

平面ハンドル(インジケータ付)

FLUSH HANDLES (WITH INDICATOR)



A-491
亜鉛合金製

ハンドル・取手
つまみ・周辺機器



A

クレモン

ローラー
締め

特装密閉
ハンドル

フリーザー
密閉

FLUSH SWING HANDLES
平面
スイング
平面
ハンドル
ポップ
ハンドル
リフト
ハンドル
アジャスト
ハンドル

ラッチ式

スナッチ

リンク

フック式

ロック
ハンドル

L 型
ハンドル

T 型
ハンドル

丸型
小型

押ボタン

取手

つまみ

止め金
ロッド棒

ジョイント
リンク

ワイヤ

赤は開いてる危ない印



キーNo.TAK60
Key



キーNo.0200
Key

A-491-4-TAK60 A-491-5-TAK60

PAT.PEND.

特徴 Feature

- 傷防止パーツ付のため、ハンドルケースや筐体に傷を付けない構造です。
- ワンタッチで仮止めができ取付け作業がスムーズです。
- A-481N-4・5、A-481-F-4・5、日東工業K.K.製 H-83・84・86とパネル穴明けに互換性があります。
- 左右兼用型(カムと止め金を裏返すと左右の入替えができます。)
- ハイセキュリティ錠前TAKシリーズに組換えできます。(特注)
- Comes with a scratch blocker providing a design that is non-damaging to handle case and casing.
- Allows one-touch temporary latching for smooth installation.
- A-481N-4・5、A-481-F-4・5 have interchangeable panel drilling dimensions with Nitto Kogyo H-83, 84, 86.
- For both left-hand and right-hand use (left and right can be changed by reversing the cam and stopper plate).
- Recombinable with any TAK series high-security lock. (Custom-made)

ハンドル裏側
傷防止パーツ
Scratch blocker
at handle rear

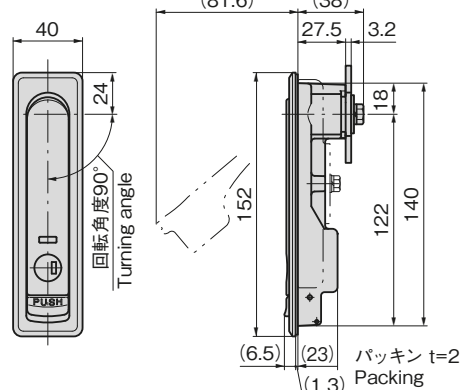


インジケータでロックを確認できるため、鍵の開め忘れを確認できます。
Lock can be checked using indicator, allowing checking for an unlocked handle.

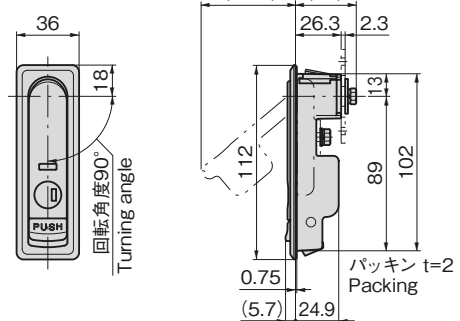
- 仕様 ● 材質: 亜鉛合金 (ZDC)
● 表面仕上: サチライトクロムめっき (MZCr)
● 最大適用板厚: 2.3mm
- 用途 ● キュービクル・配電盤・制御盤
- 納期 ● 標準品・・・納期お問合せください

- Specifications ● Material: Zinc alloy (ZDC)
● Finish: Satellite chrome plating (MZCr)
● Max. applicable panel thickness: 2.3mm
- Specific use ● Cubicles, power, distribution and control boards

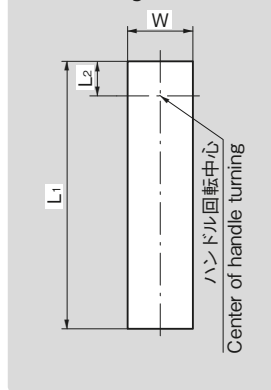
[A-491-4]



[A-491-5]



パネル穴明け寸法
Panel drilling dimensions



レバー復帰困難時の解除方法
Releasing difficult-to-return lever



止め金にテンションが加わり、レバーが復帰しない場合には、レバー上部を押して解除してください。
If lever does not return even when tension is applied to the catch, press on top of lever to release the lever.

商品番号 Product No.	RoHS 10	CAD	鍵番号 Key No.	L1	L2	W	付属止め金 Attached stopper plate	製品質量(g) Mass	コード Code	単価 Price	量販価格 Bulk Price	
											数量 Quantity	単価 Price
A-491-4-TAK60			TAK60	141	18.5	30	AC-25-E-1	600	04543	¥2,400	10個~	¥2,304
A-491-4		2D/3D	0200	141	18.5	30	AC-25-E-1	600	04425	¥2,400	10個~	¥2,304
A-491-5-TAK60		3D	TAK60	103	13.5	27	AC-25-E-4	380	04544	¥2,300	10個~	¥2,208
A-491-5		2D/3D	0200	103	13.5	27	AC-25-E-4	380	04427	¥2,300	10個~	¥2,208

●: RoHS10指令対応品 ▲: RoHS10指令に対応可能です。

※大量のご注文は更にお安くなります。