

# 平面ハンドル

## FLUSH HANDLES



**A-1230-A** ステンレス製  
**A-230** 亜鉛合金製

### 特徴 Feature

- 止め金はカジリ防止タイプを標準装備
- 錠前は操作性に優れた防塵シャッター付新型リバーシブルキーTAK60を標準装備 (A-230-TAK60)
- 左右兼用型 (止め金を裏返すと左右の入替えができます。)
- パネル穴明け寸法はA-240と同じです。
- Anti-seizing type stopper plate is standard.
- The lock comes standard with the TAK60, a new-style reversible key with an easy-to-use dustproof shutter. (A-230-TAK60)
- For both left-hand and right-hand use. (The left-hand or right-hand use can be changed by reversing the stopper plate)
- Panel drilling dimensions are same as A-240.

#### [A-1230]

- 仕様
- 材質: ステンレス鋼铸件 (SUS304)
  - 表面仕上: ヘアライン仕上
  - 鍵番号: 0200
  - 付属品: キー2本・ビスセット・専用止め金

#### [A-230]

- 仕様
- 材質: 亜鉛合金 (ZDC)
  - 表面仕上: サチライトクロムめっき (MZCr)
  - 鍵番号: TAK60・0200
  - 付属品: キー2本・ビスセット・専用止め金

#### 用途 備考

- 配分電盤・制御盤
- 標準在庫品
- マスターシステム、指定同番、鍵違いも製作します。お問合せください。(A-230)
- 摺動部には潤滑油をご使用ください。特に塗料の付着にはご注意ください。
- 鍵なしも製作致します。お問合せください。
- **本製品の錠前はキー先端部での操作となります。(A-1230-A)**
- 本製品の止め金取付け用ねじは、緩み防止のため「緩み防止剤」の塗布をお奨め致します。

#### [A-1230]

- Specifications
- Material: Cast stainless steel (SUS304)
  - Finish: Hairline finish
  - Key No.: 0200
  - Accessories: Two keys, screws, special stopper plate

#### [A-230]

- Specifications
- Material: Zinc alloy (ZDC)
  - Finish: Satellite chrome plating (MZCr)
  - Key No.: TAK60, 0200
  - Accessories: Two keys, screws and special stopper plate

#### Specific use

- Power/distribution and control boards
- Use lubrication oil for moving parts. Especially be careful of sticking coating.
- **The lock on this product is operated with the tip of the key. (A-1230-A)**
- It is recommended that thread-locking fluid be used to prevent loosening of the mounting screws for the catch.

## カジリ防止 止め金装備

PAT.PEND.



A-1230-A-1

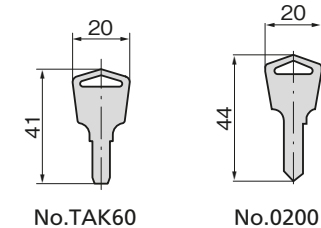
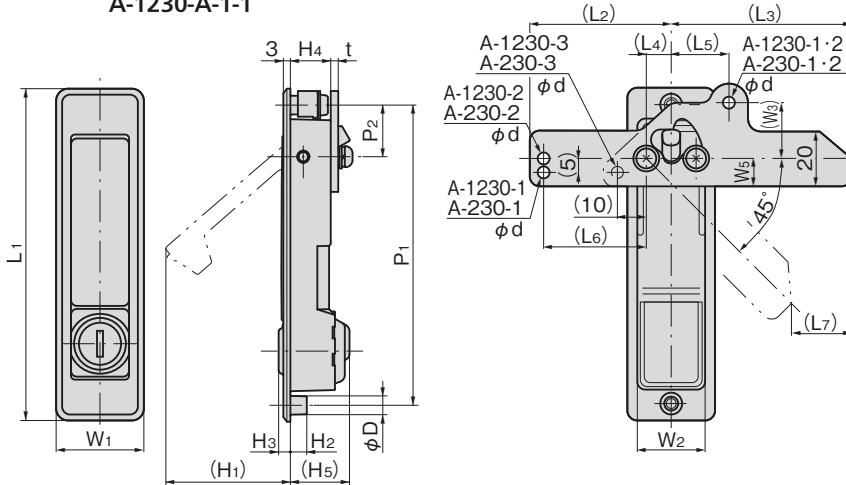
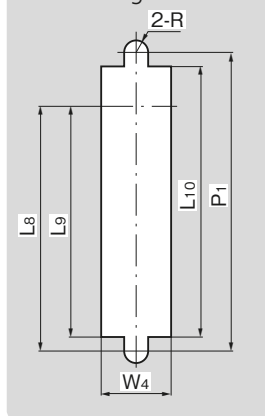


キーNo.TAK60 Key



キーNo.0200 Key

### パネル穴明け寸法 Panel drilling dimensions



No.TAK60

No.0200

商品番号 Product No.	RoHS 10	CAD	備考 Remarks	コード Code	単価 Price	量販価格 Bulk Price	
						数量 Quantity	単価 Price
A-1230-A-1-1	2D	SUS	03012	¥14,000	5個~	¥13,500	
A-1230-A-2-1	2D	SUS	03014	¥13,000	5個~	¥12,500	
A-1230-A-3-1	2D	SUS	03016	¥12,000	5個~	¥11,600	

商品番号 Product No.	RoHS 10	CAD	備考 Remarks	コード Code	単価 Price	量販価格 Bulk Price	
						数量 Quantity	単価 Price
A-230-1-1-TAK60		2D	ZDC	04106	¥3,200	10個~	¥3,070
A-230-1-1				04367	¥3,200	10個~	¥3,070
A-230-2-1-TAK60		2D	ZDC	04105	¥2,500	20個~	¥2,400
A-230-2-1				04368	¥2,500	20個~	¥2,400
A-230-3-1-TAK60		2D	ZDC	04104	¥2,200	30個~	¥2,112
A-230-3-1				04369	¥2,200	30個~	¥2,112

商品番号 Product No.	鍵番号 Key No.	L1	(L2)	(L3)	(L4)	(L5)	(L6)	(L7)	L8	L9	L10	W1	W2	(W3)	W4	W5	(H1)	H2	H3	H4	(H5)	t	P1	P2	φD	φd	R	最大適用板厚 Max.applicable panel thickness	付属止め金 Attached stopper plate	製品質量 (g) Mass		
A-1230-A-1-1	0200						34.5																						本品専用止め金 Special stopper plate	385		
A-230-1-1-TAK60	TAK60	142	49.5	65.5	9.5	18	34	25.5	106	100.5	117	32	26	22	27	15	50	7	5	17.2							128	22	8	2-φ3.5	4.5	2.5
A-230-1-1	0200																													AC-25-AB-1N	370	
A-1230-A-2-1	0200																													本品専用止め金 Special stopper plate	240	
A-230-2-1-TAK60	TAK60	117	48.5	61.5	8.5	20	35	20.5	86	81.5	96	30	23	20	24	10	38	6		7.5										AC-25-AB-2N	220	
A-230-2-1	0200																															
A-1230-A-3-1	0200																													本品専用止め金 Special stopper plate	175	
A-230-3-1-TAK60	TAK60	84		61.5	8.5			20	53	48.5	63	28	23		24		14	6		7.5										本品専用止め金 Special stopper plate	160	
A-230-3-1	0200																															

●: RoHS10指令対応品 ▲: RoHS10指令に対応可能です。

※大量のご注文は更にお安くなります。