

防水ダブルロックハンドル

WATERPROOF DOUBLE LOCK HANDLES



A-316-CY
亜鉛合金製

特徴 Feature

- 錠前は操作性に優れた防塵シャッター付新型リバーシブルキーTAK60を標準装備
- ハイセキュリティ錠前TAK60と抜き差しハンドル両方で施錠する安全機構
- 防水ロックハンドルA-1316、A-316と取付けに互換性があります。
- 左右兼用型(A-316-CY-3、-4)
- Includes new, easy-to-operate, reversible TAK60 key and dustproof shutter as standard equipment.
- Safety mechanism provided by high security TAK60 key and removable handle.
- Installation is the same as for A-1316 and A-316 waterproof lock handles.
- For both left-hand and right-hand use. (A-316-CY-3, -4)



A-316-CY-2



A-316-2-H

PAT.PEND.



防水キャップ
A-372-RC-F-1が
ご利用いただけます。
詳細は444ページを
ご参照ください。
(A-316-CY-2)
For A-316-CY-2,
use waterproof cap
A-372-RC-F-1. See
page 444.



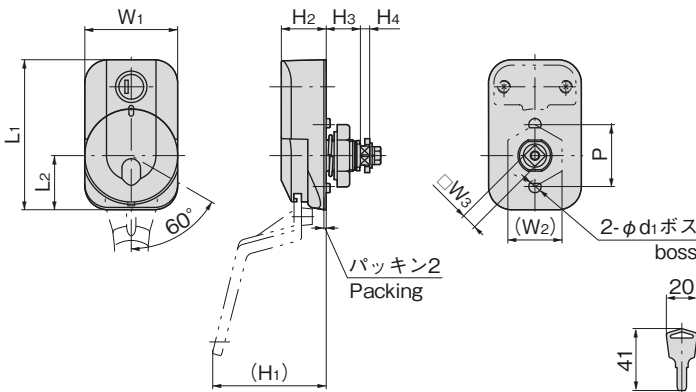
キーNo.TAK60
Key

- 仕様**
- 材 質：亜鉛合金(ZDC)
 - 表面仕上：アクリル系樹脂焼付塗装
 - 標準色：シルバー
 - 鍵番号：TAK60
 - 付属品：キー2本・大ナット・ビスセット
- 用途**
- 大型屋外キュービクル
 - 標準在庫品
- 備考**
- マスターシステム、指定同番、鍵違い、キーNo.0200も製作します。お問合せください。
 - カラー塗装も製作します。お問合せください。
 - 解錠時ハンドルは抜けません。錠前に無理な力がかかると破損の原因になります。
 - A-316-CY-2の左仕様はご指定ください。
 - 本製品の止め金取付け用ねじは、緩み防止のため「緩み防止剤」の塗布をお奨め致します。

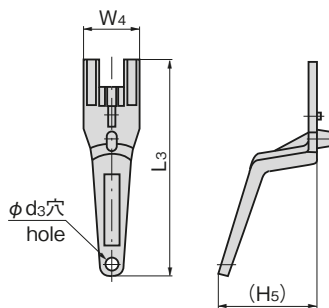
- Specifications**
- Material: Zinc alloy (ZDC)
 - Finish: Acrylic resin baked
 - Standard color: Silver
 - Key No.: TAK60
 - Accessories: Two keys, large nuts and screws

- Specific use**
- Large outdoor cubicles
 - The handle cannot be removed when the lock is disengaged.
 - Please specify if left-hand specification for A-316-CY-2 is required.
 - It is recommended that thread-locking fluid be used to prevent loosening of the mounting screws for the catch.

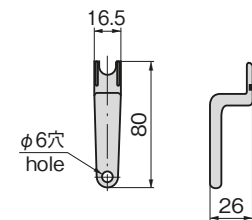
[A-316-CY]



[A-316-2-H・3-H]



[A-316-4-H]



パネル穴明け寸法
Panel drilling dimensions

A-316-CY-2・3 A-316-CY-4

[ハンドル] Handle

商品番号 Product No.	RoHS 10	CAD	L3	W4	(H5)	φd3	製品質量(g) Mass	コード Code	単価 Price	量販価格 数量 Quantity	Bulk Price 単価 Price
A-316-2-H			140	34	58	8	105	00613	¥650	15個～	¥624
A-316-3-H			134	26	58	6	100	00615	¥500	20個～	¥480
A-316-4-H	●		上記による See the above				30	00906	¥300	30個～	¥288

[本体] Main body

商品番号 Product No.	RoHS 10	CAD	L1	L2	W1	(W2)	□W3	(H1)	H2	H3	H4	φd1	φd2	P	製品質量(g) Mass	コード Code	単価 Price	量販価格 数量 Quantity	Bulk Price 単価 Price
A-316-CY-2	▲	2D	97	35	60	35	10	80	29.5	21.5	6	8	8.3	40	750	04196	¥3,700	5個～	¥3,550
A-316-CY-3	▲	2D	80	29	46	35	8	80	29.5	21.5	5	7	7.3	32		04253	¥3,500	5個～	¥3,360
A-316-CY-4	▲	2D	67	22	35	32	8	45	29.5	13.3	5					04257	¥3,200	5個～	¥3,070

●: RoHS10指令対応品 ▲: RoHS10指令に対応可能です。

※大量のご注文は更にお安くなります。