

# 防水ロックハンドル

## WATERPROOF LOCK HANDLES



**A-1316** ステンレス製  
**A-316** 亜鉛合金製

### 特徴 Feature

- 耐火・耐熱・耐塩・耐酸(A-1316)
- 表面仕上げは優れた耐候性をもつ熱硬化性アクリル系樹脂焼付塗装です。(A-316)
- ピンタンプラー方式ロックハンドルの欠点を改良した製品です。
- 防水タイプ(Oリング・パッキン使用)
- 専用ハンドル以外での解錠は困難です。
- A-1316-2・4・A-316は左右兼用型(標準品は右開き用にセットされています。左開き用にご使用の際はご指定ください。)
- A-1316-3は右用・左用
- Fire-resistant, heat-resistant, saltwater-resistant and acid-resistant. (A-1316)
- Surface finish is hardenability acrylic resin baked so weather resistance is great. (A-316)
- Improved pin built-in tumbler system.
- Waterproof (using O-ring and packing)
- Difficult to unlock other than with special handle.
- A-1316-2, A-1316-4 and A-316 are for both left-hand and right-hand use. (standard: the right-hand use. Specify the left-hand use as needed.)
- A-1316-3 is for either left-hand or right-hand use.



A

クレモン

ローラー  
締り

特装密閉  
ハンドル

フリーザー  
密閉

平面  
スイング

平面  
ハンドル

ポップ  
ハンドル

標準在庫品

SUS316も製作致します。お問合せください。

解錠時ハンドルは抜けません。錠前に無理な力が掛かると破損の原因になります。

本製品の止め金取付け用ねじは、緩み防止のため「緩み防止剤」の塗布をお奨め致します。

リフト  
ハンドル

アジャスト  
ハンドル

ラッチ式

スナッチ

リンク

フック式

LOCK HANDLES

ロック  
ハンドル

L型  
ハンドル

T型  
ハンドル

丸型  
小型

押ボタン

取手

つまみ

止め金  
ロッド棒

ジョイント  
リンク

ワイヤ

20.05

TAKIGEN

総合 25

449

(一社)日本配電制御システム工業会 非常用配電盤等機器認定委員会登録品  
耐火形扉用把手 PAT.PEND.



A-1316-2



A-316-2-H

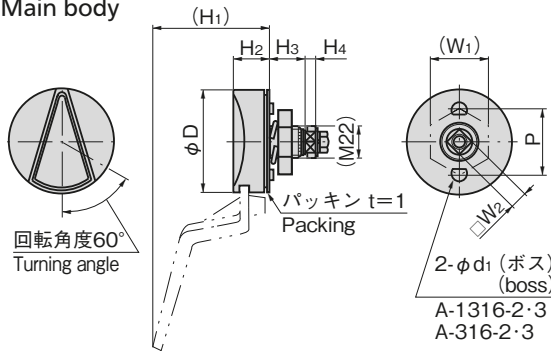


A-316-4

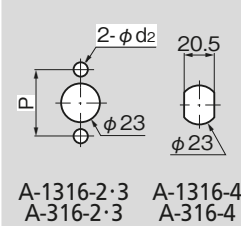


A-316-4-H

[本体] Main body



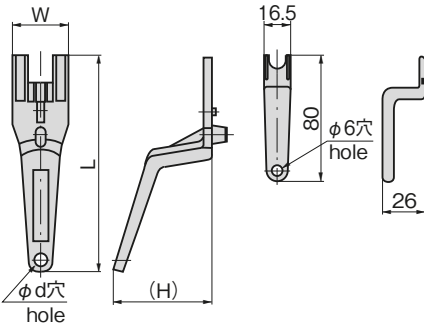
パネル穴明け寸法  
Panel drilling dimensions



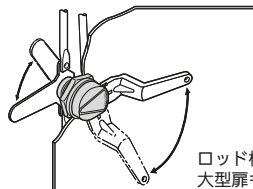
A-1316-2・3 A-316-2・3  
A-1316-4 A-316-4

[A-1316-2-H・3-H]

[A-316-4-H]



使用例  
Example of application



ロッド棒を併用する大型扉も確実に固定。Using rod together secures a large door easily.

開扉の際には止め金が上方向に回転する設置方法をお勧めします。その際ハンドルを横付けにしますと、スムーズに操作できます。  
※この場合、パネル穴明けの方向が異なります。Recommend to use the installation method, i.e. the stopper plate turns upward when unlocking the door. At this time, the handle is installed horizontally to operate smoothly.  
※ In this case, direction of panel drilling is different from the drawings.

[ハンドル] Handle

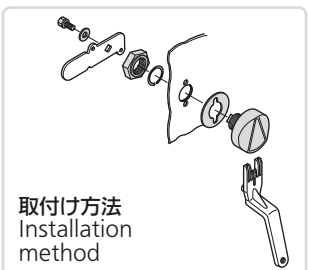
商品番号 Product No.	RoHS 10	CAD	L	W	H	φd	製品質量(g) Mass	コード Code	単価 Price	量販価格 Bulk Price
										数量 Quantity
A-316-2-H			140	34	58	8	105	00613	¥650	15個~
A-316-3-H			134	26	58	6	100	00615	¥500	20個~
A-316-4-H	●		上記による See the above				30	00906	¥300	30個~

[本体] Main body

商品番号 Product No.	RoHS 10	CAD	備考 Remarks	(W1)	(W2)	(H1)	H2	H3	H4	P	φD	φd1	φd2	最大適用板厚 Max. applicable panel thickness	製品質量(g) Mass	コード Code	単価 Price	量販価格 Bulk Price	
																		数量 Quantity	単価 Price
A-1316-2	▲	2D/3D	左右兼用型 Left-hand and right-hand use	41	10	68	20.5	21.5	5	40	64	8	8.5	6.6	410	00907	¥11,500	5個~	¥11,000
A-1316-3-L	▲	2D/3D	左用 Left-hand use	41	8	68	20.5	21.5	3	32	52	7	7.5	6.6	370	00908	¥9,500	5個~	¥9,120
A-1316-3-R	▲	2D/3D	右用 Right-hand use	41	8	68	20.5	21.5	3	32	52	7	7.5	6.6	370	03030	¥9,500	5個~	¥9,120
A-1316-4	▲	2D/3D	左右兼用型 Left-hand and right-hand use	32	8	32	12.5	13.5	3	/	30	/	/	4	120	01135	¥6,800	5個~	¥6,530
A-316-2		2D/3D		35	10	68	20.5	21.5	6	40	64	8	8.5	6.6	336	00612	¥1,550	10個~	¥1,488
A-316-3	●	2D/3D	左右兼用型 Left-hand and right-hand use	35	8	68	20.5	21.5	5	32	52	7	7.5	6.6	253	00614	¥1,200	10個~	¥1,152
A-316-4	●	2D/3D		32	8	32	12.5	13.5	5	/	30	/	/	4	75	00905	¥820	15個~	¥787

●: RoHS10指令対応品 ▲: RoHS10指令に対応可能です。

※大量のご注文は更にお安くなります。



取付け方法  
Installation  
method