

クレモン

ローラー  
締り

特装密閉  
ハンドル

フリーザー  
密閉

平面  
スイング

平面  
ハンドル

ポップ  
ハンドル

リフト  
ハンドル

アジャスト  
ハンドル

ラッチ式

スナッチ

リンク

フック式

ロック  
ハンドル

L 型  
ハンドル

T 型  
ハンドル

丸型  
小型

押ボタン

取手

つまみ

止め金  
ロッド棒

ジョイント  
リンク

ワイヤ



FA-877-1



キーNo.T0230  
Key

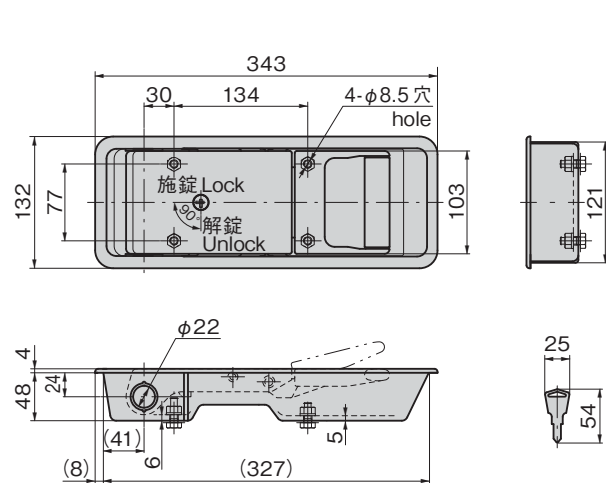


FA-877-3-JL



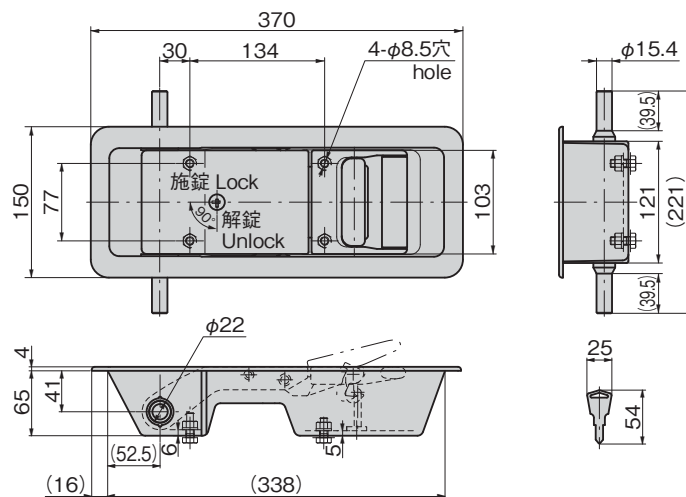
キーNo.T0230  
Key

〔FA-877-1〕リア扉タイプ  
Rear door type



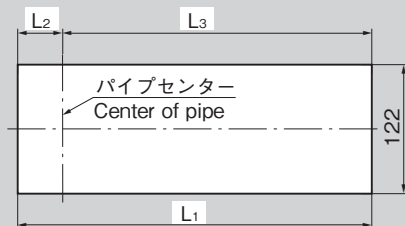
フック・キーパーは154・155ページのFA-1815-S-2をご参照ください。  
For hook and keeper, see FA-1815-S-2 on page 154・155.

〔FA-877-3-JL〕安全押ボタン付き二重ロックタイプ  
The double locked-type with safety push button.



フック・キーパーは154・155ページのFA-1815-S-2をご参照ください。  
For hook and keeper, see FA-1815-S-2 on page 154・155.

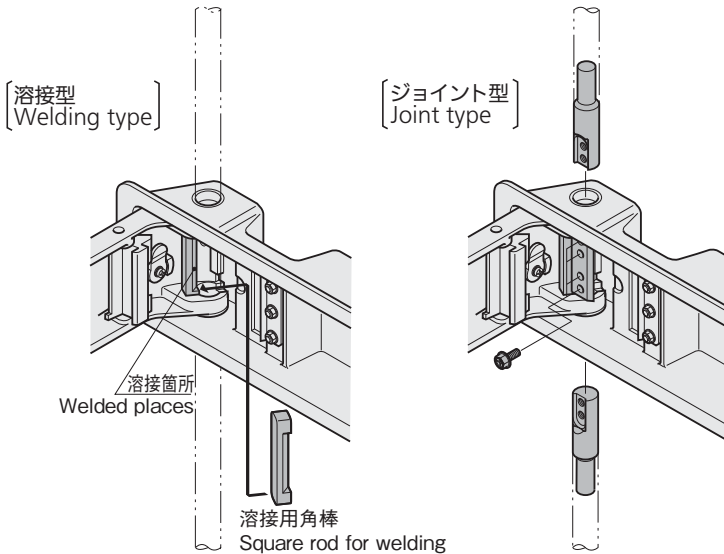
パネル穴明け寸法  
Panel drilling dimensions



商品番号 Product No.	L1	L2	L3
FA-877-1	328	41.5	286.5
FA-877-3-JL	339	53.0	286.0

※大量のご注文は更にお安くなります。

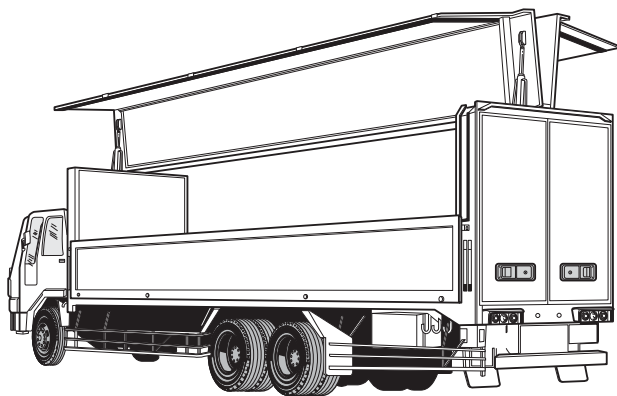
取付け方法  
Installation method



パイプを本体に通して溶接用角棒と溶接する。  
Pass the pipe through the main body, and weld it into the square rod.

パイプとジョイントを溶接してから本体に通してねじで固定する。  
Pass the pipe through the main body after completing the welding of the pipe and the joint. Then secure the pipe with a screw.

使用例  
Example of application



大型車に最適  
Most suitable for the large size door.

特徴 Feature

- 安全押ボタン付き二重ロックが可能です。(FA-877-3-JL)
- パイプが露出しないため、扉の外観を損なわず今までのバンボディーのイメージを一新します。
- ハンドルロック内部はラッチロック方式を採用し、ワンタッチで開閉できます。
- 錠前は防塵シャッター付リバーシブルキーです。
- 左右兼用型
- The double locked-typed with safety push button (FA-877-3-JL).  
Door can be opened from the container storage.
- The pipe is not exposed so that the door appearance will not be spoiled, creating a neat image.
- Handle lock uses an internal latch, and can be opened or closed in one touch.
- The lock device has a dust proof shutter and the key is reversible.
- For both left-hand and right-hand use.

仕様	● 材 質: アルミニウム合金(ADC) ● 表面仕上: 焼付塗装(シルバーメタリック) ● 付 属 品: キー2本
用途	● 大型の特装車・ドライバン車・保冷車
納期	● 標準品・・・納期お問合せください
備考	● パイプ・ロッドは別売です。 ● フック・キーパーは別売です。154・155ページ参照。 ● 鍵番号指定などのキープランも設定できます。 ● パイプとジョイントを溶接してから本体に通してねじで固定するジョイント型もあります。お問合せください。 ● 永くご使用頂くために定期的に摺動部に高性能潤滑剤C-985(1360ページ)を塗布してください。 ● 扉がロックしたことを必ず確認してください。 ● FA-877-2は中止品になりました。

Speci- fications	● Material: Aluminum alloy (ADC) ● Finish: Baked (Silver metallic) ● Accessories: Two keys
Specifi- c-use	● Specially equipped large vehicles, dry van and cold storage vehicles
Remarks	● Pipe and rod are optional. ● The hook and keeper is optional (FA-1815-S). See page 154・155. ● The key number assignment for a specific purpose can be set. ● To prolong the life of the product, apply a regular coating of high-performance lubricant C-985 (P.1360) to the sliding parts. ● Check that the door is locked properly. ● Product FA-877-2 is no longer manufactured.

商品番号 Product No.	RoHS 10	パイプ取付け Pipe installation	適用フック・キーパー(別売) Applicable hook & keeper (optional)	適用パイプ径(φ) Applicable pipe diameter	製品質量(g) Mass	コード Code	単価	量販価格	
								数量	単価
FA-877-1		溶接型 Welding type	FA-1815-S-2	21.7	2,400	901058	¥18,500	4個～	¥17,800
FA-877-3-JL		ジョイント型 Joint type	FA-1815-S-2	21.7	3,200	904268	¥20,500	4個～	¥19,700

●: RoHS10指令対応品 ▲: RoHS10指令に対応可能です。

※大量のご注文は更にお安くなります。

クレモン

ローラー  
締め

特装密閉  
ハンドル

フリーザー  
密閉

平面  
スイング

平面  
ハンドル

ポップ  
ハンドル

リフト  
ハンドル

アジャスト  
ハンドル

ラッチ式

スナッチ

リンク

フック式

ロック  
ハンドル

L 型  
ハンドル

T 型  
ハンドル

丸型  
小型

押ボタン

取 手

つまみ

止め金  
ロッド棒

ジョイント  
リンク

ワイヤ