

クレモン

ローラー  
締め

特装密閉  
ハンドル

フリーザー  
密閉

平面  
スイング

平面  
ハンドル

ポップ  
ハンドル

リフト  
ハンドル

アジャスト  
ハンドル

ラッチ式

スナッチ

リンク

フック式

ロック  
ハンドル

L 型  
ハンドル

T 型  
ハンドル

丸型  
小型

押ボタン

取手

つまみ

止め金  
ロッド棒

ジョイント  
リンク

ワイヤ



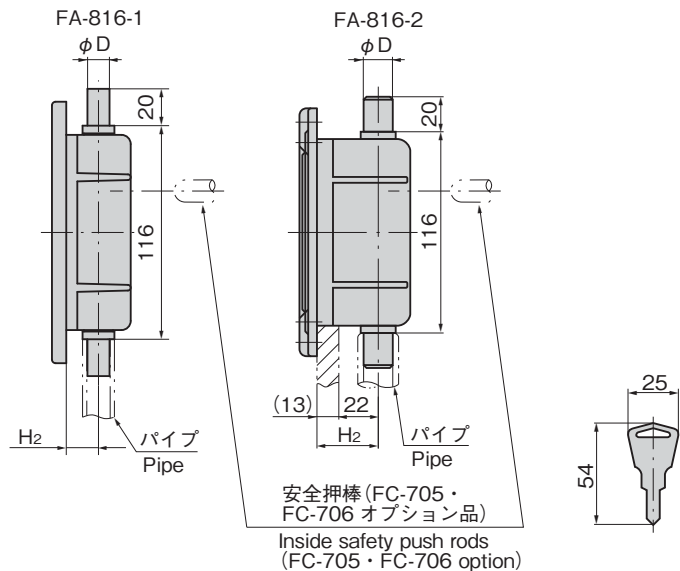
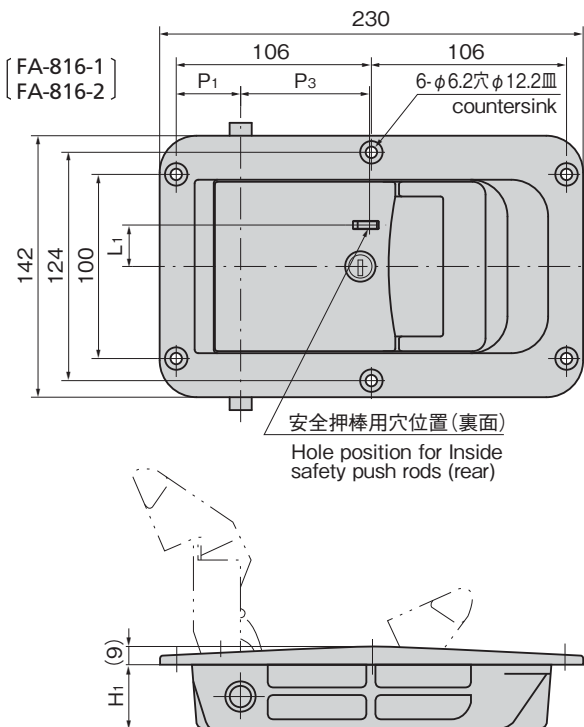
FA-816-1-C



FA-816-3



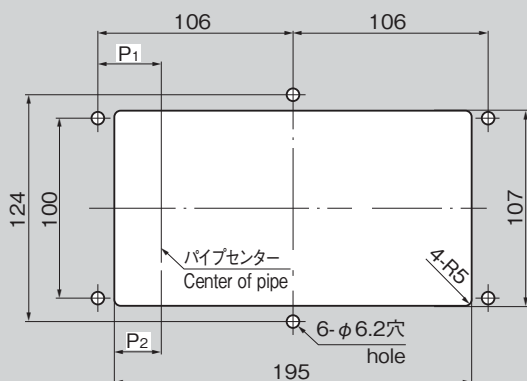
キーNo.T0230  
Key



保冷・冷凍車用  
For chill & cold  
storage vehicles

ドライバン用  
For dry van

パネル穴明け寸法  
Panel drilling dimensions  
(FA-816-1, FA816-2)



使用例  
Example of application

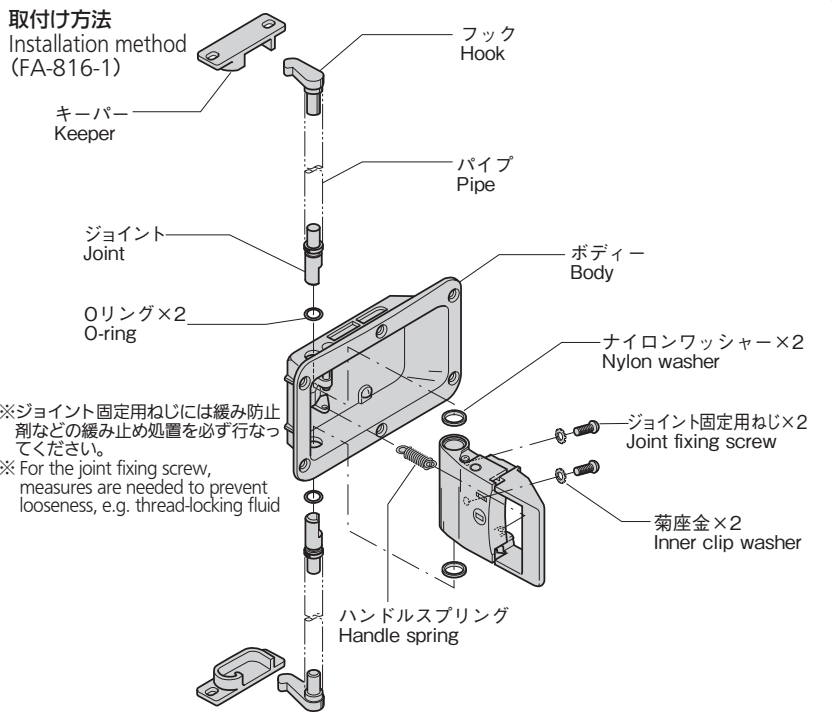


扉の外観がスッキリ  
Appearance of the doors is neat.

# 密閉用埋込みハンドル

EMBEDDED HANDLES FOR AIRTIGHTNESS

## 取付け方法 Installation method (FA-816-1)



## 特徴 Feature

- パイプは扉内部に埋込まれるため、扉の外観を損なわずバンポディーのイメージを一新します。
- ハンドルロック部はスナッチロック方式を採用し、ワンタッチで開閉できます。
- ハンドルが確実にロックしていないと朱色のインジケーターが突起します。閉扉操作が目視で確認でき安全です。

- The pipes are embedded inside the door, so that the appearance of the doors will not be spoiled, creating a neat image.
- A snatch lock mechanism is used in the handle lock, so the door can be opened by one-touch operation.
- Red indicator protrudes if handle is not firmly locked. Closing of door can be visually checked for safety.

## 仕様

- 材質: アルミニウム合金 (ADC)
  - 表面仕上: 焼付塗装 (シルバーメタリック)
  - 付属品: キー2本・フック・キーパー (FA-1815-S)。154・155ページ参照。
- 用途: 中・小型の特装車・ドライバン車・保冷車
- 納期: 標準品・・・納期お問合せください
- 備考: パイプは別売です。  
本体のみ(フック・キーパーなし)も販売します。  
鍵番号指定などのキープランも設定できます。  
永くご使用頂くために定期的に摺動部に高性能潤滑剤C-985(1360ページ)を塗布してください。



## Specifications

- Material: Aluminum alloy (ADC)
- Finish: Baked (silver metallic)
- Accessories: Two keys, hook and keeper (FA-1815-S). See page 154・155.

## Specific-use

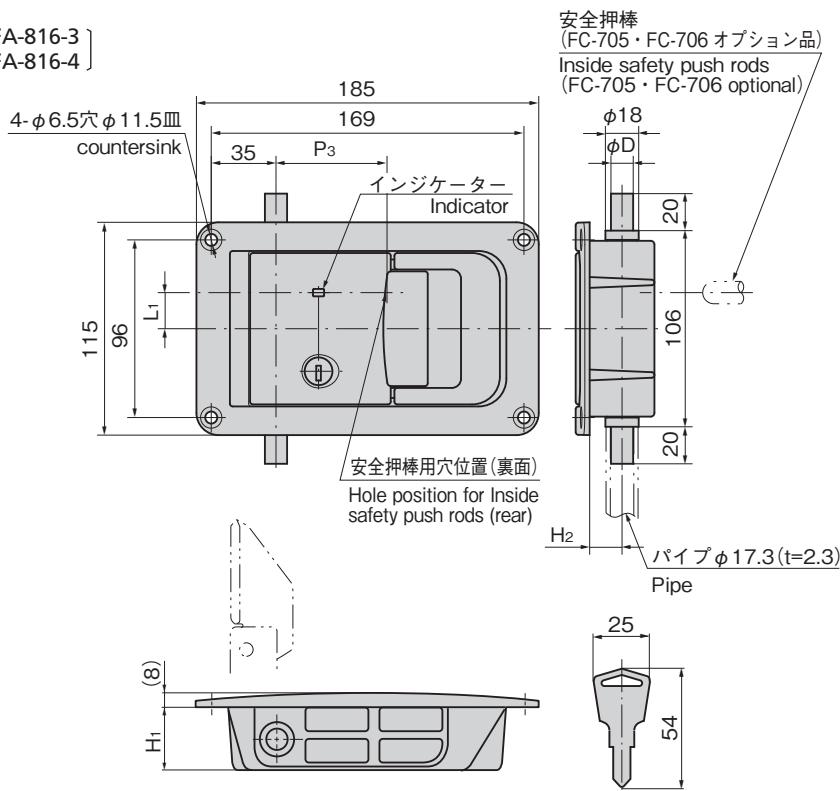
- Medium and small size specially equipped vehicles, dry van, cold storage vehicles

## Remarks

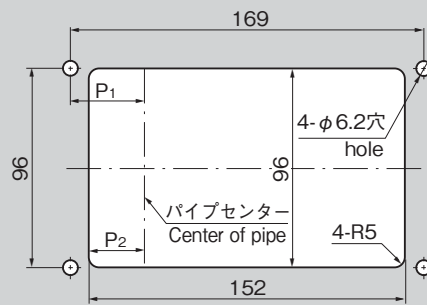
- Pipe is optional.
- The main unit (without hook and keeper) is also sold by request.
- The key number assignment for a specific purpose can be set.
- To prolong the life of the product, apply a regular coating of high-performance lubricant C-985 (P.1360) to the sliding parts.



(FA-816-3)  
(FA-816-4)



## パネル穴明け寸法 Panel drilling dimensions (FA-816-3・FA-816-4)



商品番号 Product No.	標準品 Standard RoHS 10	本体のみ Main unit RoHS 10	L <sub>1</sub>	H <sub>1</sub>	H <sub>2</sub>	P <sub>1</sub>	P <sub>2</sub>	P <sub>3</sub>	φD	付属フック・キーパー Included hook & keeper	適用パイプ Applicable pipe	製品質量(g) Mass	標準品 Standard		本体のみ Main unit					
													コード Code	単価 Unit price	コード Code	単価 Unit price				
FA-816-1-A			22.5	35	17.5	35	26.5	70	15.5	FA-1815-S-1	φ27.2 t=2.8~3.0	2,075	60749	¥12,000	4個~	¥11,520	905348	¥9,900	5個~	¥9,504
FA-816-1-B										FA-1815-S-2	φ21.7 t=2.8~3.0	1,925	60750	¥11,000	4個~	¥10,560	905349	¥8,900	5個~	¥8,544
FA-816-1-C										FA-1815-S-5	φ17.3 t=2.3	1,780	60274	¥11,500	4個~	¥11,100	901053	¥8,800	5個~	¥8,450
FA-816-2-A			52.5	35	40	31.5	65	15.5	FA-1815-S-1	φ27.2 t=2.8~3.0	2,240	60751	¥13,000	4個~	¥12,480	905350	¥11,000	4個~	¥10,560	
FA-816-2-B									FA-1815-S-2	φ21.7 t=2.8~3.0	2,090	60286	¥12,000	4個~	¥11,520	901054	¥9,900	5個~	¥9,504	
FA-816-2-C									FA-1815-S-5	φ17.3 t=2.3	1,945	60752	¥12,100	4個~	¥11,700	905351	¥9,400	5個~	¥9,020	
FA-816-3			19.5	35	17.5	35	26.5	60	12	FA-1815-S-5	φ17.3 t=2.3	915	60347	¥10,400	4個~	¥10,000	901700	¥7,900	5個~	¥7,580
FA-816-4			19.0	52.5	35			62	12	FA-1815-S-5	φ17.3 t=2.3	1,520	60612	¥11,000	4個~	¥10,560	901701	¥8,200	5個~	¥7,872

●: RoHS10指令対応品 ▲: RoHS10指令に対応可能です。

※大量のご注文は更にお安くなります。

クレモン

ローラー  
締り

特装密閉  
ハンドル

フリーザー  
密閉

平面  
スイング

平面  
ハンドル

ポップ  
ハンドル

リフト  
ハンドル

アジャスト  
ハンドル

ラッチ式

スナッチ

リンク

フック式

ロック  
ハンドル

L型  
ハンドル

T型  
ハンドル

丸型  
小型

押ボタン

取手

つまみ

止め金  
ロッド棒

ジョイント  
リンク

ワイヤ

ワイヤ

ワイヤ

ワイヤ

ワイヤ

ワイヤ

ワイヤ

ワイヤ

ワイヤ

ワイヤ

ワイヤ

ワイヤ