

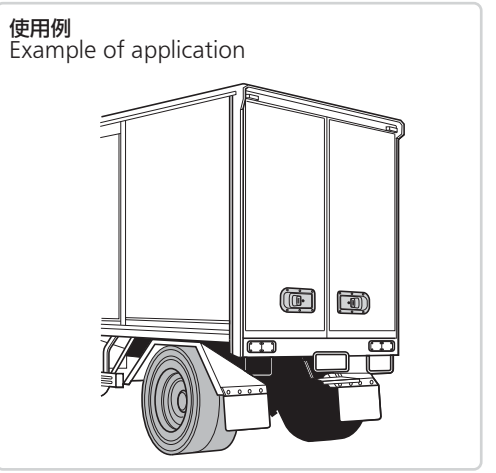
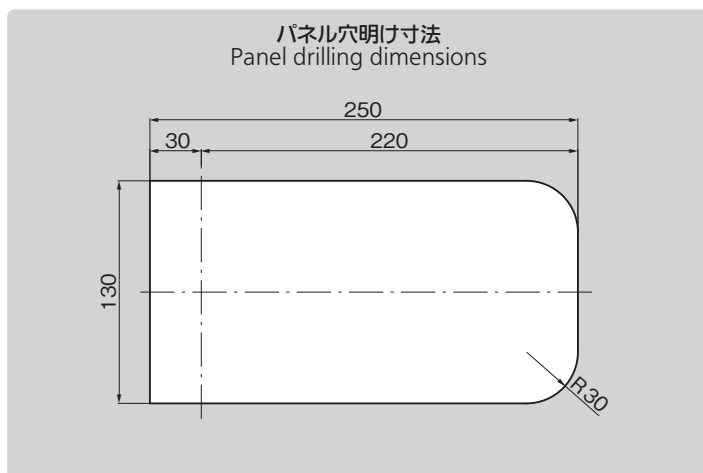
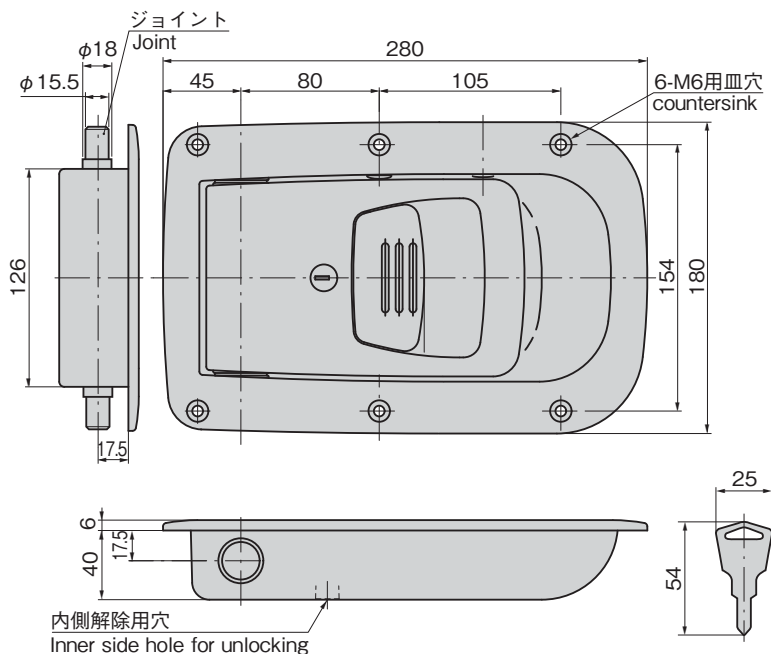
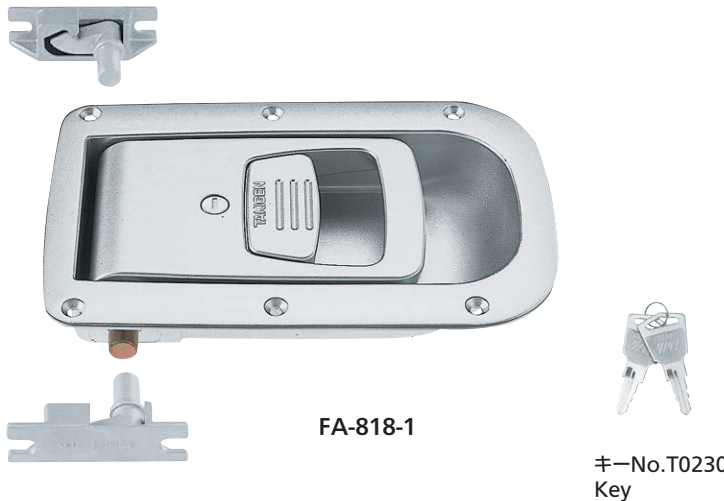
密閉用埋込みハンドル
EMBEDDED HANDLES FOR AIRTIGHTNESS

特徴 Feature

- パイプは扉内部に埋込まれるため、バンボディーのイメージを一新します。
- 庫内に安全押棒を取付ければ非常脱出が可能です。
- 錠前は防塵シャッター付リバーシブルキーです。
- 左右兼用型
- Embedded the pipes inside the door make the appearance neat.
- If the safety push rod is installed inside the storage container, it helps a person working inside to get out in case locked up there by accident.
- The lock device has a dust proof shutter and the key is reversible.
- For both left-hand and right-hand use.

仕様	<ul style="list-style-type: none"> 材質: アルミニウム合金(ADC) 表面仕上: 焼付塗装(シルバーメタリック) 付属品: キー2本・フック・キーパー(FA-1815-S-2)。154・155ページ参照。
用途	<ul style="list-style-type: none"> 特装車・バン型車・保冷車
納期	<ul style="list-style-type: none"> 標準品・・・納期お問合せください
備考	<ul style="list-style-type: none"> パイプは別売です。 本体のみ(フック・キーパーなし)も販売します。 鍵番号指定などのキープランも設定できます。 永くご使用頂くために定期的に摺動部に高性能潤滑剤C-985(1360ページ)を塗布してください。

Specifications	<ul style="list-style-type: none"> Material: Aluminum alloy (ADC) Finish: Baked (Silver metallic) Accessories: Two keys, hook and keeper (FA-1815-S-2). See page 154・155.
Specific-use	<ul style="list-style-type: none"> Specially equipped vehicles, van-type vehicles, cold storage vehicles
Remarks	<ul style="list-style-type: none"> The pipe is optional. The main unit (without the hook and keeper) is also sold by request. To prolong the life of the product, apply a regular coating of high-performance lubricant C-985 (P.1360) to the sliding parts.



商品番号 Product No.	標準品 Standard	本体のみ Main unit	付属フック・キーパー Included hook & keeper	適用パイプ Applicable pipe	製品質量(g) Mass	標準品 Standard			本体のみ Main unit		
	RoHS 10	RoHS 10				コード Code	単価	量販価格 数量 単価	コード Code	単価	量販価格 数量 単価
FA-818-1	RoHS 10	RoHS 10	FA-1815-S-2	φ21.7 t=2.8~3.0	2,400	60614	¥13,000	4個~ ¥12,480	901702	¥11,000	4個~ ¥10,450

●: RoHS10指令対応品 ▲: RoHS10指令に対応可能です。

※大量のご注文は更にお安くなります。