

FA-1944

ステンレス製



埋込みハンドル EMBEDDED HANDLES

特徴 Feature

- パイプは扉内部に埋込まれるため、外観を損なわずバンボディーのイメージが一掃されます。
 - ステンレス製で耐食性に優れています。
 - ハンドルのワンタッチ操作で扉を開閉できます。
 - 中・小型扉に最適です。
 - 錠前は防塵シャッター付リバーシブルキーです。
 - 左右兼用型
- The round rod can be embedded within the door, making the van's appearance neat and creating smart image.
 - Suitable for medium and small doors.
 - The lock device has a dust proof shutter and the key is reversible.
 - For both left-hand and right-hand use.



FA-1944-1

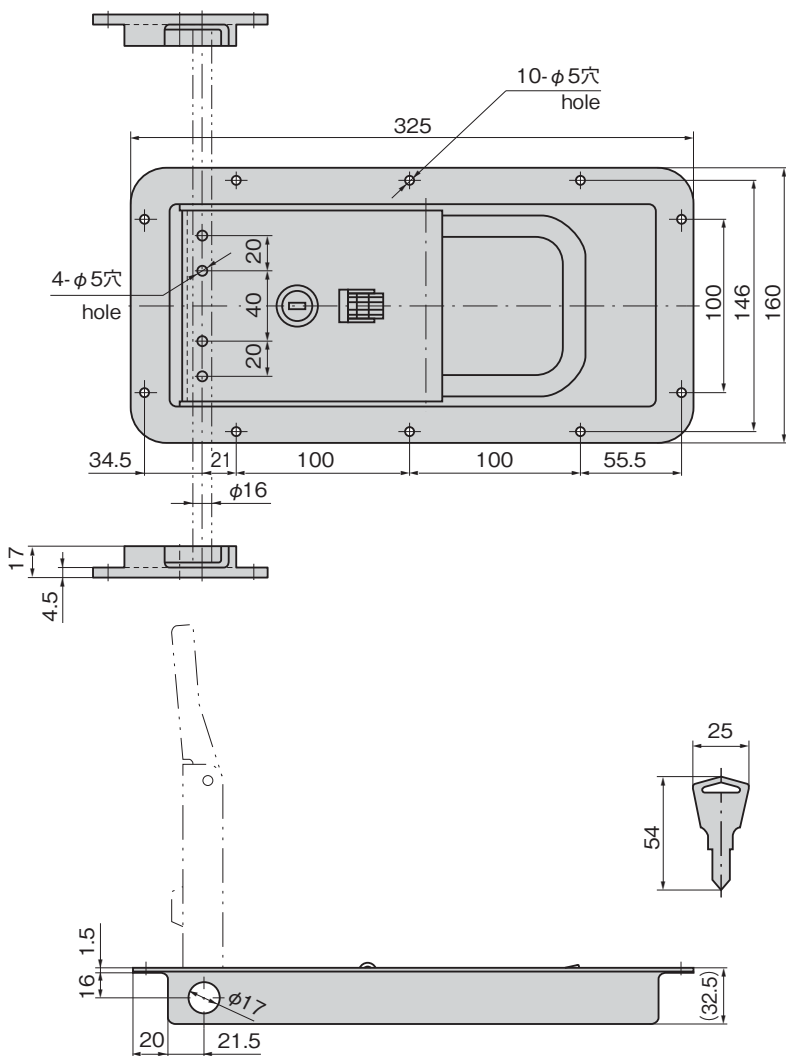


キーNo.T0230
Key

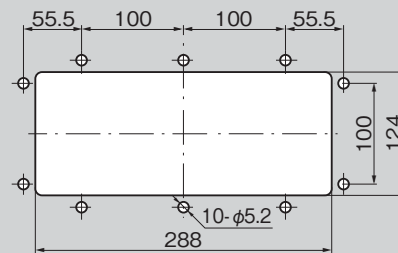
仕様	●材 質：ステンレス鋼板(SUS304) ●表面仕上：バフ研磨 ●付 属 品：キー2本・フック・キーパー(FA-1815-S-3)。154・155ページ参照。
用途	●特装车・コンテナ車・ドライバン車などの薄扉用
納期備考	●標準品・・・納期お問合せください ●φ16ロッドをご使用ください。ロッドは別売です。 ●本体のみ(フック・キーパーなし)も販売します。 ●鍵番号指定などのキープランも設定できます。 ●永くご使用頂くために定期的に摺動部に高性能潤滑剤C-985(1360ページ)を塗布してください。

Specifications	●Material: Stainless steel plate (SUS304) ●Finish: Buffing ●Accessories: Two keys, hook and keeper (FA-1815-S-3). See page 154・155.
Specific-use Remarks	●Specially equipped vehicles, containers, dry van, which use light doors ●Use φ16 rod, which is optional. ●The main unit (without the hook and keeper) is also sold by request. ●The key number assignment for a specific purpose can be set. ●To prolong the life of the product, apply a regular coating of high-performance lubricant C-985 (P.1360) to the sliding parts.

- クレモン
- ローラー 締り
- 特装密閉ハンドル
- フリーザー 密閉
- 平面 スイング
- 平面 ハンドル
- ポップ ハンドル
- リフト ハンドル
- アジャスト ハンドル
- ラッチ式
- スナッチ
- リンク
- フック式
- ロック ハンドル
- L 型 ハンドル
- T 型 ハンドル
- 丸型 小型
- 押ボタン
- 取 手
- つまみ
- 止め金 ロッド棒
- ジョイント リンク
- ワイヤ

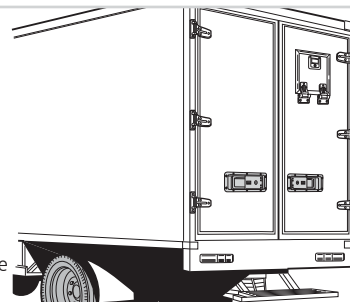


パネル穴明け寸法(1/2) Panel drilling dimensions



使用例 Example of application

ワンタッチでオープン
The door can be opened with one touch.



商品番号 Product No.	標準品 Standard RoHS 10	本体のみ Main unit RoHS 10	付属フック・キーパー Included hook & keeper	製品質量(g) Mass	コード Code	単価	量販価格		本体のみ Main unit			
							数量	単価	コード Code	単価	量販価格	
											数量	単価
FA-1944-1			FA-1815-S-3	2,490	60282	¥18,450	4個~	¥17,700	901064	¥16,000	4個~	¥15,360

●: RoHS10指令対応品 ▲: RoHS10指令に対応可能です。

※大量のご注文は更にお安くなります。