

# ワンタッチハンドルキャッチ

ONE-TOUCH LOCK HANDLE CATCHES

## FA-810-C-2

アルミニウム製



FA-810-C-2L



FA-810-C-R  
封印リング(オプション)  
Seal ring (optional)

使用例は171ページ参照  
Refer to P.171 for the use example.



キーNo.T0230  
Key

### 特徴 Feature

- ハンドルを上から落とし込むだけでワンタッチキャッチします。
- ハンドルの断面形状によりS型、L型、X型の3タイプが選べます。
- 錠前部は防塵シャッター付リバーシブルキーです。
- 既存のハンドルに簡単に取付けられます。
- 封印リングもオプションで取付けられます。
- Catches handle with one touch by simply lowering the handle.
- Depending on the shape of the handle cross section, S, L or X types can be selected.
- The lock device has a dustproof shutter and the key is reversible.
- Sealing can be made. The seal ring can optionally be installed.

### 仕様

- 材質: アルミニウム合金(ADC)
- 表面仕上: 焼付塗装(シルバーメタリック)
- 付属品: キー2本

### 用途

- 特装車・コンテナなどのパイプハンドル用
- 標準品・・・納期お問合せください

### 備考

- 非常脱出装置は取付けに互換性のあるFA-812-C-2S/2L-E(非常解除付)をご検討ください。
- ハンドルを入れるだけで自動的に施錠するタイプもあります。集配中でも荷物は安全です。(自動施錠錠FA-810-C-2-オートロック)
- 永くご使用頂くために定期的に摺動部に高性能潤滑剤C-985(1360ページ)を塗布してください。



### Specifications

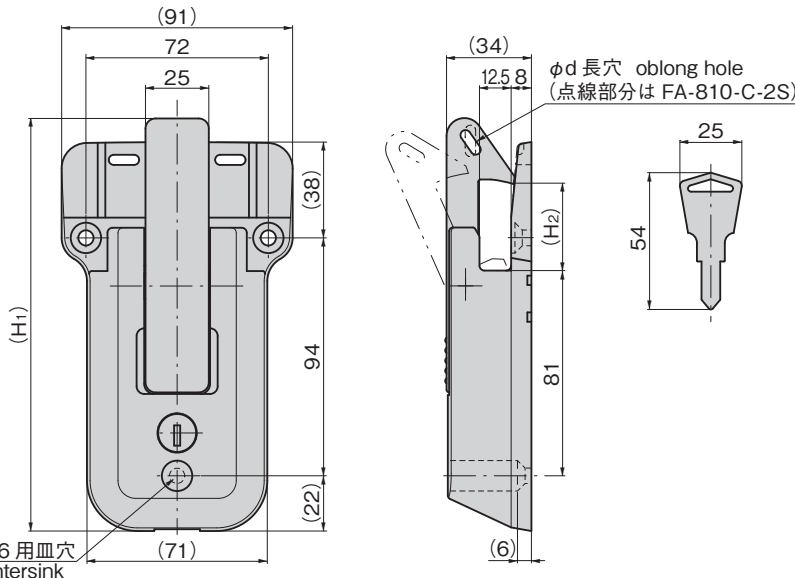
- Material: Aluminum alloy (ADC)
- Finish: Baked (Silver metallic)
- Accessories: Two keys

### Specific use

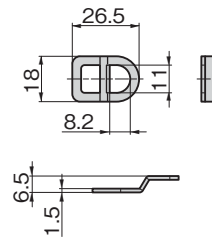
- Pipe handle for specially equipped and containers
- For an emergency escape mechanism, consider using interchangeable FA-812-C-2S/2L-E (with emergency unlocking mechanism).

### Remarks

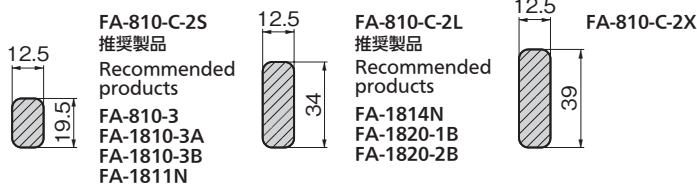
- The system which locks automatically by just inserting handle is also available. (Automatic lock FA-810-C-2-auto lock)
- To prolong the life of the product, apply a regular coating of high-performance lubricant C-985 (P.1360) to the sliding parts.



[FA-810-C-R]  
(オプション)  
Optional



### 適用ハンドル断面寸法(最大) Applicable handle cross section dimension (max.)



商品番号 Product No.	RoHS 10	備考 Remarks	(H <sub>1</sub> )	(H <sub>2</sub> )	φd	製品質量(g) Mass	コード Code	単価	量販価格	
									数量	単価
FA-810-C-2S	▲	鍵付き With lock	139.2	20	4×12	390	60278	¥2,600	5個~	¥2,496
FA-810-C-2S	▲	鍵なし Without lock				345	60311	¥2,300	5個~	¥2,208
FA-810-C-2S	▲	鍵違い With lock (different key)				390	901040	¥2,750	5個~	¥2,640
FA-810-C-2L	▲	鍵付き With lock	163	35	4×11	410	60277	¥2,600	5個~	¥2,496
FA-810-C-2L	▲	鍵なし Without lock				365	60310	¥2,300	5個~	¥2,208
FA-810-C-2L	▲	鍵違い With lock (different key)				410	901039	¥3,000	5個~	¥2,880
FA-810-C-2X	▲	鍵付き With lock	168	40	4×11	425	60283	¥3,300	5個~	¥3,168
FA-810-C-2X	▲	鍵なし Without lock				380	60309	¥2,700	5個~	¥2,592
FA-810-C-2X	▲	鍵違い With lock (different key)				425	901041	¥3,350	5個~	¥3,220
FA-810-C-R	▲	封印リング Seal ring	図面参照 See the drawings			4	60811	¥80	80個~	¥77

●: RoHS10指令対応品 ▲: RoHS10指令に対応可能です。

※大量のご注文は更にお安くなります。

クレモン

ローラー  
締り

SPECIALY-EQUIPPED HANDLES

特装密閉  
ハンドル

フリーザー  
密閉

平面  
スイング

平面  
ハンドル

ポップ  
ハンドル

リフト  
ハンドル

アジャスト  
ハンドル

ラッチ式

スナッチ

リンク

フック式

ロック  
ハンドル

L型  
ハンドル

T型  
ハンドル

丸型  
小型

押ボタン

取手

つまみ

止め金  
ロッド棒

ジョイント  
リンク

ワイヤ