

FA-1730

ステンレス製



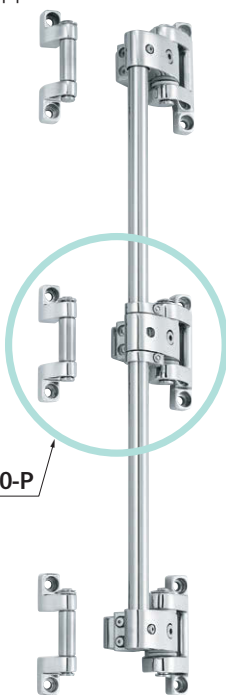
大型密閉用連動ハンドル

LARGE INTERLOCKING HANDLES FOR AIRTIGHTNESS

真空装置扉などに最適



使用例 Example of application



FA-1730-P

FA-1730-Pを追加することにより、長い扉サイズにも対応可能。
FA-1730-P can be added to accommodate large door sizes.

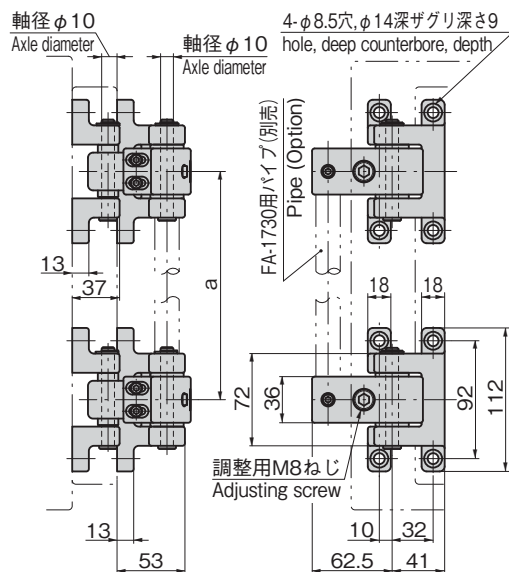
特徴 Feature

- 真空装置扉などを密閉するのに適したステンレス製連動ハンドルです。
- 扉厚20～35mmまでに対応。調整用M8ねじにより、締込みの微調整が可能です。
- 真空チャンバー内部が真空排気され、扉が筐体側に引込まれると、ロックが解除される安全機構です。
- 左右兼用型
- Stainless interlocking handle suited to airtight sealing of doors of vacuum devices, etc.
- For door thicknesses of 20 to 35mm. M8 adjusting screw provided for fine tightening adjustment.
- Works as safety mechanism that unlocks when vacuum chamber is vacuum-evacuated of air and door is pulled into case.
- For both left-hand and right-hand use.

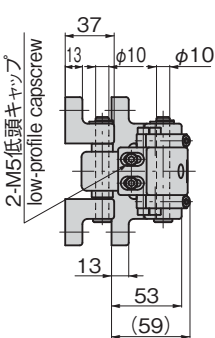
仕様	● 材質：ステンレス鋼（SUS304） ● 表面仕上：鏡面バフ研磨 ● 適用扉厚：20～35mm
用途	● 真空チャンバー装置・密閉を必要とする機器
納期	● 標準在庫品

Specifications	● Material: Cast stainless steel (SUS304) ● Finish: Mirror surface buffing ● Applicable panel thickness: 20~35mm
Specific-use	● Vacuum chamber equipment, equipment requiring airtightness

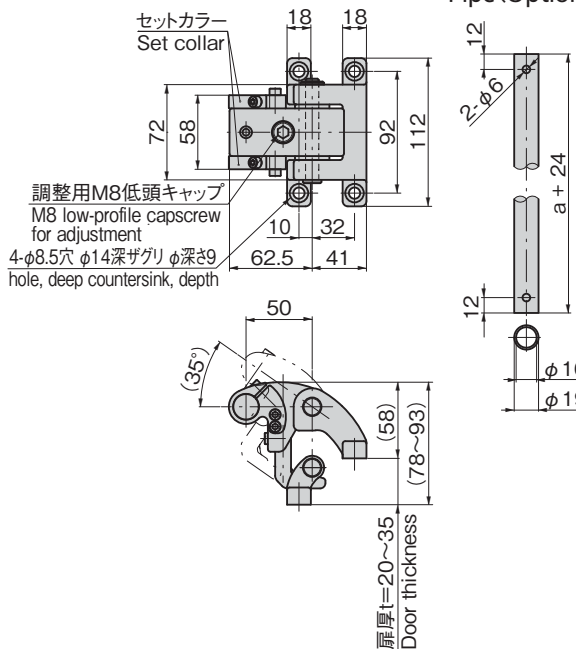
[FA-1730]



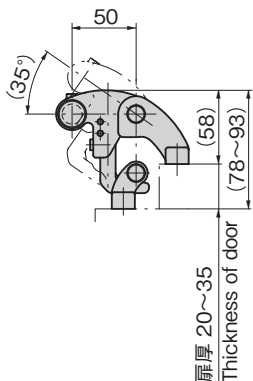
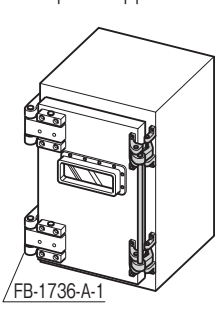
[FA-1730-P]



FA-1730-Pipe パイプ(別売) Pipe (Option)



使用例 Example of application



商品番号 Product No.	RoHS 10	備考 Remarks	製品質量(g) Mass	コード Code	単価	量販価格	
						数量	単価
FA-1730		本体 Main body	2,624	60873	¥30,000	5個~	¥28,500
FA-1730-P		中間部品 Middle component		60877	¥18,000	5個~	¥17,100
FA-1730-Pipe	●	パイプ(1900mm以下) Pipe (1900mm or less)		60879	¥7,000	5本~	¥6,720

●: RoHS10指令対応品 ▲: RoHS10指令に対応可能です。 ※大量のご注文は更にお安くなります。

- クレモン
- ローラー
締め
- 特装密閉
ハンドル
- フリーザー
密閉
- 平面
スイング
- 平面
ハンドル
- ポップ
ハンドル
- リフト
ハンドル
- アジャスト
ハンドル

- ラッチ式
- スナッチ
- リンク
- フック式
- ロック
ハンドル
- L型
ハンドル
- T型
ハンドル
- 丸型
小型
- 押ボタン
- 取手
- つまみ
- 止め金
ロッド棒
- ジョイント
リンク
- ワイヤ