

**FA-1118**  
ステンレス製

**FA-118**  
亜鉛合金製



**密閉用ハンドル**  
HANDLES FOR AIRTIGHTNESS

ハンドル・取手・つまみ・周辺機器

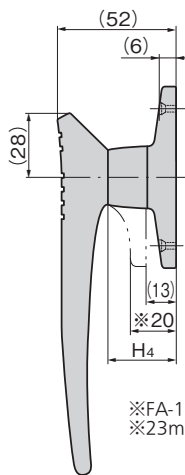
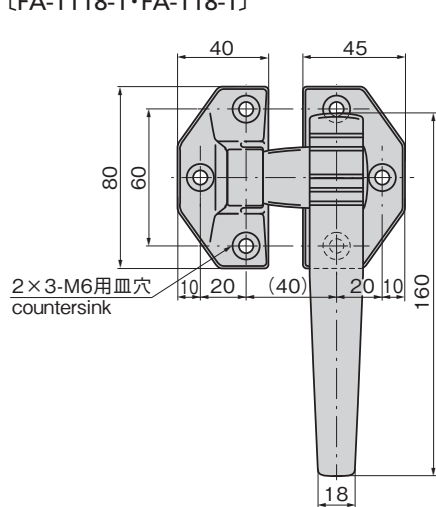


FA-1118-1

FA-1118-2

FA-1118-3

[FA-1118-1・FA-118-1]



※FA-118-1は23mmです。  
※23mm for FA-118-1

特徴 Feature

- ハンドルのロック位置を上下左右に組替えることができます。(FA-1118-3とFA-118-3は下方方向には組替えできません。)
- 強力密閉ができます。
- Handle locking position can be changed vertically and left and right. (Neither FA-1118-3 or FA-118-3 can be rearranged extending downward.)
- Powerful airtight closure is provided.

[FA-1118]

- 仕様
- 材 質: ステンレス鋼铸件 (SUS304)
  - 表面仕上: 鏡面バフ研磨
  - 付属品: 受座

[FA-118]

- 仕様
- 材 質: 亜鉛合金 (ZDC)
  - 表面仕上: サチライトクロムめっき (MZCr)
  - 付属品: 受座
- 納期
- 標準在庫品
- 用途
- 船舶・厨房用機器・医療用機器・環境機器
- 備考
- SUS316も製作します。
  - ハンドル固定ねじは必ず緩み防止剤などを塗布して確実に締付けてください。
  - 受座の高さ調整後に緩み防止剤などを塗布して止めねじを確実に締付けてください。

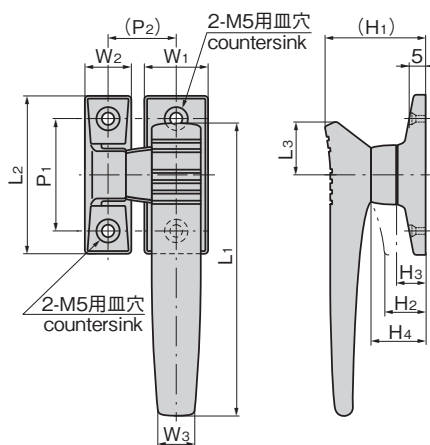
[FA-1118]

- Specifications
- Material: Cast stainless steel (SUS304)
  - Finish: Mirror surface buffing
  - Accessories: Catch

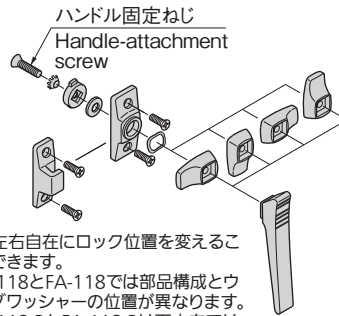
[FA-118]

- Specifications
- Material: Zinc alloy (ZDC)
  - Finish: Satellite chrome plating (MZCr)
  - Accessories: Catch
- Specific use
- Ship, kitchen, medical or environment equipment
- Remarks
- Be sure to coat the handle fixing screw with thread-locking fluid and tighten firmly.
  - After adjusting the height of the strike plate apply thread-locking fluid and tighten the stopper screw securely.

[FA-1118-2  
FA-1118-3  
FA-118-2  
FA-118-3]

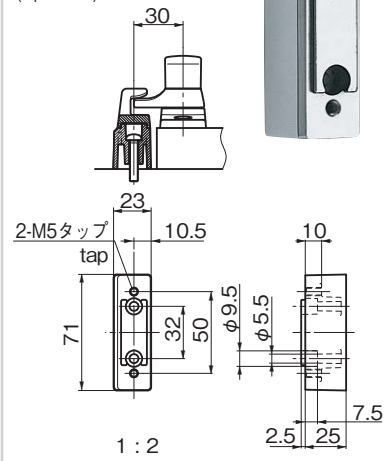


FA-118組替え方法  
Rearrangement method for FA-118



- 上下左右自在にロック位置を変えることができます。
- FA-1118とFA-118では部品構成とウェーブワッシャーの位置が異なります。
- FA-1118-3とFA-118-3は下方方向では使用できません。
- Locking position can be changed vertically and left and right.
- Component parts and position of wave washer differ between FA-1118 and FA-118.
- Products FA-1118-3 and FA-118-3 cannot be used extending downward.

FA-118-2用スペーサー  
(別売)  
Spacer  
(optional)



商品番号 Product No.		製品質量 Mass(g)		コード Code		単価		量販価格			
SUS	ZDC	SUS	ZDC	SUS	ZDC	SUS	ZDC	SUS		ZDC	
								数量	単価	数量	単価
FA-1118-1	FA-118-1	605	605	60251	60323						
FA-1118-2	FA-118-2	410	340	60252	60202						
FA-1118-3	FA-118-3	190	185	60253	60324						

商品番号 Product No.		RoHS 10		L1	L2	L3	W1	W2	W3	(H1)	H2		H3	H4		P1	(P2)
SUS	ZDC	SUS	ZDC								SUS	ZDC		SUS	ZDC		
FA-1118-1	FA-118-1	●	●	図面参照 See the drawings										28	33	図面参照 See the drawings	
FA-1118-2	FA-118-2	●	●	130	70	23	28	20	17	44	18	18	12.5	24	24	50	30
FA-1118-3	FA-118-3	●	●	105	54	18	23	16	13	32	14	17.5	10.5	17.5	23	40	25

●: RoHS10指令対応品 ▲: RoHS10指令に対応可能です。

※大量のご注文は更にお安くなります。

クレモン  
ローラー  
絞り  
特装密閉  
ハンドル  
フリーザー  
密閉  
平面  
スイング  
平面  
ハンドル  
ポップ  
ハンドル  
リフト  
ハンドル  
アジャスト  
ハンドル  
ラッチ式  
スナッチ  
リンク  
フック式  
ロック  
ハンドル  
L型  
ハンドル  
T型  
ハンドル  
丸型  
小型  
押ボタン  
取手  
つまみ  
止め金  
ロッド棒  
ジョイント  
リンク  
ワイヤ