

A-484-A

亜鉛合金製



防水フラットハンドル WATERPROOF FLUSH HANDLES

平面スイングハンドル

A

ハンドル・取手・つまみ・周辺機器



A-484-A-1-TAK60



キーNo.TAK60
Key



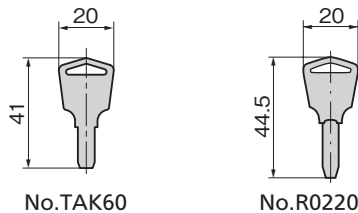
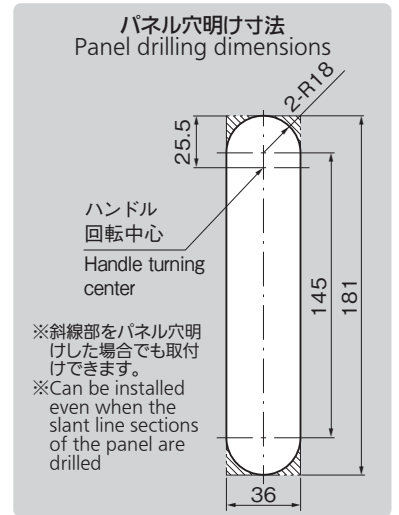
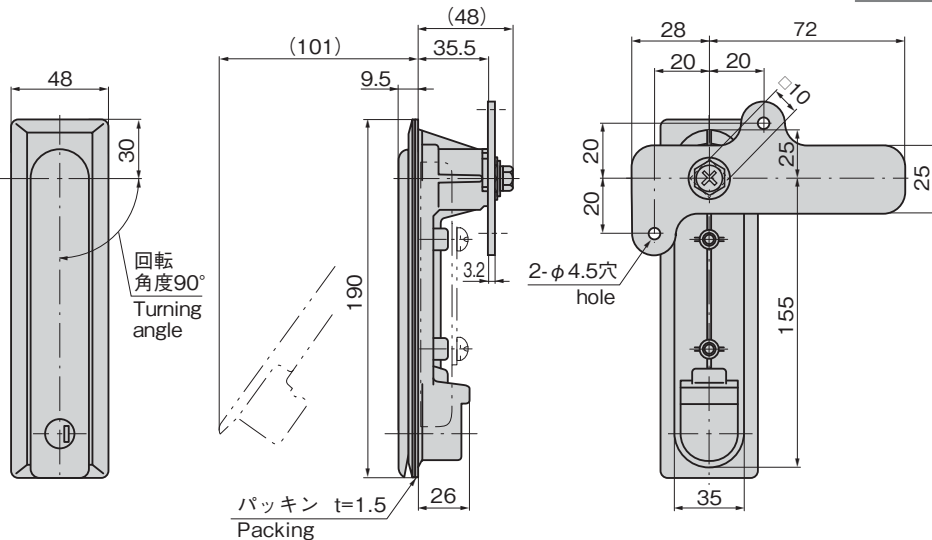
キーNo.R0220
Key

特徴 Feature

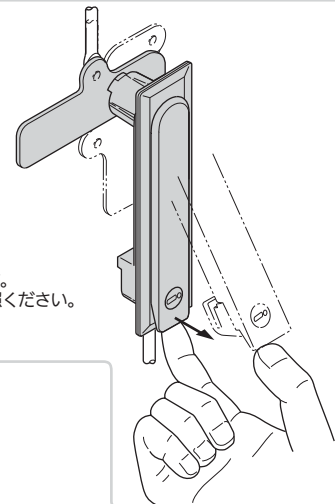
- 錠前は操作性に優れた防塵シャッター付新型リバーシブルキーTAK60を標準装備(A-484-A-TAK60)
- 防水タイプ(Oリング・シートパッキン使用)
- 左右兼用型(カムと止め金を裏返すと左右の入替えができます。)
- The lock comes standard with the TAK60, a new-style reversible key with an easy-to-use dustproof shutter. (A-484-A-TAK60)
- Waterproof. (Using O-ring and sheet packing)
- For both left-hand and right-hand use. (The left-hand and right-hand use can be changed by reversing the cam and stopper plate)

| | |
|----|---|
| 仕様 | ● 材質: 亜鉛合金(ZDC) ● 表面仕上: アクリル系樹脂焼付塗装(ブラック) ● 最大適用板厚: 2.3mm ● 付属品: キー2本・ビスセット・止め金・取付け板 |
| 用途 | ● キュービクル・配分電盤・制御盤 |
| 納期 | ● 標準在庫品 |
| 備考 | ● マスターシステム、指定同番、鍵違いも製作します。 ● 本製品の止め金取付け用ねじは、緩み防止のため「緩み防止剤」の塗布をお奨めします。 |

| | |
|----------------------|--|
| Specifications | ● Material: Zinc alloy (ZDC) ● Finish: Acrylic resin baked (black) ● Max. applicable panel thickness: 2.3mm ● Accessories: Two keys, screws, stopper plate and installation plate |
| Specific use Remarks | ● Cubicles, distribution boards and control boards ● It is recommended that thread-locking fluid be used to prevent loosening of the mounting screws for the catch. |



使用例 Example of application



ロッド棒は別売です。
643ページをご参照ください。
Rod is optional.
See page 643.

| 商品番号 Product No. | RoHS 10 | 鍵番号 Key No. | 付属止め金 Attached stopper plate | 製品質量 (g) Mass | コード Code | 単価 | 量販価格 | |
|---------------------|------------|----------------|---------------------------------|------------------|-------------|--------|------|--------|
| | | | | | | | 数量 | 単価 |
| A-484-A-1-TAK60 | | TAK60 | AC-25-E-1 | 830 | 04093 | ¥3,400 | 10個~ | ¥3,260 |
| A-484-A-1 | | R0220 | | 830 | 01216 | ¥3,400 | 10個~ | ¥3,260 |

●: RoHS10指令対応品 ▲: RoHS10指令に対応可能です。

※大量のご注文は更にお安くなります。

クレモン
ローラー
締り
特装密閉
ハンドル
フリーザー
密閉
平面
スイング
平面
ハンドル
ポップ
ハンドル
リフト
ハンドル
アジャスト
ハンドル

ラッチ式
スナッチ
リンク
フック式
ロック
ハンドル
L型
ハンドル
T型
ハンドル
丸型
小型
押ボタン

取手
つまみ
止め金
ロッド棒
ジョイント
リンク
ワイヤ