

ハンドル・取手・つまみ・周辺機器

クレモン

ローラー
締り

特装密閉
ハンドル

フリーザー
密閉

平面
スイング

平面
ハンドル

ポップ
ハンドル

リフト
ハンドル

アジャスト
ハンドル

ラッチ式

スナッチ

リンク

フック式

ロック
ハンドル

L 型
ハンドル

T 型
ハンドル

丸型
小型

押ボタン

取手

つまみ

止め金
ロッド棒

ジョイント
リンク

ワイヤ

プル&スイング



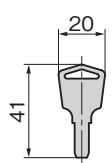
A-484-B-1-TAK60



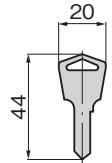
A-484-B-3-TAK60

キーNo.TAK60
Key

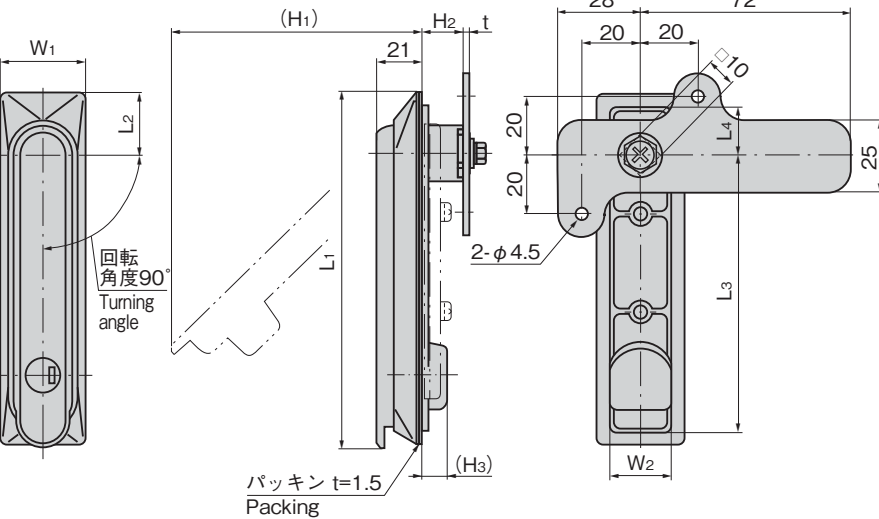
キーNo.0200
Key



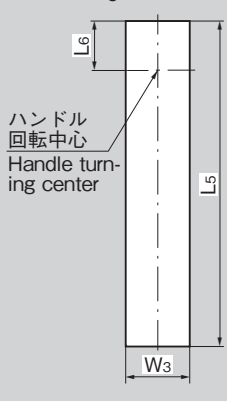
No.TAK60



No.0200



パネル穴明け寸法
Panel drilling dimensions



商品番号 Product No.	付属止め金 Attached stopper plate	コード Code	単価	量販価格	
				数量	単価
A-484-B-1-TAK60	AC-25-E-1	04094	¥4,000	10個~	¥3,840
A-484-B-1		01786	¥4,000	10個~	¥3,840
A-484-B-2-TAK60	AC-25-E-1	04095	¥3,700	10個~	¥3,550
A-484-B-2		01409	¥3,700	10個~	¥3,550
A-484-B-3-TAK60	AC-25-E-2	04096	¥3,200	10個~	¥3,070
A-484-B-3		01410	¥3,200	10個~	¥3,070
A-484-B-4-TAK60	AC-25-E-2	04097	¥2,800	10個~	¥2,688
A-484-B-4		01787	¥2,800	10個~	¥2,688

商品番号 Product No.	RoHS 10	鍵番号 Key No.	L ₁	L ₂	L ₃	L ₄	L ₅	L ₆	W ₁	W ₂	W ₃	(H ₁)	H ₂	(H ₃)	t	適用板厚 Applicable panel thickness	製品質量(g) Mass
A-484-B-1	●	0200	128	24	153	24.5	39	31	32	115							
A-484-B-2-TAK60	●	TAK60	162	26	112	22	135	22.5	34	26	27	101	22.5	10.5	2.3	0.6~2.0	585
A-484-B-2	●	0200			83.5	18.5	103	19									
A-484-B-3-TAK60	●	TAK60	145	26	112	22	135	22.5	34	26	27	101	22.5	10.5	2.3	0.6~2.0	585
A-484-B-3	●	0200															
A-484-B-4-TAK60	●	TAK60	120	26	112	22	135	22.5	34	26	27	101	22.5	10.5	2.3	0.6~2.0	500
A-484-B-4	●	0200															

●: RoHS10指令対応品 ▲: RoHS10指令に対応可能です。

※大量のご注文は更にお安くなります。

特徴 Feature

- 防水タイプ(Oリング・シートパッキン使用)
- 錠前は操作性に優れた防塵シャッター付新型リバーシブルキー-TAK60を標準装備(A-484-B-TAK60)
- 防錆アップのサチライトクロムめっき(25μm)
- 左右兼用型(カムと止め金を裏返すと左右の入替えができます。)
- Waterproof. (Using O-ring and sheet packing)
- The lock comes standard with the TAK60, a new-style reversible key with an easy-to-use dustproof shutter. (A-484-B-TAK60)
- Rustproof satellite chrome plating (25μm).
- For both left-hand and right-hand use. (The left-hand or right-hand use can be changed by reversing the cam and stopper plate)

仕様

- 材質:
A-484-B-1・2/アルミニウム合金(ADC)
A-484-B-3・4/亜鉛合金(ZDC)
- 表面仕上:
サチライトクロムめっき(MACr・MZCr)
- 付属品: キー2本・ビスセット・止め金・取付け板

用途

- キュービクル・配分電盤・制御盤

納期

- 標準在庫品

備考

- マスターシステム、指定同番、鍵違いも製作します。
- 取付けねじを変更することにより最大適用板厚を広げることができます。
A-484-B-1: 5mm (M5×16SW)
A-484-B-2~4: 4mm (M5×16SW)
- 本製品の止め金取付け用ねじは、緩み防止のため「緩み防止剤」の塗布をお奨めします。

Specifi-
cations

- Material: A-484-B-1/2: Aluminum alloy (ADC).
A-484-B-3/4: Zinc alloy (ZDC)
- Finish: Satellite chrome plating(MACr/MZCr)
- Accessories: Two keys, screws, stopper plate and installation plate

Specific use
Remarks

- Cubicles, power/distribution and control boards
- It can be adapted to max. panel thickness by replacing the screw.
A-484-B-1: 5mm (M5 X 16SW)
A-484-B-2~4: 4mm (M5 X 16SW)
- It is recommended that thread-locking fluid be used to prevent loosening of the mounting screws for the catch.

作動例
Example of
operation

