

薄型平面スイングハンドル

LIFT-UP FLUSH HANDLES

A-1464
ステンレス製

A-464-L
アルミニウム製

A-464
亜鉛合金製



全体にアールの付いたソフトなデザイン

特徴 Feature

- 防水タイプ (Oリング・シートパッキン使用)
- 錠前は操作性に優れた防塵シャッター付新型リバーシブルキー-TAK60を標準装備(A-464-L-TAK60)
- パネル穴明け寸法はA-160・A-240などのシリーズと互換性があります。
- 左右兼用型(カムと止め金を裏返すと左右の入替えができます。)

- Waterproof. (using O-ring and sheet packing)
- The lock comes standard with the TAK60, a new-style reversible key with an easy-to-use dustproof shutter. (A-464-L-TAK60)
- Installation is compatible with A-160 and A-240 etc.
- For both left-hand and right-hand use. (the left-hand or right-hand use can be changed by reversing the cam and stopper plate)

仕様

- 材質: A-1464/ステンレス鋼鋳物 (SUS304)
A-464-L1/アルミニウム合金 (ADC)
A-464/亜鉛合金 (ZDC)
- 表面仕上: A-1464/ヘアライン仕上
A-464/サチライトクロムめっき (MACr) (MZCr)
- 保護等級: IPX5 (A-1464-1/2/3, A-464-1/2/3)
- 鍵番号: TAK60・0200
- 付属品: 止め金・取付け板・ビスセット・キー2本
- サーバールック・配分電盤・制御盤
- 標準在庫品 (A-1464-Lは納期お問合せください)
- **鍵なしもあります。(A-464)**
- マスターシステム、指定同番、鍵違いも製作します。(A-464-L・A-1464-L)
- シルバーメタリックなどの焼付塗装仕様もあります。
- 取付けねじを変更することにより板厚を広げることができます。
A-464-L2: 5mm (M5×16 SW, PW)
A-464-1: 4mm (M5×16 SW, PW)
- **本製品の錠前はキー先端部での操作となります。(A-1464-2/3・A-464-2/3のみ)**
- 本製品の止め金取付け用ねじは、緩み防止のため「緩み防止剤」の塗布をお奨めします。
- 保護等級については「防水規格IP表示について」(27ページ)を参照ください。

Specifications

- Material: A-1464/Cast stainless steel (SUS304)
A-464-L1/Aluminium alloy (ADC)
A-464/Zinc alloy (ZDC)
- Finish: A-1464/Hairline finish
A-464/Satellite chrome plate (MACr)(MZCr)
- Protection class: IPX5 (A-1464-1/2/3, A-464-1/2/3)
- Key No.: TAK60・0200
- Accessories: Stopper plate, installation plate, screws, two keys

Specific use

● Server rack, distribution boards, control boards

Remarks

- **The lock on this product is operated with the tip of the key. (A-1464-2/3, A-464-2/3 only)**
- It is recommended that thread-locking fluid be used to prevent loosening of the mounting screws for the catch.
- Please refer to "防水規格IP表示について" (IP indications for water resistance) (page 27) for protection classes.



A-464-3-1

A-464-L2-1-TAK60



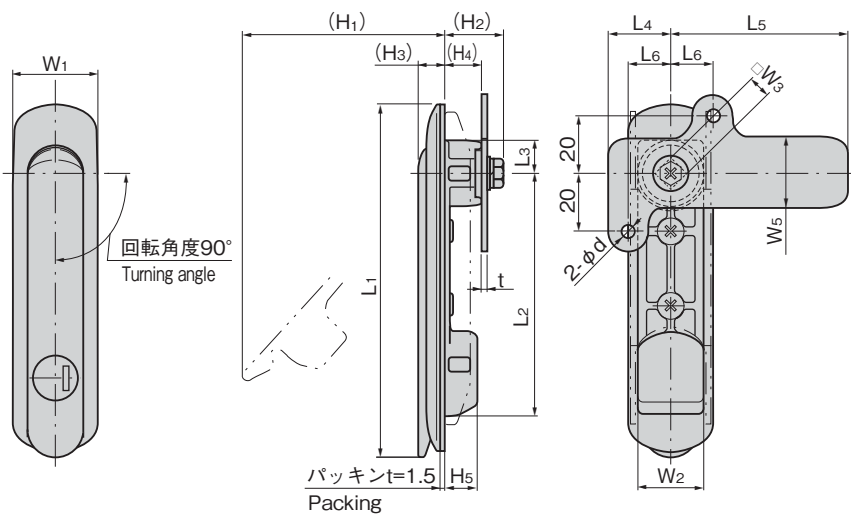
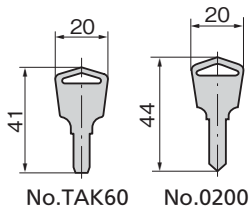
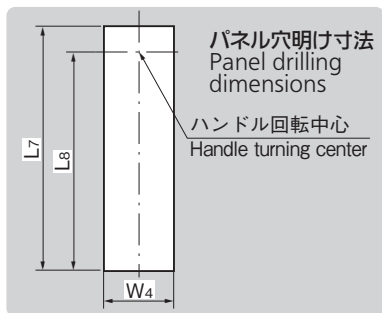
キーNo.TAK60 Key

キーNo.0200 Key



A-446-RC-2 (A-446-2, A-464-2, A-464-C-2兼用)

専用ゴムキャップもあります。詳細はお問合せください。



耐火形扉用把手登録品はA-1464-1-1-TAK70もあります。お問合せください。

商品番号 Product No.	RoHS 10	鍵番号 Key No.	L1	L2	L3	L4	L5	L6	L7	L8	W1	W2	W3	W4	W5	(H1)	(H2)	(H3)	(H4)	H5	t	d	製品質量(g) Mass	適用板厚 Applicable panel thickness	付属止め金 Attached stopper plate	コード Code	単価 数量	量販価格		
			数量	単価	数量	単価																								
A-1464-L1-1			206	150	30				181	150.5	48	35		36		120	34	14.5	23	20.5			1,320	1~3.2		03565	¥16,500	5個~	¥15,800	
A-1464-L2-1		0200	170	129.5	19.5				150	130	24.5	10	25	25	107	30	11	20	21			4.5	670		AC-1025-E-1	03601	¥11,500	5個~	¥11,000	
A-1464-1-1			143	102	14	28	72	20	117	102.5	36	26		27		94	30	11	20	21	3	4.5	580			03521	¥10,000	5個~	¥9,600	
A-1464-1-2		鍵なし Without lock																									03522	¥8,000	5個~	¥7,680
A-1464-2-1	●	0200	121	83.5	11.5	22	62	15	96	84	30	23	8	24	24	70	21	9.6	12.5	12	2	4.2	340	0~2.5		AC-1025-E-4	03389	¥8,500	5個~	¥8,160
A-1464-2-2	▲	鍵なし Without lock																									03390	¥7,300	5個~	¥7,010
A-1464-3-1	●	0200	87.5	50.5	11.5	22	62	15	63	51	30	23	8	24	24	49	21	9.6	12.5	12	2	4.2	260			AC-1025-E-4	03391	¥7,850	5個~	¥7,536
A-1464-3-2	▲	鍵なし Without lock																									03392	¥6,500	5個~	¥6,240
A-464-L1-1-TAK60	●	TAK60	206	150	30				181	150.5	48	35		36		123	34	14.5	23	20.5			680	1~3.2			04072	¥4,700	10個~	¥4,512
A-464-L1-1	●	0200																									03461	¥4,700	10個~	¥4,512
A-464-L2-1-TAK60	●	TAK60	170	129.5	19.5	28	72	20	150	130	24.5	10	25	25	107	30	11	20	21			3.2	4.5			AC-25-E-1	04073	¥2,650	10個~	¥2,544
A-464-L2-1	●	0200																									03463	¥2,650	10個~	¥2,544
A-464-1-1		鍵なし Without lock	143	102	14				117	102.5	36	26		27		90											03465	¥2,200	20個~	¥2,112
A-464-1-2		鍵なし Without lock																									03466	¥1,800	20個~	¥1,728
A-464-2-1	●	0200	121	83.5	11.5	22	62	15	96	84	30	23	8	24	24	70	21		12.5	12	2.3	4.2	300	0~2.5		AC-25-E-4	03467	¥1,700	25個~	¥1,632
A-464-2-2	●	鍵なし Without lock																									03468	¥1,350	25個~	¥1,296
A-464-3-1	●	0200	87.5	50.5	11.5	22	62	15	63	51	30	23	8	24	24	49	21		12.5	12	2.3	4.2	235			AC-25-E-4	03469	¥1,500	25個~	¥1,440
A-464-3-2	●	鍵なし Without lock																									03470	¥1,100	25個~	¥1,056

●: RoHS10指令対応品 ▲: RoHS10指令に対応可能です。

※大量のご注文は更にお安くなります。

クレモン

ローラー
締り

特装密閉
ハンドル

フリーザー
密閉

平面
スイング

平面
ハンドル

ポップ
ハンドル

リフト
ハンドル

アジャスト
ハンドル

ラッチ式

スナッチ

リンク

フック式

ロック
ハンドル

L型
ハンドル

T型
ハンドル

丸型
小型

押ボタン

取手

つまみ

止め金
ロッド棒

ジョイント
リンク

ワイヤ