

耐火型 A-1260と交換できます 止め金の作動不良防止

(一社)日本配電制御システム工業会 非常用配電盤等機器認定委員会登録品
耐火形扉用把手

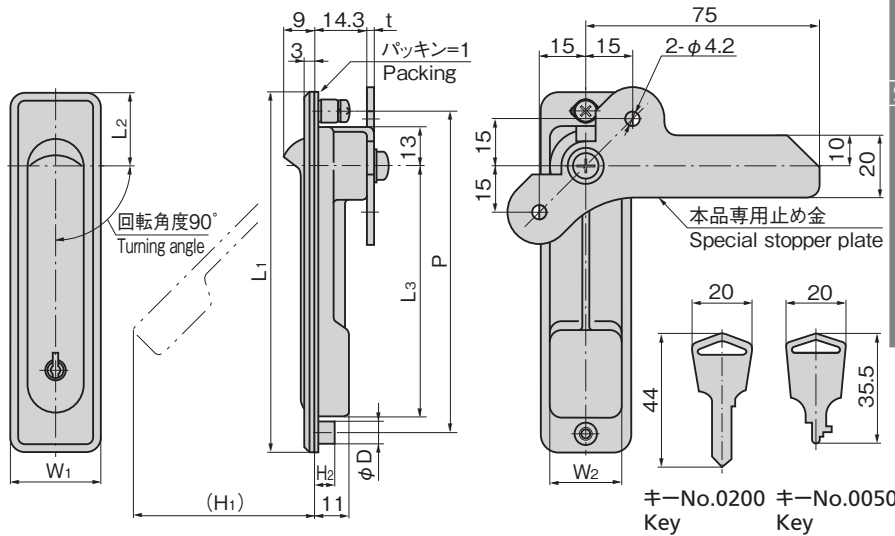
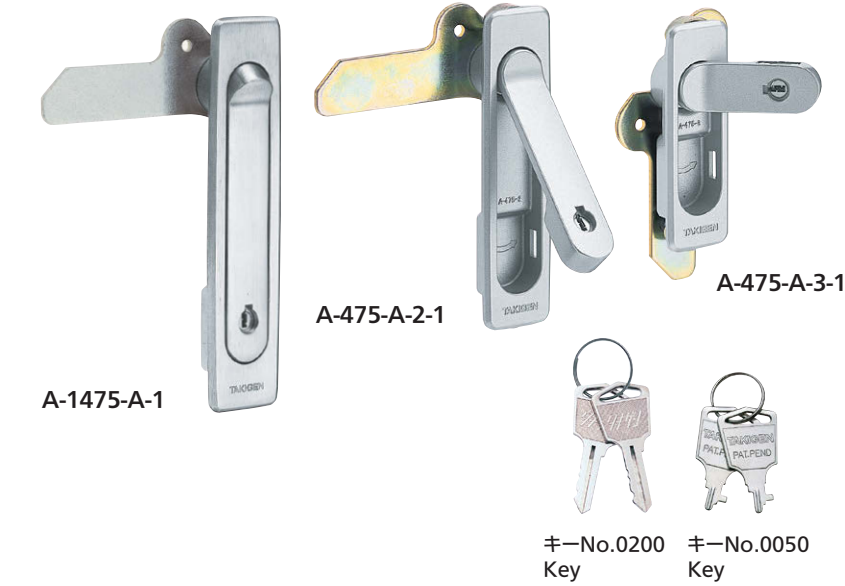
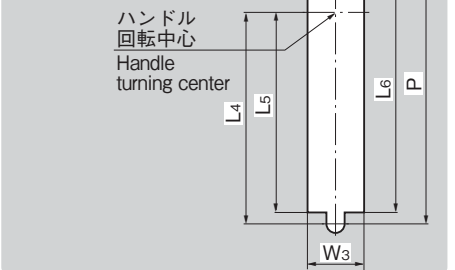
特徴 Feature

- 耐火・耐熱・耐塩・耐酸 (A-1475)
- ハンドルと止め金が直結され強制回転でき筐体の歪みによる作動不良がありません。
- ステンレス平面ハンドルA-1260と取付けに互換性があります。
- 左右兼用型(止め金を裏返すと左右の入替えができます。)
- Fire-resistant, heat-resistant, salt-resistant and acid-resistant. (A-1475)
- Handle is connected to the stopper plate so a forcibly turning is enabled and a malfunction by distortion of case is prevented.
- Installation is compatible with the stainless flush handle A-1260.
- For both left-hand and right-hand use. (The left-hand or right-hand use can be changed by turning over the stopper plate)

- 仕様**
- 材質: A-1475/ステンレス鋼物(SUS304) A-475/亜鉛合金(ZDC)
 - 表面仕上: A-1475/ヘアライン仕上 A-475/サテライトクロムめっき(MZCr)
 - 付属品: キー2本・ビスセット・専用止め金
- 用途**
- 配分電盤・制御盤
- 納期**
- 標準在庫品
- 備考**
- 取付けねじを変更することにより板厚を広げることができます。
A-475-A-1: 3.2mm (M5×12SW)
A-475-A-2・A-3: 2.3mm (M4×10SW)
 - 本製品の錠前はキー先端部での操作となります。
 - 本製品の止め金取付け用ねじは、緩み防止のため「緩み防止剤」の塗布をお奨めします。
 - 鍵を必要以上に回転させると錠前部・鍵先端部が破損する恐れがありますのでご注意ください。

- Specifications**
- Material: A-1475: Cast stainless steel (SUS304) A-475: Zinc alloy (ZDC)
 - Finish: A-1475: Hairline finish A-475: Satellite chrome plating (MZCr)
 - Accessories: Two keys, screws and special stopper plate
- Specific use Remarks**
- Power/distribution and control boards
 - It can be adapted to a panel thickness by replacing the screw.
 - A-475-A-1: 3.2mm (M5 X 12SW)
A-475-A-2・A-3: 2.3mm (M4 X 10SW)
 - The lock on this product is operated with the tip of the key.
 - It is recommended that thread-locking fluid be used to prevent loosening of the mounting screws for the catch.
 - Note that care is required, since turning the key more than is necessary risks damaging the lock or the tip of the key.

パネル穴明け寸法
Panel drilling dimensions



商品番号 Product No.	RoHS 10	材質 Material	鍵番号 Key No.	L1	L2	L3	L4	L5	L6	W1	W2	W3	(H1)	H2	P	φD	t	R	適用板厚 Applicable plate thickness	製品質量(g) Mass	コード Code	単価	量販価格		
				数量	単価																				
A-1475-A-1	▲	SUS	200	142	26	103	109	103.5	117	32	26	27	72	7	128	8		4.5	0.8~3.0	287	03042	¥9,750	5個~	¥9,360	
A-1475-A-2	▲			117	24	82	87	82.5	96	30		23	24	56	6	105	7		4	0.6~2.5	237	03043	¥8,700	5個~	¥8,360
A-1475-A-3	▲			84	24	49	54	49.5	63	28		23	24	36	6	72	7		4	0.6~2.5	192	03044	¥8,450	5個~	¥8,112
A-1475-1	▲	SUS	50	142	26	103	109	103.5	117	32	26	27	72	7	128	8		4.5	0.8~3.0	290	01923	¥10,100	5個~	¥9,700	
A-1475-2	●			117	24	82	87	82.5	96	30		23	24	56	6	105	7		4	0.6~2.5	240	01924	¥9,100	5個~	¥8,740
A-1475-3	●			84	24	49	54	49.5	63	28		23	24	36	6	72	7		4	0.6~2.5	200	01925	¥8,800	5個~	¥8,450
A-475-A-1-1		ZDC	200	142	26	103	109	103.5	117	32	26	27	72	7	128	8	2.3	4.5	0.6~2.0	260	01928	¥2,050	10個~	¥1,968	
A-475-A-1-2				錠なし Without lock	142	26	103	109	103.5	117	32	26	27	72	7	128	8	2.3	4.5	0.6~2.6	260	03146	¥1,600	10個~	¥1,536
A-475-A-2-1				錠なし Without lock	117	24	82	87	82.5	96	30	23	24	56	6	105	7	2.3	4	0.6~1.6	213	01929	¥1,700	20個~	¥1,632
A-475-A-2-2				錠なし Without lock	117	24	82	87	82.5	96	30	23	24	56	6	105	7	2.3	4	0.6~2.6	213	01719	¥1,400	20個~	¥1,344
A-475-A-3-1				錠なし Without lock	84	24	49	54	49.5	63	28	23	24	36	6	72	7	2.3	4	0.6~1.6	173	01930	¥1,650	30個~	¥1,584
A-475-A-3-2				錠なし Without lock	84	24	49	54	49.5	63	28	23	24	36	6	72	7	2.3	4	0.6~2.6	173	01721	¥1,300	30個~	¥1,248

●: RoHS10指令対応品 ▲: RoHS10指令に対応可能です。

※大量のご注文は更にお安くなります。

- クレモン
- ローラー
締り
- 特装密閉
ハンドル
- フリーザー
密閉
- 平面
スイング
- 平面
ハンドル
- ポップ
ハンドル
- リフト
ハンドル
- アジャスト
ハンドル

- ラッチ式
- スナッチ
- リンク
- フック式
- ロック
ハンドル
- L型
ハンドル
- T型
ハンドル
- 丸型
小型
- 押ボタン
- 取手
- つまみ

- 止め金
ロッド棒
- ジョイント
リンク
- ワイヤ