



焼入れガードリング標準装着で、強度アップ

PAT.
D.PAT.

特徴 Feature

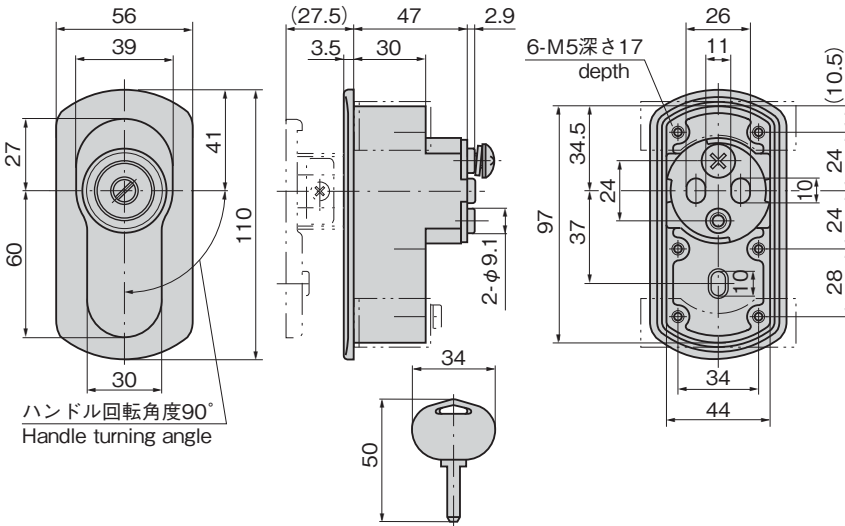
- 日本自動販売システム機械工業会規格錠前が組込み可能です。
- 焼入れガードリング装着により、シリンダー周辺部を強化。ドリルなどの破壊から守ります。
- ハンドル内部の重要部品をガードすることが可能。錠前強制回転による破壊・解錠を防止
- ダブルラッチ機構により確実に施錠できます。
- 錠前はプラスドライバー1本で簡単に交換できます。
- ハンドルを押込むだけのワンアクション施錠
- 標準錠前はパーソナルコインロック (C-288) を使用
- 左右兼用型 (カムを裏返すと左右の入替えができます。)
- A standard lock approved by Japan Vending System Manufacturers Association can be incorporated.
- The hardening guard ring makes the cylinder's peripheral surface stronger and protects it from drilling breaking.
- The important components inside the handle are protected, to prevent breakage or opening by forced turning of the lock.
- Ensure locking thanks to double-latch mechanism.
- Lock can be changed by using a Plus screwdriver.
- One-touch locking only by pressing the handle.
- Standard lock is a personal coin lock type (C-288).
- For both left-hand and right-hand use. (the left-hand or right-hand use can be changed by reversing the cam)



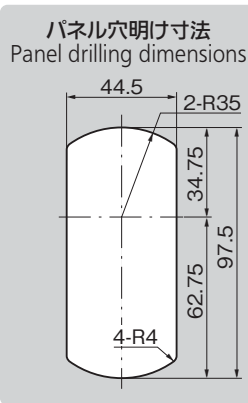
A-417-F



キーNo.Z00288
Key



仕様	<ul style="list-style-type: none"> ● 材質: 亜鉛合金 (ZDC) ● 表面仕上: クロムめっき (MZCr) ● 鍵番号: Z00288 ● 付属品: キー2本・取付け板・ビスセット ● 最大鍵違い数: 17万7,000通り
用途	● 自動販売機・制御盤
納期	● 標準在庫品
備考	<ul style="list-style-type: none"> ● マスターシステム及び硬質錠前の組込みが可能です。 ● キーレスハンドルシステム (電気錠タイプ) もあります。
Specifications	<ul style="list-style-type: none"> ● Material: Zinc alloy (ZDC) ● Finish: Chrome plating (MZCr) ● Key No.: Z00288 ● Accessories: Two keys, installation plate and screws ● No. of max. key differences: 177,000
Specific use	● Vending machines and control boards



商品番号 Product No.	RoHS 10	製品質量 (g) Mass	コード Code	単価	量販価格	
					数量	単価
A-417-F		770	03984	¥4,800	5個~	¥4,610

●: RoHS10指令対応品
▲: RoHS10指令に対応可能です。
※大量のご注文は更にお安くなります。