

AP-140-Si
プラスチック製



シリコンコーティングハンドル
SILICONE COATED HANDLES

ハンドル・取手・つまみ・周辺機器

クレモン

ローラー
締り

特装密閉
ハンドル

フリーザー
密閉

平面
スイング

平面
ハンドル

ポップ
ハンドル

リフト
ハンドル

アジャスト
ハンドル

ラッチ式

スナッチ

リンク

フック式

ロック
ハンドル

L型
ハンドル

T型
ハンドル

丸型
小型

押ボタン

取手

つまみ

止め金
ロッド棒

ジョイント
リンク

ワイヤ



AP-140-Si-1-1-N7



AP-140-Si-2-1-5Y7/1



キーNo.TAK60
Key



キーNo.0200
Key



AP-140-Si-1-1-Black
特注でカラー製作もします。



止め金
Stopper plate

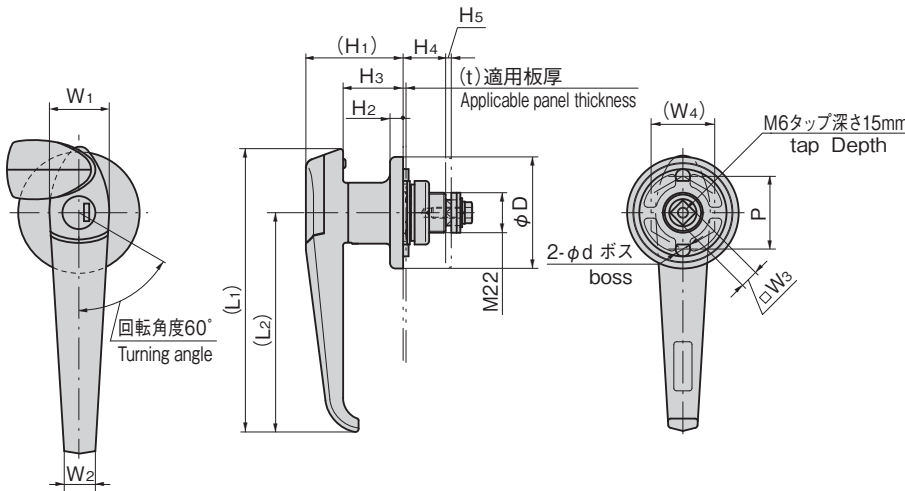
止め金は630~635ページの中から
お選びください。
Select stopper plate on page
630 to 635.

特徴 Feature

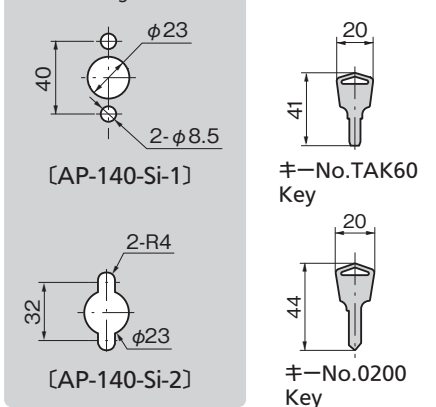
- シリコンコーティングで耐食性に優れています。
- 防水タイプ
- 左右兼用型 (出荷時は右開き用にセットされています)。
- A-140と取付けに互換性があります。
- Superior corrosion-resistant silicone coating.
- Water-resistant
- For both left-hand and right-hand use (Set to right-opening at shipment.)
- Interchangeable with A-140.

仕様	● 材質: 本体/シリコン (Si) アルミニウム合金 (ADC) ● 標準色: アイボリー (5Y7/1)・グレー (N7) ● 付属品: 大ナット・ビスセット・キー2本
用途	● 屋外キュービクル・振動機器
納期	● 標準品・・・納期お問合せください
備考	● マスターシステム、指定同番、鍵違いも製作します。 ● シリコン製のため、薬品などで洗浄すると表面が溶ける恐れがあります。中性洗剤などで優しく洗浄してください。 ● 左右の組替え方法は大きさによって異なります。詳細はお問合せください。 ● 本製品の止め金取付け用ねじは、緩み防止のため「緩み防止剤」の塗布をお奨めします。 ● 緩み防止剤など、溶剤を使用する際は十分に検証を行ってください。

Specifications	● Material: Body/Silicone (Si) Aluminium alloy (ADC) ● Standard color: Ivory (5Y7/1), Gray (N7) ● Accessories: Large nut, screws, two keys
Specific use	● Outdoor cubicles, oscillation devices
Remarks	● Made of silicone. Washing with chemicals may melt surface. Wash with mild soap. ● Method of rearranging left/right differs with size. Contact us for details. ● It is recommended that thread-locking fluid be used to prevent loosening of the mounting screws for the catch. ● Be sure to test adequately when using a solvent such as thread-locking fluid.



パネル穴明け寸法
Panel drilling dimensions



商品番号 Product No.	RoHS 10	鍵番号 Key No.	(L1)	(L2)	W1	W2	□W3	(W4)	H1	H2	H3	H4	H5	P	ϕD	ϕd	(t)	製品質量(g) Mass	コード Code	単価	量販価格	
																					数量	単価
AP-140-Si-1-1-5Y7/1-TAK60		TAK60	155	120	33	16.5	10	35	53.5	7.2	33	23.5	8	40	61.4	8	0.8 } 10	280	04545	¥5,100	5個~	¥4,900
AP-140-Si-1-1-5Y7/1	0200																					
AP-140-Si-1-1-N7-TAK60	TAK60																					
AP-140-Si-1-1-N7		0200	124	96	28	15	8	30	46.5	6.5	27.5	13.3	5	32	51	7	0.8 } 5.0	180	04548	¥4,650	5個~	¥4,470
AP-140-Si-2-1-5Y7/1-TAK60	TAK60																					
AP-140-Si-2-1-5Y7/1	0200																					
AP-140-Si-2-1-N7-TAK60	TAK60																					
AP-140-Si-2-1-N7		0200																				

●: RoHS10指令対応品 ▲: RoHS10指令に対応可能です。

※大量のご注文は更にお安くなります。