

AP-140
プラスチック製



プラスチック防水ハンドル
PLASTIC WATERPROOF HANDLES

ハンドル・取手・つまみ・周辺機器

クレモン

ローラー
締り

特装密閉
ハンドル

フリーザー
密閉

平面
スイング

平面
ハンドル

ポップ
ハンドル

リフト
ハンドル

アジャスト
ハンドル

ラッチ式

スナッチ

リンク

フック式

ロック
ハンドル

L型
ハンドル

T型
ハンドル

丸型
小型

押ボタン

取手

つまみ

止め金
ロッド棒

ジョイント
リンク

ワイヤ

特徴 Feature

- 防水タイプ(Oリング・シートパッキン使用)
- 亜鉛合金がインサートされています。
- 耐酸・耐絶縁性を必要とする扉に最適
- 左右兼用型
- Waterproof (using O-ring and sheet packing)
- Zinc alloy is inserted.
- Suitable for doors that require acid-resistance and insulation.
- For both left-hand and right-hand use.

仕様

- 材 質: ABS樹脂
- 標準色: N7(グレー)
5Y7/1(アイボリー)
- 鍵番号: 2001
- 付属品: 大ナット・ビスセット(止め金用)・
キー2本

用途

- 隧道用配分電盤

納期

- 標準在庫品

備考

- ダブルOリングの完全防水タイプも製作します。
- 止め金は630~635ページの中からお選びください。
- マスターシステムの組込みが可能です。
- 常温でご使用ください。
- 施錠は錠前の構造上、鍵を押しながら回してください。
- 本製品の止め金取付け用ねじは、緩み防止のため「緩み防止剤」の塗布をお奨めします。
- 緩み防止剤など、溶剤を使用する際は十分に検証を行ってください。



Specifications

- Material: ABS resin
- Standard color: N7: Gray. 5Y7/1: Ivory
- Key No.: 2001
- Accessories: Large nut, screws for stopper plate, two keys

Specific use

Remarks

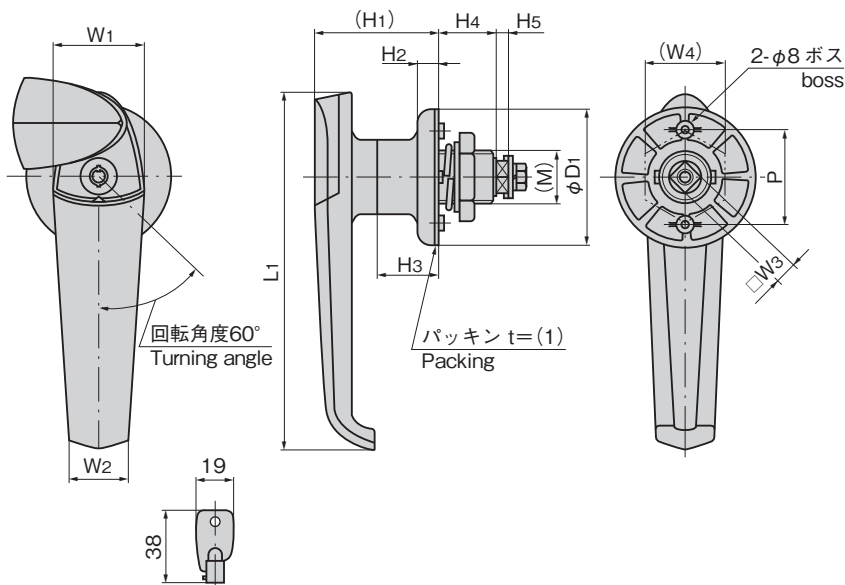
- Tunnel power/distribution boards
- Select stopper plate on page 630 to 635.
- Use this product in normal temperatures.
- Due to the structure of the lock, the key must be pushed in as it is turned in order to release the lock.
- It is recommended that thread-locking fluid be used to prevent loosening of the mounting screws for the catch.
- Be sure to test adequately when using a solvent such as thread-locking fluid.



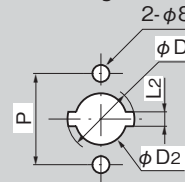
AP-140-1-1
N7

AP-140-2-1
5Y7/1

キーNo.2001
Key



パネル穴明け寸法
Panel drilling dimensions



商品番号 Product No.	RoHS 10	備考 Remarks	L1	L2	W1	W2	φW3	(W4)	(H1)	H2	H3	H4	H5	P	φD1	φD2	φD3	(M)	最大適用板厚 Max. applicable panel thickness	製品質量(g) Mass	コード Code	単価	量販価格	
																							数量	単価
AP-140-1-1-N7	●	鍵付き With lock	158	7	40	25	10	42	61	9	26	24	6	50	70	25	30	M24	9.5	520	00314	¥2,700	10個~	¥2,592
AP-140-1-1-5Y7/1	▲																						01038	10個~
AP-140-1-2-N7	●	鍵なし Without lock	122	6	32	20	8	32	55	7	31	20	4	40	60	23	27	M22	7	330	00316	¥2,000	10個~	¥1,920
AP-140-1-2-5Y7/1	▲																						01039	10個~
AP-140-2-1-N7	●	鍵付き With lock	122	6	32	20	8	32	55	7	31	20	4	40	60	23	27	M22	7	330	00318	¥2,400	20個~	¥2,304
AP-140-2-1-5Y7/1	▲																						01040	20個~
AP-140-2-2-N7	●	鍵なし Without lock	122	6	32	20	8	32	55	7	31	20	4	40	60	23	27	M22	7	330	00320	¥1,900	20個~	¥1,824
AP-140-2-2-5Y7/1	▲																						01041	20個~

●: RoHS10指令対応品 ▲: RoHS10指令に対応可能です。

※大量のご注文は更にお安くなります。