

A-1143
ステンレス製

A-143
亜鉛合金製



オートロック防水ハンドル
AUTO-LOCK WATERPROOF HANDLES

ハンドル・取手・つまみ・周辺機器

クレモン

ローラー
締り

特装密閉
ハンドル

フリーザー
密閉

平面
スイング

平面
ハンドル

ポップ
ハンドル

リフト
ハンドル

アジャスト
ハンドル

ラッチ式

スナッチ

リンク

フック式

ロック
ハンドル

L型
ハンドル

T型
ハンドル

丸型
小型

押ボタン

取手

つまみ

止め金
ロッド棒

ジョイント
リンク

ワイヤ

ハンドルを閉めるだけで自動施錠
Lock automatically just by closing with handle

PAT.PEND.



A-1143-1-1

NEW A-143-1-1

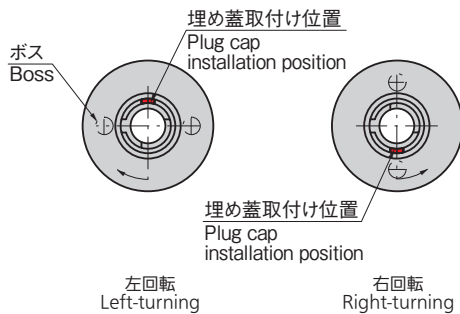


キーNo.0200
Key

参考動画
Reference video

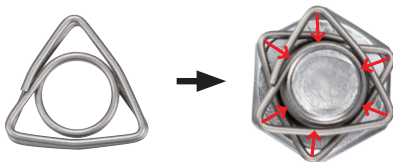


ハンドル回転方向の組替え方法
To rearrange handle L/R turning direction



ハンドル回転方向を変更させる場合は、本体から受座を外し、埋め蓋の位置を図の位置に変更してください。
工場出荷時は右向きにセットしてあります。
埋め蓋を紛失しないようご注意ください。
To change direction that handle turns in, remove base from body, and change position of plug cap to that shown.
Set turned to right at shipment.
Be sure not to lose plug cap.

【脱落防止スプリング※1】
Fall-out prevention spring



ボルトに脱落防止スプリングを装着すると、外形が三角形から六角形に変位。ねじ部に緊張力が発生し、ナットの脱落を防止します。
When the fall-out prevention spring is installed on the bolt, spring displacement causes its shape to change from triangular to hexagonal. Tensioning force is generated at the thread, and prevents the nut from falling off.

特徴 Feature

- オートロック仕様(ハンドル閉にて自動施錠)
- ハンドル90°回転
- A-1140・A-140と取付けに互換性があります。(ハンドル右回転仕様)
- M6ボルトに脱落防止スプリングを装置※1
- 防水タイプ(Oリング・パッキン使用)
- 左右兼用型
- Auto-lock design (auto-locks with handle closing)
- Handle turns 90°
- Attached the fall-out prevention spring to the M6 bolt.※1
- Interchangeable with A-1140 and 140. (Right handle-turn specification)
- Waterproof (Using O-ring and packing)
- For both left-hand and right-hand use.

仕様

- 材質:
A-1143/ステンレス鋼铸件(SUS316)
A-143/亜鉛合金(ZDC)
- 表面仕上:
A-1143/鏡面バフ研磨
A-143/クロムめっき(MZCr)
- 最大適用板厚:
A-1143/9.8mm
A-143/8.5mm
- 付属品:大ナット・ビスセット・脱落防止スプリング・キー2本

用途

- 屋外キュービクル・配分電盤・環境機器・食品機器・計測機器

納期

- 標準在庫品

備考

- ハイセキュリティ錠前TAK60・70 組込み可能です。
- 本製品の止め金取付けねじは、緩み防止のため「緩み防止剤」の塗布を推奨します。

Specifications

- Material:
A-1143: Cast stainless steel (SUS316)
A-143: Zinc alloy (ZDC)
- Finish:
A-1143: Mirror surface buffing
A-143: Chrome plating (MZCr)
- Max. applicable panel thickness:
A-1143: 9.8mm
A-143: 8.5mm
- Accessories: Large nut, screws, fall-out prevention spring, two keys

Specific-use

- Outdoor cubicle, power/distribution boards, environment equipment, food equipment and measuring equipment

Remarks

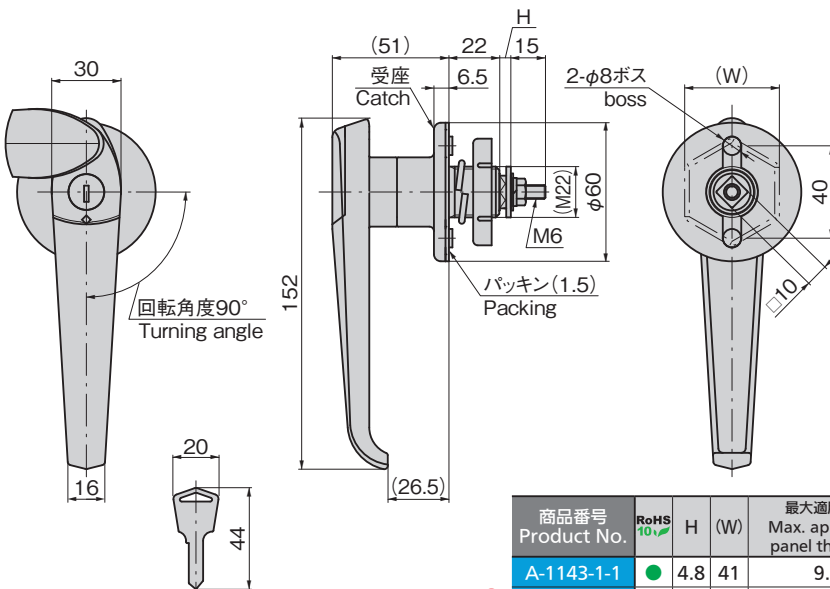
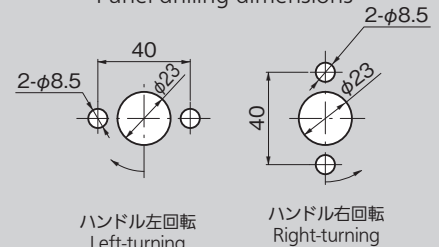
- It is recommended that thread-locking fluid be used to prevent loosening of the mounting screws for the catch.

操作方法

Operation

- 鍵を差し、左に回転させるとハンドル操作が可能になります。
- ハンドルを回転させた状態で鍵を戻して抜き、ハンドルを元に戻すとオートロックになります。
- Inserting key and turning to left allows handle to be operated.
- For auto-locking, turn key back and remove while handle is turned, and then turn handle back.

パネル穴明け寸法
Panel drilling dimensions



商品番号 Product No.	RoHS 10	H	W	最大適用板厚 Max. applicable panel thickness	製品質量 (g) Mass	コード Code	単価	量販価格	
								数量	単価
A-1143-1-1	●	4.8	41	9.8	571	04711	¥11,000	5個~	¥10,600
A-143-1-1	▲	8	35	8.5	571	04752	¥2,200	5個~	¥2,112

●: RoHS10指令対応品 ▲: RoHS10指令に対応可能です。

※大量のご注文は更にお安くなります。