

# A-1140

ステンレス製



## L型ハンドル 防水ハンドル WATERPROOF HANDLES

ハンドル・取手・つまみ・周辺機器

### 特徴 Feature

- 錠前は操作性に優れた防塵シャッター付新型リバーシブルキーTAK60を標準装備(A-1140-TAK60)
- 防水タイプ(Oリング・パッキン使用)
- 耐火・耐熱・耐塩・耐酸
- 左右兼用型
- The lock comes standard with the TAK60, a new-style reversible key with an easy-to-use dustproof shutter. (A-1140-TAK60)
- Waterproof.(using O-ring and sheet packing)
- Fire-resistant, heat-resistant, saltwater-resistant and acid-resistant.
- For both left-hand and right-hand use.



A-1140-1-1



A-1140-3-1

キーNo.2002

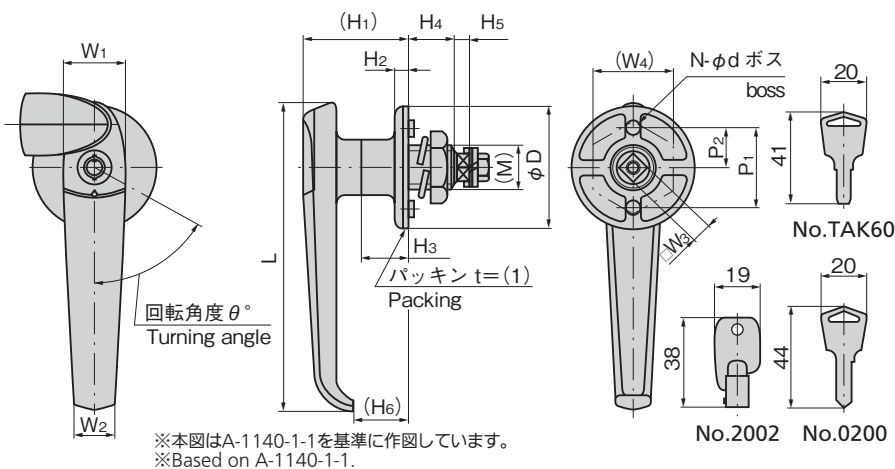
A-1140-6-1-TAK60



キーNo.TAK60 Key

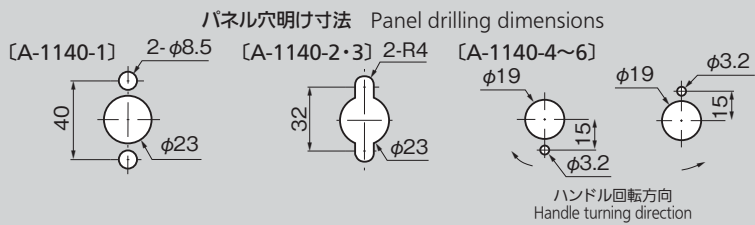


キーNo.0200 Key



仕様	● 材質: ステンレス鋼铸件(SUS316) ● 表面仕上: 鏡面パフ研磨 ● 保護等級: IPX5 (A-1140-1、2、3) ● 鍵番号: A-1140-1~3/2002 A-1140-1~6/TAK60-0200 ● 付属品: 大ナット・ビスセット
用途	● 屋外キュービクル・配分電盤・環境機器・食品機器・計測機器
納期	● 標準在庫品
備考	● ハンドルを固定したタイプも製作します。 ● A-1140-1~3はNo.2002キー1本付属しています。2本以上ご必要の際はご連絡ください。 ● マスターシステム、指定同番、鍵違いも製作します。 ● 耐熱形配電盤には必ず鍵付をご使用ください。 ● 施錠錠は錠前の構造上、鍵を押しながら回してください。 ● 本製品の止め金取付け用ねじは、緩み防止のため「緩み防止剤」の塗布をお奨めします。 ● 保護等級については、防水規格IP表示について(27ページ)を参照ください。

Specifications	● Material: Cast stainless steel (SUS316) ● Finish: Mirror surface buffing ● Protection class: IPX5 (A-1140-1/2/3) ● Key No.: A-1140-1 to 3: 2002 A-1140-1 to 6: TAK60 ,0200 ● Accessories: Large nut and screws
Specific-use	● Outdoor cubicle, power/distribution boards, environment equipment, food equipment and measuring equipment
Remarks	● For heat-resistance power/distribution boards, be sure to use the product with key. ● Due to the structure of the lock, the key must be pushed in as it is turned in order to release the lock. ● It is recommended that thread-locking fluid be used to prevent loosening of the mounting screws for the catch. ● Please refer to "防水規格IP表示について" (IP indications for water resistance) (page 27) for protection classes.



商品番号 Product No.	RoHS 10	鍵番号 Key No.	L	W1	W2	□W3	(W4)	(H1)	H2	H3	H4	H5	(H6)	P1	P2	N	ϕd (M)	ϕD	θ°	最大適用板厚 Max. applicable panel thickness	製品質量(g) Mass	量販価格			
																						コード Code	単価	数量	単価
A-1140-1-1	▲	2002																				03613	¥9,000	5個~	¥8,640
A-1140-1-1-TAK60	●	TAK60																				04132	¥8,500	5個~	¥8,160
A-1140-1-1-0200	▲	0200	152	30	16	10	41	50	6	22	22.5	5	26	40			8	60	60	9.8	530	03573	¥8,500	5個~	¥8,160
A-1140-1-2	●	鍵なし Without lock																				03610	¥7,000	5個~	¥6,720
A-1140-2-1	●	2002																				03614	¥8,500	5個~	¥8,160
A-1140-2-1-TAK60	▲	TAK60																				04133	¥8,000	5個~	¥7,680
A-1140-2-1-0200	●	0200	120	24	14		43		12								2	M22	48		340	03574	¥8,000	5個~	¥7,680
A-1140-2-2	●	鍵なし Without lock																				03611	¥6,500	5個~	¥6,240
A-1140-3-1	●	2002					32		5		14.8											03615	¥8,300	5個~	¥7,970
A-1140-3-1-TAK60	●	TAK60																				04134	¥7,800	5個~	¥7,490
A-1140-3-1-0200	●	0200	102	23	13	8	38.5		9			3	21.5								260	03575	¥7,800	5個~	¥7,490
A-1140-3-2	●	鍵なし Without lock																				03612	¥5,500	5個~	¥5,280
A-1140-4-1-TAK60	▲	TAK60																				04135	¥8,000	5個~	¥7,680
A-1140-4-1-0200	●	0200	90																			01144	¥8,000	5個~	¥7,680
A-1140-5-1-TAK60	▲	TAK60																				04136	¥7,800	5個~	¥7,490
A-1140-5-1-0200	●	0200	80	20	13		27	42	5	12.5	11.3		25	15	1	3	M18	38	60	4	200	01133	¥7,800	5個~	¥7,490
A-1140-6-1-TAK60	▲	TAK60																				04137	¥7,750	5個~	¥7,440
A-1140-6-1-0200	●	0200	70																			01134	¥7,750	5個~	¥7,440

●: RoHS10指令対応品 ▲: RoHS10指令に対応可能です。 ※大量のご注文は更にお安くなります。

L-SHAPED HANDLES  
L型ハンドル  
T型ハンドル  
丸型小型  
押ボタン

取手  
つまみ  
止め金  
ロッド棒  
ジョイント  
リンク  
ワイヤ