

A-140

亜鉛合金製

ハンドル・取手・つまみ・周機器

クレモン

ローラー
締り

特装密閉
ハンドル

フリーザー
密閉

平面
スイング

平面
ハンドル

ポップ
ハンドル

リフト
ハンドル

アジャスト
ハンドル

ラッチ式

スナッチ

リンク

フック式

ロック
ハンドル

L型
ハンドル

T型
ハンドル

丸型
小型

押ボタン

取手

つまみ

止め金
ロッド棒

ジョイント
リンク

ワイヤ

(一社)日本電気協会 キュービクル式非常電源専用受電設備基準適合品(A-140-1)
独立行政法人都市再生機構様指定品



A-140-1-1



A-140-2-1



A-140-6-1



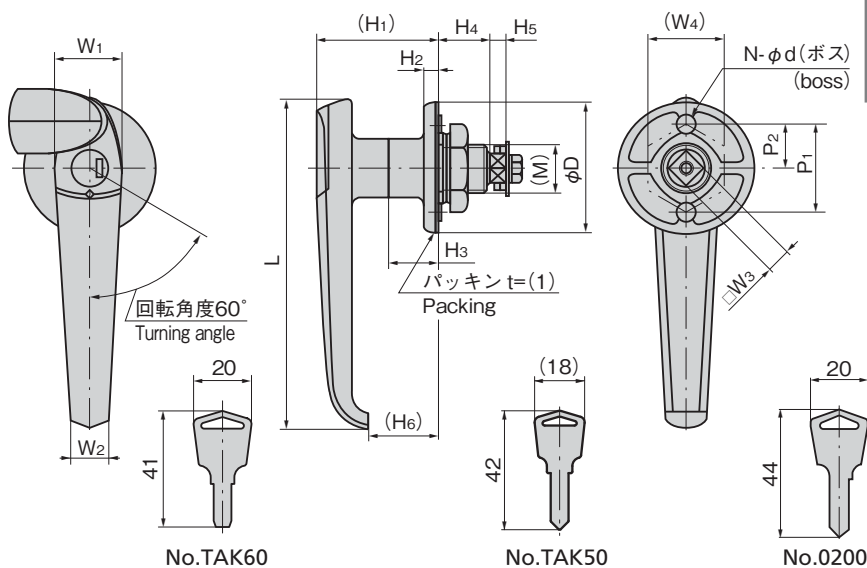
キー-No.TAK60
Key



キー-No.TAK50
Key



キー-No.0200
Key



No.TAK60

No.TAK50

No.0200

特徴 Feature

- 錠前は操作性に優れた防塵シャッター付新型リバーシブルキーTAK60を標準装備(A-140-TAK60)
- ダブルOリング・シートパッキンで防水性を強化しました。(A-140-1~3)
- 左右兼用型

- The lock comes standard with the TAK60, a new-style reversible key with an easy-to-use dustproof shutter. (A-140-TAK60)
- Waterproof (using O-ring and sheet packing) (A-140-1~3)
- For both left-hand and right-hand use.

仕様

- 材質: 亜鉛合金(ZDC)
- 表面仕上: クロムめっき(MZCr)
- 保護等級: IPX5(A-140-1/2/3)
- 付属品: 大ナット・ビスセット・キー2本

用途

- 屋外キュービクル・配分電盤・制御盤

納期

- 標準在庫品(鍵違いは受注生産になります。)

備考

- マスターシステム、指定同番、鍵違いも製作します。
- 本製品の止め金取付け用ねじは、緩み防止のため「緩み防止剤」の塗布をお奨めします。
- 保護等級については「防水規格IP表示について」(27ページ)を参照ください。

Specifications

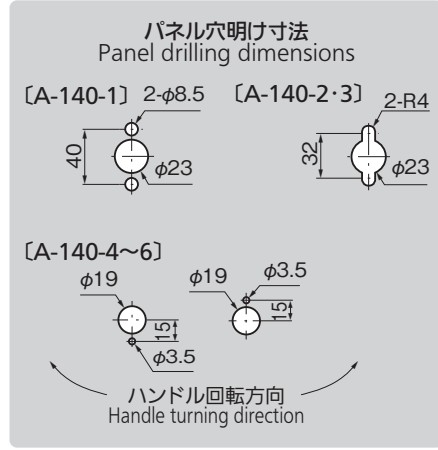
- Material: Zinc alloy (ZDC)
- Finish: Chrome plating (MZCr)
- Protection class: IPX5 (A-140-1/2/3)
- Accessories: Large nut, screws, two keys

Specific-use

- Outdoor cubicles, power/distribution and control boards

Remarks

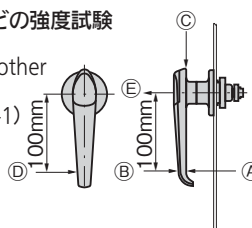
- It is recommended that thread-locking fluid be used to prevent loosening of the mounting screws for the catch.
- Please refer to "防水規格IP表示について" (IP indications for water resistance) (page 27) for protection classes.



商品番号 Product No.	L	W ₁	W ₂	□W ₃	(W ₄)	(H ₁)	H ₂	H ₃	H ₄	H ₅	(H ₆)	P ₁	P ₂	φD	φd	(M)	N	最大適用板厚 Max. applicable panel thickness	製品質量(g) Mass
A-140-1	152	30	16	10	35	50	6	22	22.5	8	26	40		60	8		2	8.5	460
A-140-2	120	24	14		30	43		12	14.3	5	24	32		48	7	M22	2	5.5	275
A-140-3	102	23	12		38.5			9	14.8		21.5			45			2	220	
A-140-4	90			8			5												
A-140-5	80	20	13		27	42		12.5	11.3	3	25		15	38	3	M18	1	4	160
A-140-6	70																		

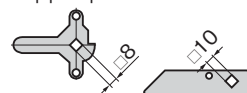
ハンドル・鍵部などの強度試験 (A-140-1)

Handle, lock and other part strength inspection (A-140-1)



名称 Name	荷重方向 Direction of load	耐荷重N Load resistance
ハンドル Handle	Ⓐ引張り Tension	980
	Ⓑ圧迫 Pressure	
	Ⓒ垂直 Vertical	
鍵部 Lock	Ⓓ捻り Twist	490
止め金取付け部 Stopper plate installing section	Ⓔ引張り Tension	

止め金 Stopper plate



止め金は630~635ページの中からお選びください。
Select stopper plate on page 630 to 635.



選べるカラーバリエーション
Select from a variety of colors

A-140-1-1-TAK60

クロムめっき
Chrome plating



A-140-1-1-10YR2/1

ブラウン
Brown



A-140-1-1-2.5Y9/1

クリーム
Cream



A-140-1-1-N7-TAK60

グレー
Gray



A-140-1-1-5Y7/1-TAK60

アイボリー
Ivory



A-140-1-1-SLV-TAK60

シルバーマタリック
Silver metallic



商品番号 Product No.	RoHS 10	表面仕上 Finish	鍵番号 Key No.	コード Code	単価	量販価格			
						数量	単価		
A-140-1-1-TAK60		クロムめっき (MZCr) Chrome plating (MZCr)	TAK60	04031	¥2,000	20個～	¥1,920		
A-140-1-1-TAK50			TAK50	04324	¥2,000	20個～	¥1,920		
A-140-1-1			0200	00286	¥2,000	20個～	¥1,920		
A-140-1-2			鍵なし Without lock	00290	¥1,700	20個～	¥1,632		
A-140-2-1-TAK60			TAK60	04032	¥1,700	30個～	¥1,632		
A-140-2-1-TAK50			TAK50	04325	¥1,700	30個～	¥1,632		
A-140-2-1			0200	00294	¥1,700	30個～	¥1,632		
A-140-2-2			鍵なし Without lock	00298	¥1,000	30個～	¥960		
A-140-3-1-TAK60			TAK60	04033	¥1,600	40個～	¥1,536		
A-140-3-1-TAK50			TAK50	04326	¥1,600	40個～	¥1,536		
A-140-3-1			0200	00302	¥1,600	40個～	¥1,536		
A-140-3-2			鍵なし Without lock	00306	¥900	40個～	¥864		
A-140-4-1-TAK60			TAK60	04034	¥1,500	50個～	¥1,440		
A-140-4-1			0200	00961	¥1,500	50個～	¥1,440		
A-140-4-2			鍵なし Without lock	00962	¥1,100	50個～	¥1,056		
A-140-5-1-TAK60			TAK60	04035	¥1,450	50個～	¥1,392		
A-140-5-1			0200	00963	¥1,450	50個～	¥1,392		
A-140-5-2			鍵なし Without lock	00964	¥1,100	50個～	¥1,056		
A-140-6-1-TAK60			TAK60	04036	¥1,400	50個～	¥1,344		
A-140-6-1			0200	00965	¥1,400	50個～	¥1,344		
A-140-6-2			鍵なし Without lock	00966	¥1,000	50個～	¥960		
A-140-1-1-10YR2/1-TAK60			アクリル系樹脂焼付塗装 Acrylic resin baked	TAK60	04459	¥2,600			
A-140-1-1-10YR2/1				鍵なし Without lock	04436	¥2,600			
A-140-1-2-10YR2/1				ブラウン Brown	TAK60	04460	¥2,300		
A-140-2-1-10YR2/1		0200			04438	¥2,300			
A-140-2-2-10YR2/1		10YR2/1		鍵なし Without lock	04439	¥1,500			
A-140-3-1-10YR2/1-TAK60				TAK60	04461	¥2,200			
A-140-3-1-10YR2/1		0200		04440	¥2,200				
A-140-3-2-10YR2/1		鍵なし Without lock		04441	¥1,300				
A-140-1-1-2.5Y9/1-TAK60		アクリル系樹脂焼付塗装 Acrylic resin baked		TAK60	04462	¥2,600	20個～	¥2,496	
A-140-1-1-2.5Y9/1				0200	04442	¥2,600	20個～	¥2,496	
A-140-1-2-2.5Y9/1				クリーム Cream	鍵なし Without lock	04443	¥2,000	20個～	¥1,920
A-140-2-1-2.5Y9/1					TAK60	04463	¥2,300	30個～	¥2,208
A-140-2-2-2.5Y9/1			0200	04444	¥2,300	30個～	¥2,208		
A-140-2-2-2.5Y9/1			鍵なし Without lock	04445	¥1,500	30個～	¥1,440		
A-140-3-1-2.5Y9/1-TAK60			2.5Y9/1	TAK60	04464	¥2,200	40個～	¥2,112	
A-140-3-1-2.5Y9/1				0200	04446	¥2,200	40個～	¥2,112	
A-140-3-2-2.5Y9/1			鍵なし Without lock	04447	¥1,300	40個～	¥1,248		
A-140-1-1-N7-TAK60			アクリル系樹脂焼付塗装 Acrylic resin baked	TAK60	04098	¥2,600	20個～	¥2,496	
A-140-1-1-N7				0200	00287	¥2,600	20個～	¥2,496	
A-140-1-2-N7				グレー Gray	鍵なし Without lock	00291	¥2,000	20個～	¥1,920
A-140-2-1-N7-TAK60		TAK60			04099	¥2,300	30個～	¥2,208	
A-140-2-1-N7		0200		00295	¥2,300	30個～	¥2,208		
A-140-2-2-N7		鍵なし Without lock		00299	¥1,500	30個～	¥1,440		
A-140-3-1-N7-TAK60		N7		TAK60	04100	¥2,200	40個～	¥2,112	
A-140-3-1-N7				0200	00303	¥2,200	40個～	¥2,112	
A-140-3-2-N7		鍵なし Without lock		00307	¥1,300	40個～	¥1,248		
A-140-1-1-5Y7/1-TAK60		アクリル系樹脂焼付塗装 Acrylic resin baked		TAK60	04101	¥2,600	20個～	¥2,496	
A-140-1-1-5Y7/1				0200	00289	¥2,600	20個～	¥2,496	
A-140-1-2-5Y7/1				アイボリー Ivory	鍵なし Without lock	00293	¥2,000	20個～	¥1,920
A-140-2-1-5Y7/1-TAK60			TAK60		04102	¥2,300	30個～	¥2,208	
A-140-2-1-5Y7/1			0200	00297	¥2,300	30個～	¥2,208		
A-140-2-2-5Y7/1			鍵なし Without lock	00301	¥1,500	30個～	¥1,440		
A-140-3-1-5Y7/1-TAK60			5Y7/1	TAK60	04103	¥2,200	40個～	¥2,112	
A-140-3-1-5Y7/1				0200	00305	¥2,200	40個～	¥2,112	
A-140-3-2-5Y7/1			鍵なし Without lock	00309	¥1,300	40個～	¥1,248		
A-140-1-1-SLV-TAK60			アクリル系樹脂焼付塗装 Acrylic resin baked	TAK60	04226	¥2,600	20個～	¥2,496	
A-140-1-1-SLV				0200	03691	¥2,600	20個～	¥2,496	
A-140-1-2-SLV				シルバーマタリック Silver metallic	鍵なし Without lock	03692	¥2,000	20個～	¥1,920
A-140-2-1-SLV-TAK60		TAK60			04227	¥2,300	30個～	¥2,208	
A-140-2-1-SLV		0200		03693	¥2,300	30個～	¥2,208		
A-140-2-2-SLV		鍵なし Without lock		03694	¥1,500	30個～	¥1,440		
A-140-3-1-SLV-TAK60		SLV		TAK60	04228	¥2,200	40個～	¥2,112	
A-140-3-1-SLV				0200	03695	¥2,200	40個～	¥2,112	
A-140-3-2-SLV		鍵なし Without lock		03696	¥1,300	40個～	¥1,248		

●: RoHS10指令対応品 ▲: RoHS10指令に対応可能です。

※大量のご注文は更にお安くなります。

- クレモン
- ローラー
締め
- 特装密閉
ハンドル
- フリーザー
密閉
- 平面
スイング
- 平面
ハンドル
- ポップ
ハンドル
- リフト
ハンドル
- アジャスト
ハンドル
- ラッチ式
- スナッチ
- リンク
- フック式
- ロック
ハンドル
- L型
ハンドル
- T型
ハンドル
- 丸型
小型
- 押ボタン
- 取手
- つまみ
- 止め金
ロッド棒
- ジョイント
リンク
- ワイヤ