

**A-1140-SF**  
ステンレス製

**A-140-SF**  
亜鉛合金製



**インジケーター付防水ハンドル**  
WATERPROOF HANDLES WITH INDICATOR

ハンドル・取手・つまみ・周辺機器

クレモン

ローラー  
締り

特装密閉  
ハンドル

フリーザー  
密閉

平面  
スイング

平面  
ハンドル

ポップ  
ハンドル

リフト  
ハンドル

アジャスト  
ハンドル

ラッチ式

スナッチ

リンク

フック式

ロック  
ハンドル

L 型  
ハンドル

T 型  
ハンドル

丸型  
小型

押ボタン

取手

つまみ

止め金  
ロッド棒

ジョイント  
リンク

ワイヤ

21.11

TAKIGEN  
総合 26

**インジケーターで施錠忘れを防止します**  
Indicator prevents forgotten locking



**A-1140-SF-1-1**   **A-140-SF-1-1-5Y7/1**

PAT.



キーNo.0200  
Key



キーNo.TAK60  
Key

参考動画  
Reference video



キーNo.TAK50  
Key

特徴 Feature

- 従来品A-140のインジケーター仕様。施錠忘れを防止します。
- 従来品と取付けに互換性があります。
- 左右兼用型
- Previous model A-140 designed with indicator. Prevents forgotten locking.
- Interchangeable with previous model.
- For both left-hand and right-hand use.

仕様

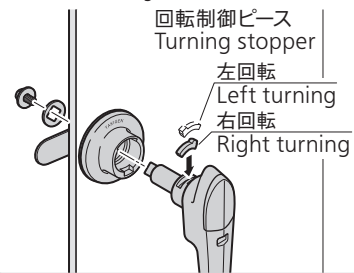
[A-1140-SF]	● 材質: ステンレス鋼铸件 (SUS316) ● 表面仕上: 鏡面バフ研磨
[A-140-SF]	● 材質: 亜鉛合金 (ZDC) ● 表面仕上: クロムめっき (MZCr) アクリル系樹脂焼付塗装 (A-140-SF-1-1-5Y7/1)
用途	● 付 属 品: 大ナット・ビスセット・キー2本
納期	● 屋外キュービクル・配分電盤・制御盤
備考	● 標準品・・・納期お問合せください ● ハイセキュリティ錠前TAK60・70を組込むことができます。 ● 本製品の止め金取付けねじは、緩み防止のため「緩み防止剤」の塗布を推奨します。

Specifications

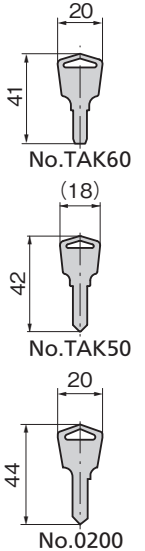
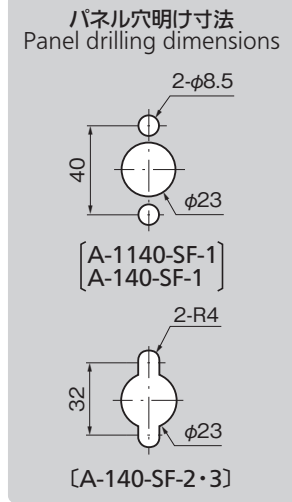
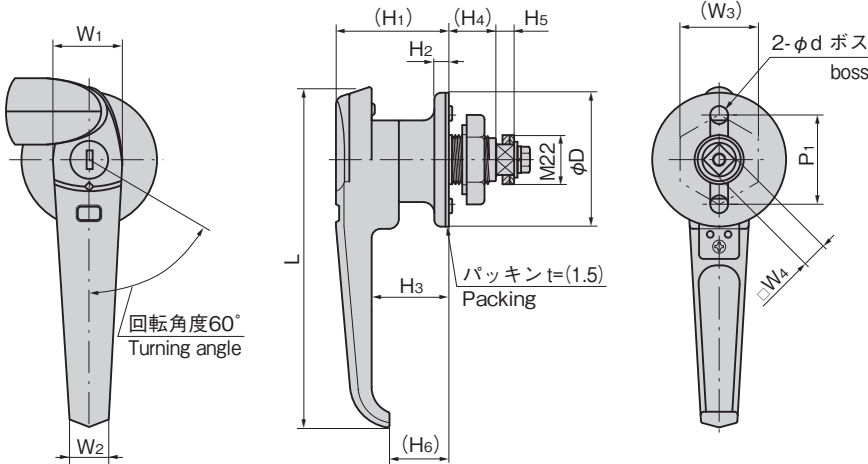
[A-1140-SF]	● Material: Stainless steel cast (SUS316) ● Finish: Mirror surface buffing
[A-140-SF]	● Material: Zinc alloy (ZDC) ● Finish: Chrome plating (MZCr) Acrylic resin baked (A-140-SF-1-1-5Y7/1)
Specific-use	● Accessories: Large nut, screws, two keys ● Outdoor cubicles, power/distribution panels, control panels
Remarks	● TAK60/70 high-security lock can also be mounted. ● It is recommended that thread-locking fluid be used to prevent loosening of the mounting screws for the catch.

**ハンドル回転方向の組替え方法**  
To rearrange handle L/R turning direction

回転制御ピースを組替えるだけで扉から台座をはずさなくても、簡単に左右の組替えが可能。Left and right can be rearranged easily by simply rearranging the turning stopper without removing the base from the door.



インジケーターでロックを確認できるため、鍵の閉め忘れを確認が可能。  
Lock can be checked using indicator, allowing checking for an unlocked handle.



商品番号 Product No.	RoHS 10	鍵番号 Key No.	L1	L2	W1	W2	W3	□W4	(H1)	H2	H3	H4	H5	(H6)	P1	φD	φd	最大適用板厚 Max. applicable panel thickness	製品質量(g) Mass	コード Code	単価	量販価格	
																						数量	単価
A-1140-SF-1-1		0200											5					7.5	615	04666	¥12,000	5個~	¥11,600
A-140-SF-1-1		0200																		04663	¥2,700	20個~	¥2,592
A-140-SF-1-1-TAK50		TAK50	152.5	120	30	16	35	10	51	6.5	35	22	8	26.5	40	60	8	7.5	535	04726	¥2,700	20個~	¥2,592
A-140-SF-1-1-TAK60		TAK60																		04707	¥2,700	20個~	¥2,592
A-140-SF-1-1-5Y7/1		0200																		04742	¥3,100	5個~	¥2,980
A-1140-SF-2-1	NEW	0200					32						3	35				5	334	04667	¥11,000	5個~	¥10,600
A-140-SF-2-1		0200	120	95		14			44		29		5	24.5				5.5	280	04664	¥2,500	20個~	¥2,400
A-140-SF-2-1-TAK50		TAK50					35			28.5		13.8								04727	¥2,500	20個~	¥2,400
A-140-SF-2-1-TAK60		TAK60						8	5.5				3		32					04708	¥2,500	20個~	¥2,400
A-1140-SF-3-1	NEW	0200		24			32											5	280	04668	¥10,500	5個~	¥10,100
A-140-SF-3-1		0200	102	80		12			39		26	14.3	5	22		45		5.5	240	04665	¥2,400	20個~	¥2,304
A-140-SF-3-1-TAK50		TAK50					35													04728	¥2,400	20個~	¥2,304
A-140-SF-3-1-TAK60	NEW	TAK60																		04709	¥2,400	20個~	¥2,304

●: RoHS10指令対応品 ▲: RoHS10指令に対応可能です。

※大量のご注文は更にお安くなります。