

A-1140-H
ステンレス製

A-140-H
亜鉛合金製



首長防水ハンドル
WATERPROOF HANDLES

A
ハンドル・取手・つまみ・周辺機器

シャフトがのびてちょっとした余裕ができました



A-1140-H-1



A-140-H-2-1

特注で塗装も製作します



A-140-H-2-1
-Ivory



キーNo.TAK60
Key

キーNo.0200
Key

特徴 Feature

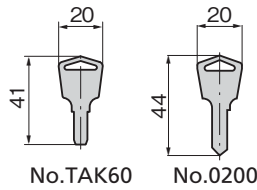
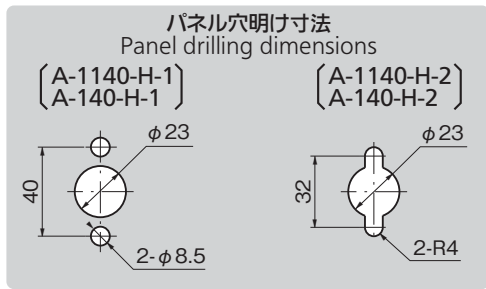
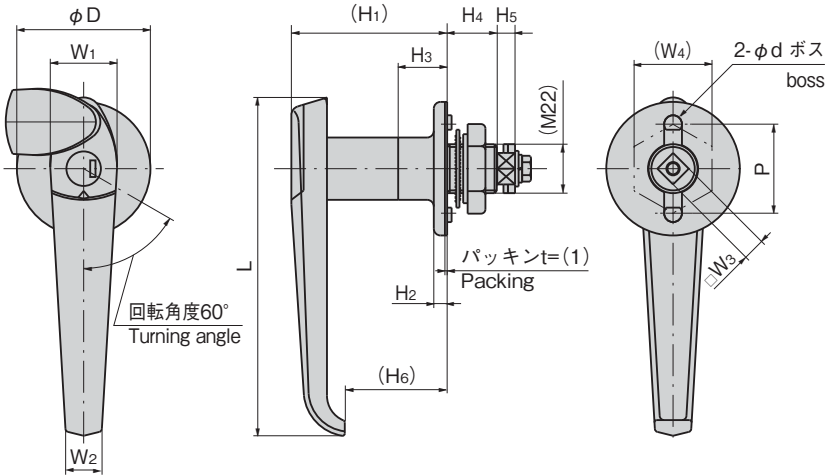
- 錠前は操作性に優れた防塵シャッター付新型リバーシブルキーTAK60を標準装備(A-1140-H-TAK60・A-140-H-TAK60)
- 従来のA-140シリーズと比較してシャフトの長さを長くしたため、操作時に遮熱板や窓枠、小窓が邪魔になりません。
- 表面仕上は耐食性に優れたマイクロポーラスクロムめっき仕上げです。(A-140-H)
- 防水タイプ(Oリング・パッキン使用)
- The lock comes standard with the TAK60, a new-style reversible key with an easy-to-use dustproof shutter. (A-1140-H-TAK60, A-140-H-TAK60)
- The shaft is made longer than the current A-140 series so it does not interfere with the heat shut out plate, window frame and small window when operating.
- The surface finish is microporous-chromium plating for high corrosion resistance.
- Waterproof (using O-ring and sheet packing)

仕様

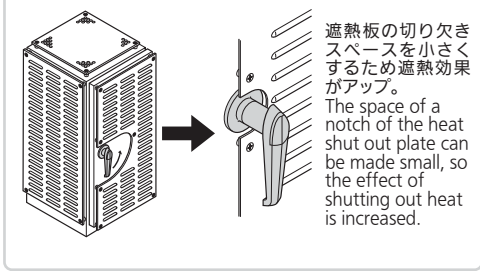
(A-1140-H)	<ul style="list-style-type: none"> 材質: ステンレス鋼鋳物 (SUS316) 表面仕上: 鏡面バフ研磨
(A-140-H)	<ul style="list-style-type: none"> 材質: 亜鉛合金 (ZDC) 表面仕上: クロムめっき (MZCr) 鍵番号: TAK60・0200 付属品: 大ナット・ビスセット・キー2本
用途	屋外キュービクル・配分電盤・制御盤
納期	標準在庫品(塗装は特注品です。)
備考	<ul style="list-style-type: none"> マスターシステム、指定同番、鍵違い、鍵なしも製作します。 本製品の止め金取付け用ねじは、緩み防止のため「緩み防止剤」の塗布をお奨めします。

Specifications

(A-1140-H)	<ul style="list-style-type: none"> Material: Stainless steel cast (SUS316) Finish: Mirror surface buffing
(A-140-H)	<ul style="list-style-type: none"> Material: Zinc alloy (ZDC) Finish: Chrome plating (MZCr) Key No.: TAK60, 0200 Accessories: Large nut, screws, two keys
Specific use	Cubicles, distribution boards and control board.
Remarks	It is recommended that thread-locking fluid be used to prevent loosening of the mounting screws for the catch.



使用例 Example of application



商品番号 Product No.	RoHS 10	L	W1	W2	□W3	(W4)	(H1)	H2	H3	H4	H5	(H6)	P	φD	φd	最大適用板厚 Max. applicable panel thickness	製品質量(g) Mass	コード Code	単価	量販価格	
																				数量	単価
A-1140-H-1-1-TAK60	●	152	30	16	10	41	70.5	6.5	22.5	22	8	46.5	40	60	8	9.3	609	04138	¥10,500	5個~	¥10,100
A-1140-H-1-1	●																			5個~	¥10,100
A-1140-H-2-1-TAK60	▲	120	24	14	8	32	56.5	5.5	12.5	14.3	5	37.5	32	48	7	8.8	333	04139	¥9,700	5個~	¥9,310
A-1140-H-2-1	●																			5個~	¥9,310
A-140-H-1-1-TAK60		152	30	16	10	35	70	6	22	22.5	8	46.5	40	60	8	8.5	517	04037	¥2,200	15個~	¥2,112
A-140-H-1-1																				15個~	¥2,112
A-140-H-2-1-TAK60		120	24	14	8	30	56	5	12	14.3	5	37.5	32	48	7	5.5	286	04038	¥1,750	20個~	¥1,680
A-140-H-2-1																				20個~	¥1,680

●: RoHS10指令対応品 ▲: RoHS10指令に対応可能です。

※大量のご注文は更にお安くなります。

クレモン

ローラー
締り

特装密閉
ハンドル

フリーザー
密閉

平面
スイング

平面
ハンドル

ポップ
ハンドル

リフト
ハンドル

アジャスト
ハンドル

ラッチ式

スナッチ

リンク

フック式

ロック
ハンドル

L-SHAPED HANDLES

L型
ハンドル

T型
ハンドル

丸型
小型

押ボタン

取手

つまみ

止め金
ロッド棒

ジョイント
リンク

ワイヤ