



A-1030-0



A-1030-2

特徴 Feature

- A-1030-0: SEMI S8-0218 (SESC6.8) クリーンルーム用布袋着用時対応 (2018年度版)
- A-1030-1・TMP: SEMI S8-0701 (SESC6.8) 対応 (2001年度版)
- A-1030-2・TMP: SEMI S8-0218 (SESC6.9) クリーンルーム用布袋着用時対応 (2018年度版)
- 半光沢で高級感のある外観と、滑らかな手触りです。(A-1030-TMP)

- A-1030-0: Compliant with SEMI S8-0218 (SESC 6.8) (2018 edition) when wearing clean room gloves
- A-1030-1, TMP: Compliant with SEMI S8-0701 (SESC 6.8) (2001 edition)
- A-1030-2, TMP: Compliant with SEMI S8-0218 (SESC 6.9) (2018 edition) when wearing clean room gloves
- Semi-gloss, high-grade exterior and smooth feel. (A-1030-TMP)

[A-1030]

- 仕様
- 材質: 冷間圧延ステンレス鋼板 (SUS304)
  - 表面仕上: ビーズショット処理

[A-1030-TMP]

- 仕様
- 材質: 冷間圧延ステンレス鋼板 (SUS304)
  - 表面仕上: 化学研磨 (TMP)
- 用途
- 半導体製造装置・計測機器
- 納期
- 標準在庫品

[A-1030]

- Specifications
- Material: Cold rolled stainless steel plate (SUS304)
  - Finish: Beading process

[A-1030-TMP]

- Specifications
- Material: Cold rolled stainless steel plate (SUS304)
  - Finish: Chemical polishing (TMP)
- Specific-use
- Semiconductor production equipment or measuring equipment

クレモン

ローラー  
締り

特装密閉  
ハンドル

フリーザー  
密閉

平面  
スイング

平面  
ハンドル

ポップ  
ハンドル

リフト  
ハンドル

アジャスト  
ハンドル

ラッチ式

スナッチ

リンク

フック式

ロック  
ハンドル

L 型  
ハンドル

T 型  
ハンドル

丸型  
小型

押ボタン

取手

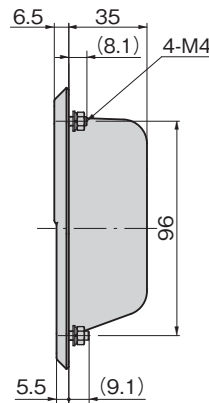
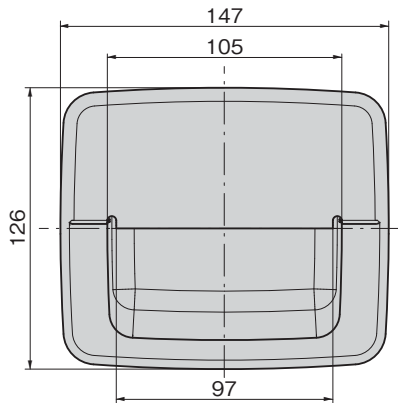
つまみ

止め金  
ロッド棒

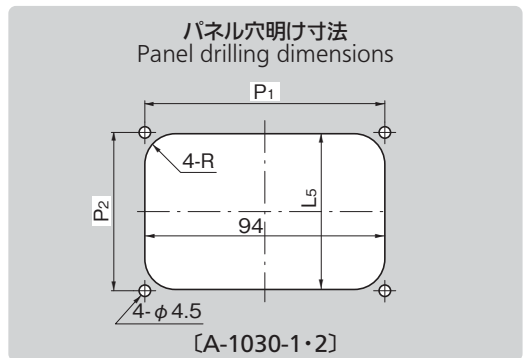
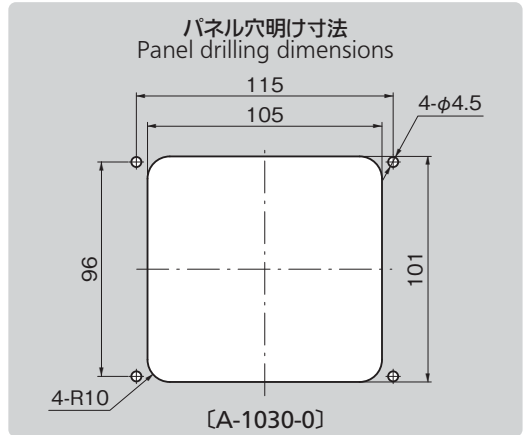
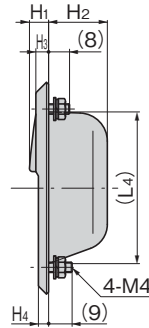
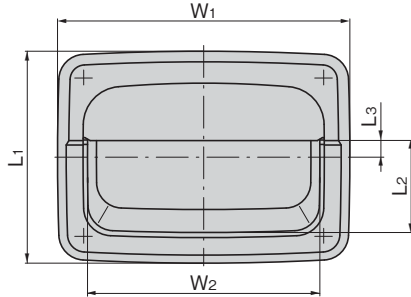
ジョイント  
リンク

ワイヤ

[A-1030-0]



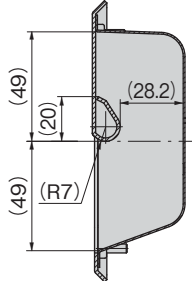
[A-1030-1・2]



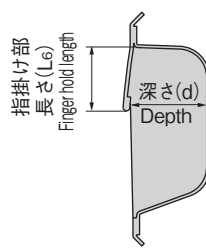
参考断面図

Reference cross section

[A-1030-0]



[A-1030-1・2]



商品番号 Product No.	RoHS 10	L1	L2	L3	L4	L5	L6	H1	H2	H3	H4	W1	W2	P1	P2	(d)	R	製品質量 (g) Mass	コード Code	単価	量販価格	
																					数量	単価
A-1030-0	●	上記図面による See drawings above																340	04685			
A-1030-1	●																		310	03516		
A-1030-1-TMP	●	120	42	4	91	95	50	9.2	47	6.5	5.5	133	92	105	90	50	10		310	04611		
A-1030-2	●																		150	03514		
A-1030-2-TMP	●	83	36	6.5	60	61	22.5	7.5	23	5	4	114.5	91	94	62	25	12		150	04612		

●: RoHS10指令対応品 ▲: RoHS10指令に対応可能です。

※大量のご注文は更にお安くなります。