



AP-30-0-White
ホワイト



AP-30-2-Ivory
アイボリー

特徴 Feature

- UL規格適合素材を使用
- AP-30-0: SEMI S8-0218 (SESC6.8) クリーンルーム用手袋着用時対応 (2018年度版)
- AP-30-1: SEMI S8-0701 (SESC6.8) 対応 (2001年度版)
- AP-30-2: SEMI S8-0218 (SESC6.9) クリーンルーム用手袋着用時対応 (2018年度版)

- Uses materials compliant with UL standards.
- AP-30-0: Compliant with SEMI S8-0218 (SESC 6.8) (2018 edition) when wearing clean room gloves
- AP-30-1: Compliant with SEMI S8-0701 (SESC 6.8) (2001 edition)
- AP-30-2: Compliant with SEMI S8-0218 (SESC 6.9) (2018 edition) when wearing clean room gloves

仕様	● 材質: ポリカーボネート(PC)+ABSアロイ(UL94V-0) ● 標準色: アイボリー・白
用途	● 半導体製造装置
納期	● 標準在庫品
備考	● AP-30-1-1-Ivoryは中止予定品になりました。

Specifications	● Material: Polycarbonate+ABS alloy (UL94V-0) ● Standard color: Ivory, white
Specific use	● Semiconductor production equipment
Remarks	● AP-30-1-1-Ivory is no longer manufactured.

クレモン

ローラー
締り

特装密閉
ハンドル

フリーザー
密閉

平面
スイング

平面
ハンドル

ポップ
ハンドル

リフト
ハンドル

アジャスト
ハンドル

ラッチ式

スナッチ

リンク

フック式

ロック
ハンドル

L 型
ハンドル

T 型
ハンドル

丸型
小型

押ボタン

PULLS
取手

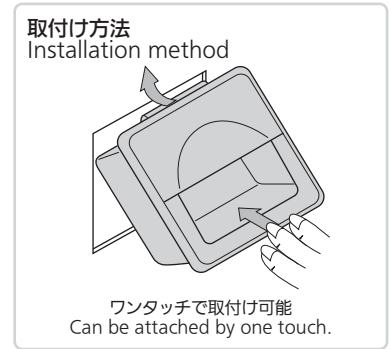
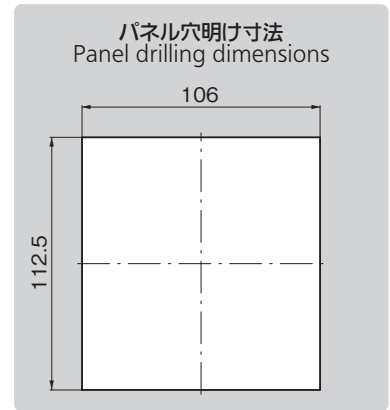
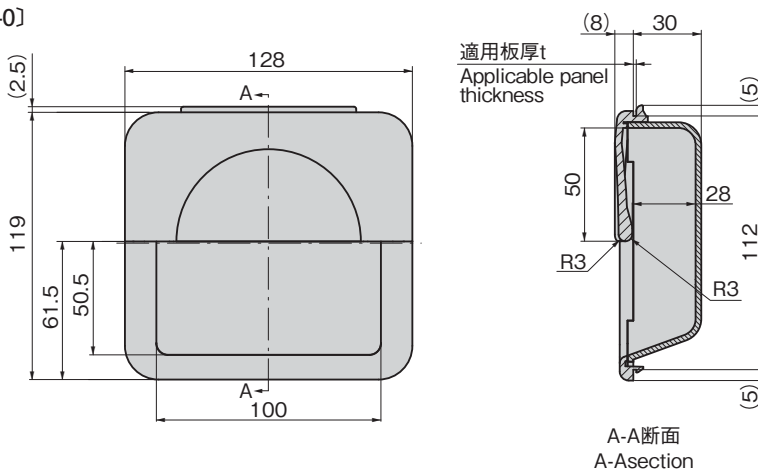
つまみ

止め金
ロッド棒

ジョイント
リンク

ワイヤ

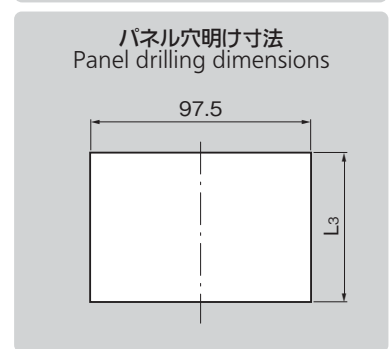
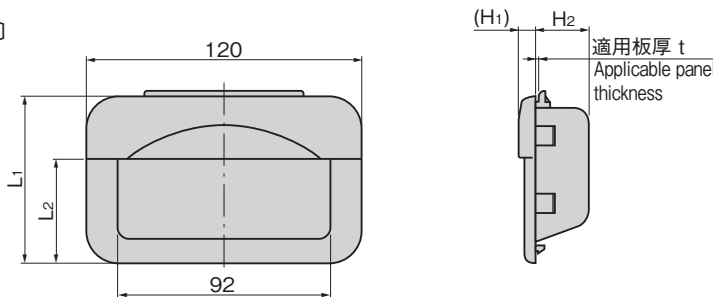
[AP-30-0]



商品番号 Product No.	RoHS 10	t	製品質量(g) Mass	コード Code	単価	量販価格	
						数量	単価
AP-30-0-2-Ivory	●	1.0	120	04682	¥520	25個~	¥500
AP-30-0-3-Ivory	●	1.2		04683	¥520	25個~	¥500
AP-30-0-4-Ivory	●	1.6		04684	¥520	25個~	¥500
AP-30-0-2-White	●	1.0		04686	¥520	25個~	¥500
AP-30-0-3-White	●	1.2		04687	¥520	25個~	¥500
AP-30-0-4-White	●	1.6		04688	¥520	25個~	¥500

●: RoHS10指令対応品 ▲: RoHS10指令に対応可能です。 ※大量のご注文は更にお安くなります。

[AP-30-1・2]



商品番号 Product No.	RoHS 10	L1	L2	L3	(L4)	(H1)	H2	(d)	t	製品質量(g) Mass	コード Code	単価	量販価格	
													数量	単価
AP-30-1-2-Ivory	●	119	61.5	112	50	8.3	52.5	50	1.0	125	03394	¥580	25個~	¥557
AP-30-1-3-Ivory	●								1.2	125	03353	¥580	25個~	¥557
AP-30-1-4-Ivory	●								1.6	125	03354	¥580	25個~	¥557
AP-30-2-1-Ivory	●								0.8	60	03355	¥400	25個~	¥384
AP-30-2-2-Ivory	●								1.0	60	03491	¥400	25個~	¥384
AP-30-2-3-Ivory	●								1.2	60	03356	¥400	25個~	¥384
AP-30-2-4-Ivory	●	1.6	60	03357	¥400	25個~	¥384							

●: RoHS10指令対応品 ▲: RoHS10指令に対応可能です。 ※大量のご注文は更にお安くなります。

