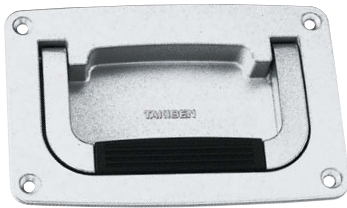


2018年度版 SEMI規格 準拠  
2018 edition SEMI-compliant



**A-89N-1-Silver**  
シルバー

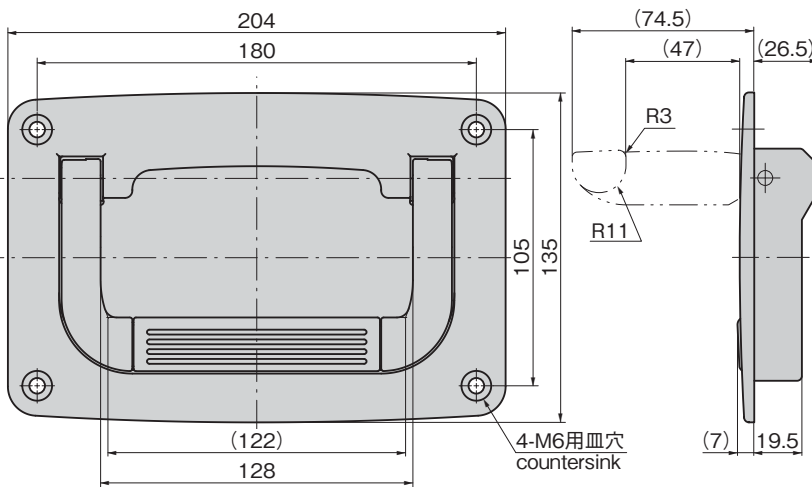


**A-89N-2-Silver**  
シルバー

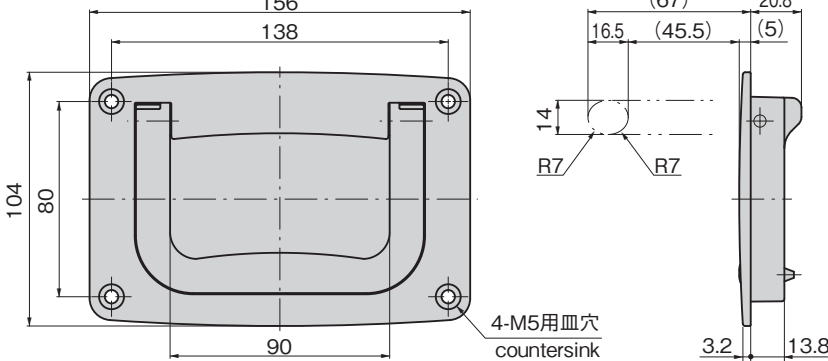


**A-89N-3-Silver**  
シルバー

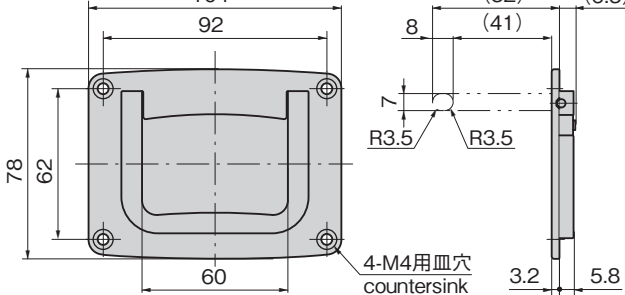
[A-89N-1]



[A-89N-2]



[A-89N-3]



特徴 Feature

- SEMI S8-0218 (SESC6.7)対応(2018年度版)
- 従来使用していたハンドルを、筐体の設計を変更することなく、新しいSEMI規格に対応するため、取手のベースはそのままに、持手の部分だけ変更しました。
- 指との接触面がR形状となっており、操作時の負担を軽減します。
- 取手は開、または閉のいずれかの位置でも保持します。(A-89N-3は閉時のみ)
- Compliant with SEMI S8-0218 (SESC 6.7) (2018 edition)
- Only the grip portion was changed and the base of the handle was left as it is, to allow handles that have always been used to be made compliant with SEMI standards without any changes to the casing design.
- Rounded grip surface reduces load on fingers when gripping.
- Handle held at both opened and closed positions. (A-89N-3 at closed position only)

仕様

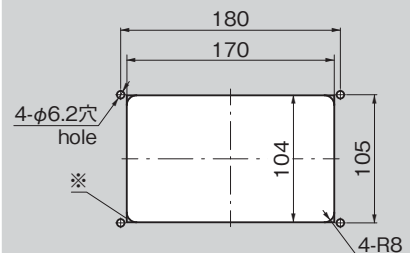
[A-89N-1]	● 材質: 本体/アルミニウム合金(ADC) グリップ/エラストマー樹脂
[A-89N-2・3]	● 材質: 本体/亜鉛合金(ZDC)
	● 表面仕上: 焼付塗装(シルバーメタリック)
用途	● 半導体製造装置
納期	● 標準在庫品

Specifications

[A-89N-1]	● Material: Main body: Aluminum alloy (ADC) Grip: Elastomer resin
	● Finish: Baked (silver metallic)
[A-89N-2/3]	● Material: Main body: Zinc alloy (ZDC)
	● Finish: Baked (silver metallic)
Specific use	● Semiconductor production equipment

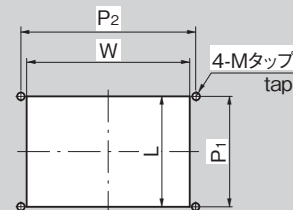
パネル穴明け寸法(1/2)  
Panel drilling dimensions

[A-89N-1]



※部の四隅をパネル穴明けし、M6タップにした場合でも取付けできます。  
Installation also possible even if corners indicated with "※" are cut away and tapped with M6 holes.

[A-89N-2・3]



参考記事



活用方法を始め、開発秘話を掲載しています。

※クリーンルーム用サージ袋装着時の保守荷重 SEMI S8-0218 (SESC6.7) 対応(2018年度版)

※ Compliant with conservative load SEMI S8-0218 (SESC 6.7) (2018 edition) when wearing clean room gloves.

商品番号 Product No.	RoHS 10	L	W	P1	P2	M	※保守荷重(N) Conservative load		使用荷重 N Working load	製品質量(g) Mass	コード Code	単価	量販価格	
							MAX. 88	MAX. 294					数量	単価
A-89N-1-Silver	●	図面参照 See the drawings							490	610	04706	¥4,750	4個~	¥4,560
A-89N-2-Silver	●	86	127	80	138	5			392	625	04737	¥4,000	4個~	¥3,840
A-89N-3-Silver	●	64	83	62	92	4	MAX. 24		50	180	04738	¥1,550	7個~	¥1,488

●: RoHS10指令対応品 ▲: RoHS10指令に対応可能です。

※大量のご注文は更にお安くなります。