

A-174-P

亜鉛合金製



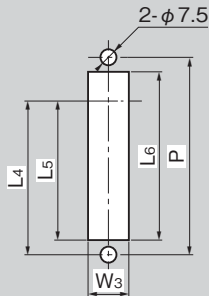
プッシュボタン式回転取手 PUSH-BUTTON ROTARY PULLS

ポップアップと防水の新機構

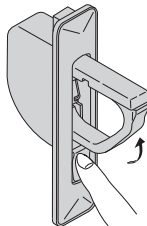


A-174-P-2

パネル穴明け寸法 Panel drilling dimensions



使用例 Example of application



特徴 Feature

- ワンプッシュで取手が飛び出します。
- 使用しないときは平面で安全です。
- 防水タイプ(シリコンケース使用)
- Pushing the button pops up the grip.
- It's flush and safe when not using.
- Waterproof (using silicone case)

仕様

- 材質: 亜鉛合金(ZDC)
- 表面仕上: 焼付塗装(シルバーメタリック)
- 付属品: 取付けビス

用途

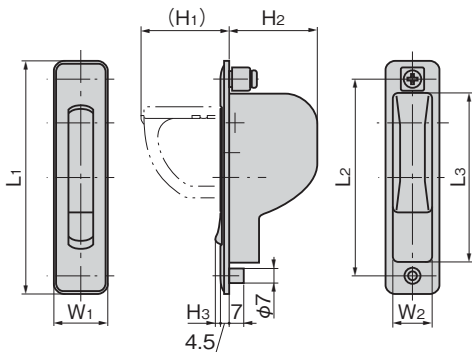
- 配分電盤・制御盤・点検口

納期

- 標準在庫品

Specifications

- Material: Zinc alloy (ZDC)
- Finish: Baked (silver metallic)
- Accessories: Installation screws
- Distribution or control boards and inspection entrance.



商品番号 Product No.	RoHS 10	L1	L2	L3	L4	L5	L6	W1	W2	W3	(H1)	H2	H3	P
A-174-P-1	●	132	115	95	91	81.5	96	30	22	23	51	41.5	3	115
A-174-P-2	●	112	95	81	74	67.5	82	25.5	18.5	19.5	42	41.5	1.8	95
A-174-P-3	●	92	78	66	60	54.5	67	21	15	16	33	37	1.8	78

商品番号 Product No.	最大適用板厚 Max. applicable panel thickness	製品質量(g) Mass	コード Code	単価	量販価格	
					数量	単価
A-174-P-1	4	200	01712	¥1,450	10個～	¥1,392
A-174-P-2		115	01502	¥1,350	10個～	¥1,296
A-174-P-3		90	01713	¥1,150	10個～	¥1,104

●: RoHS10指令対応品 ▲: RoHS10指令に対応可能です。

※大量のご注文は更にお安くなります。

ハンドル・取手・つまみ・周辺機器

クレモン

ローラー
締り

特装密閉
ハンドル

フリーザー
密閉

平面
スイング

平面
ハンドル

ポップ
ハンドル

リフト
ハンドル

アジャスト
ハンドル