

AC-25-E-CP

プラスチック製

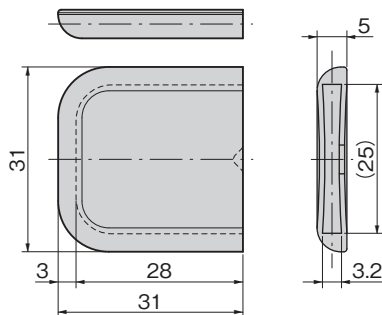
止め金にワンタッチで装着



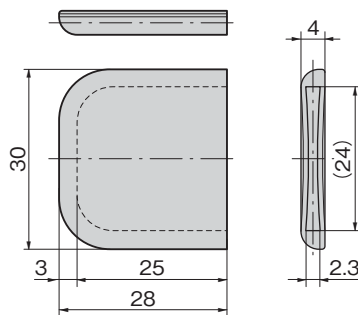
PAT.

AC-25-E-1CP

【AC-25-E-1CP】



【AC-25-E-4CP】



| 商品番号 Product No. | RoHS 10 | 適用止め金 Applicable stopper plate | コード Code | 単価 | 量販価格 | |
|---------------------|------------|-----------------------------------|-------------|----|------|----|
| | | | | | 数量 | 単価 |
| AC-25-E-1CP | ● | AC-25-E-1 | 04448 | | | |
| AC-25-E-4CP | ● | AC-25-E-4 | 04449 | | | |

●: RoHS10指令対応品 ▲: RoHS10指令に対応可能です。

※大量のご注文は更にお安くなります。



薄型樹脂キャップ

THIN RESIN CAP

特徴 Feature

- 塗装面の保護。
 - 振動によるビビリ音の防止。
 - AC-25-E-C(637ページ)と比較して薄型です。
 - 止め金にワンタッチで装着できます。
 - 止め金に加工をする必要がありません。
- Protects painted surfaces.
 - Stops vibrational noise.
 - Thinner when compared to AC-25-E-C (P.637).
 - One-touch mounting on a stopper plate.
 - No reworking of stopper plate required.

- 仕様
- 材 質: ポリプロピレン (PP)
 - 標 準 色: ホワイト

- 用途
- 制御盤・配電盤

- 納期
- 標準在庫品

- 備考
- 適用止め金
AC-25-E-1CP: AC-25-E-1
AC-25-E-4CP: AC-25-E-4

- Specifi-
cations
- Material: Polypropylene (PP)
 - Standard color: White

- Specific use
- Control panels, power boards

- Remarks
- Applicable stopper plates
AC-25-E-1CP: AC-25-E-1
AC-25-E-4CP: AC-25-E-4

使用例 Example of application

