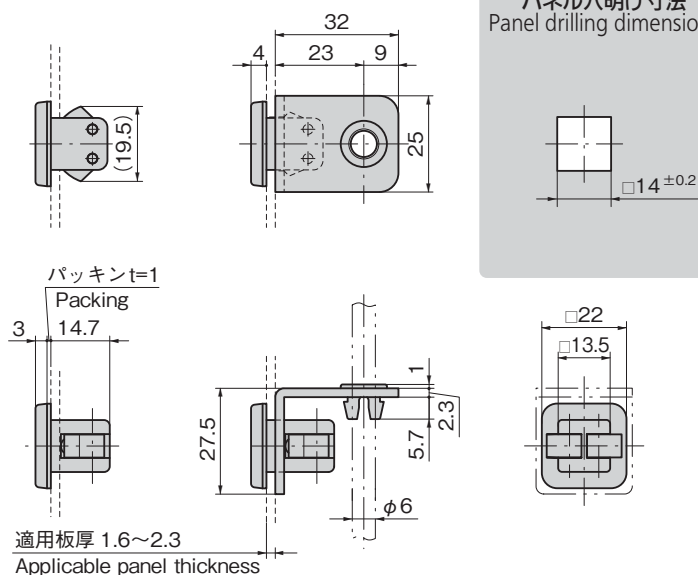


工具を使わずに「パチッと」取付けられます
Rod guide simply snaps on



AC-25-HK

パネル穴明け寸法
Panel drilling dimensions



特徴 Feature

- ねじやナットを使わず、ロッドガイドをワンタッチで取付けられます。
- 取付けや組立て時間を大幅に短縮できます。
- 作業者による、組立て品質のバラツキがありません。
- 防水規格IPX5相当
- One-touch installation, no screws or nuts
- Install and assemble in much shorter time
- Ensure uniform workmanship
- IPX5-equivalent waterproofing

仕様

- 材 質：本体／亜鉛合金 (ZDC)
ガイドプレート／冷間圧延鋼板 (SPCC)
ロッドガイド／ポリアミド (PA6)
- 表面仕上：本体／焼付塗装 (黒色)
ガイドプレート／亜鉛めっきクロメート
処理 (MFZn-C)

用途

- キュービクル・配電盤・制御盤

納期

- 標準品・・・納期お問合せください

備考

- 取付けの際はラッチが完全に開いていることを確認してください。
- お客様にてガイドプレートを作成する場合は、ロック本体と接合する□穴を $\square 14 \pm 0.2$ 以内に、板厚は2.3~3.0をご使用ください。

Specifi-
cations

- Material: Body / Zinc alloy (ZDC)
Guide Plate / Cold rolled steel plate (SPCC)
Rod guide / Polyamide (PA6)
- Finish: Body / Baked coating (black)
Guide Plate / Zinc plating chromate
treatment (MFZn-C)

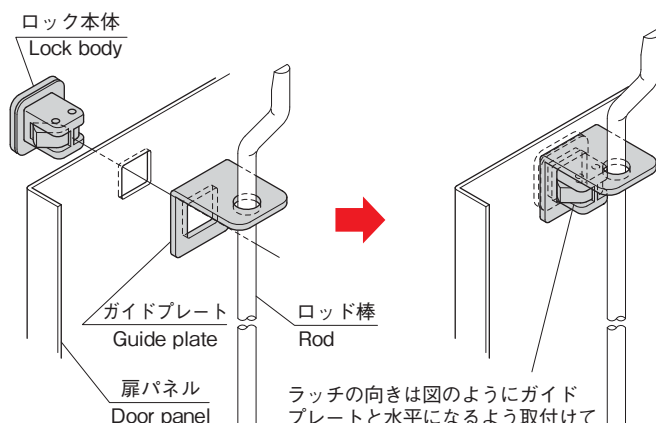
Specific-
use

- Cubicles, power, distribution and control boards

Remarks

- When installing, check that the latches are completely opened.
- If the guide plate is made by the customer, set the □ hole joining with the lock to be within $\square 14 \pm 0.2$ and the panel thickness to be from 2.3 to 3.0.

取付け例
Example of installation



ラッチの向きは図のようにガイドプレートと水平になるよう取付けてください。垂直方向に取付けると、取外しにくくなります。

Install so that the latches are horizontal the guide plate as shown. Installing with the latches vertical will make the rod guide difficult to remove.

参考動画
Reference videos



商品番号 Product No.	RoHS 10	適用板厚 Applicable panel thickness	コード Code	単価	量販価格	
					数量	単価
AC-25-HK-1	●	1.6~2.3(ガイドプレートを除く/Excl. guide panel)	04739	¥800	15個~	¥768

●: RoHS10指令対応品 ▲: RoHS10指令に対応可能です。

※大量のご注文は更にお安くなります。