

U型裏蝶番3型

CONCEALED HINGES



B-562-1

鉄製

特徴 Feature

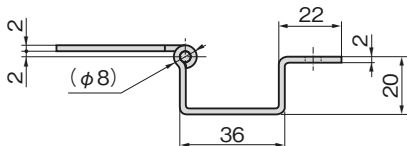
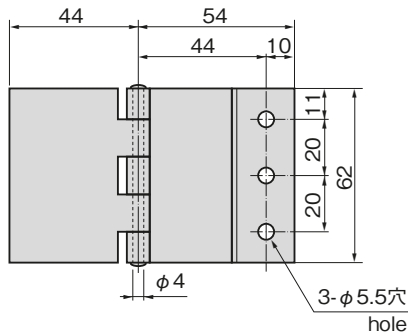
- U字部分の寸法が大きく、扉の飛出しの大きい筐体に適しています。
- U-shaped section is large so it's suitable for large door-swinging cases.

- 仕様
- 材質: 冷間圧延鋼板 (SPCC)
 - 表面仕上: 亜鉛めっきクロメート処理 (MFZn-C)
- 用途
- 配分電盤・計測機器・通信機器
- 納期
- 標準在庫品
- 備考
- 取付け参考例は714ページをご参照ください。

- Specifications
- Material: Cold rolled steel plate (SPCC)
 - Finish: Zinc plating chromate treatment (MFZn-C)
- Specific use
- Power/distribution boards, measuring or communication equipment.
- Remarks
- See page 714 for an example of installation.



B-562-1



長蝶番

平蝶番

裏蝶番

抜差し蝶番

段付蝶番

クリーンヒンジ

特装车蝶番

フリーザーヒンジ

特殊蝶番

トルクヒンジ

CONCEALED HINGES

商品番号 Product No.	RoHS 10	CAD	製品質量 (g) Mass	コード Code	単価 Price	量販価格 Bulk Price	
						数量 Quantity	単価 Price
B-562-1	●	2D/3D	140	10511	¥200	100個～	¥194

●: RoHS10指令対応品

▲: RoHS10指令に対応可能です。

※大量のご注文は更にお安くなります。