

ワンウェイトルクヒンジ

ONE-WAY TORQUE HINGES



BP-160
プラスチック製

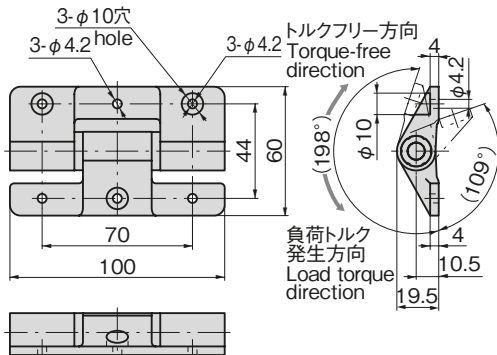
特徴 Feature

蓋を開ける方向の負荷トルクがなく、操作性を向上

PAT.PEND.



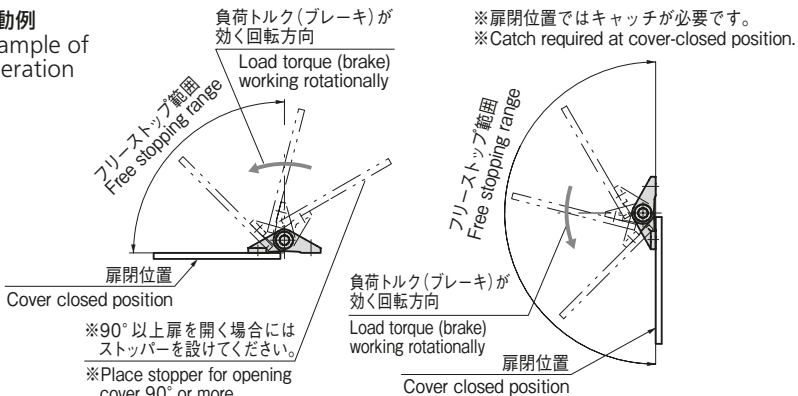
BP-160-1



- 蓋を開ける方向には負荷トルクがなく、操作性が向上します。
- 蓋が閉じる方向には負荷トルクが効き、指を挟む等の事故を防止します。
- No load torque in the direction of lid opening, for improved ease-of-use.
- Load torque works in the direction of lid closing, to prevent fingers getting caught, etc.

- 仕 様 ● 材 質：本体 / ポリアミド (PA-GF50)、ポリアセタール (POM)
軸 / SUS303
内部クラッチ機構部 / 鉄系焼結合金
- 使用周囲温度：0～+60℃
 - 使用周囲湿度：90%RH以下
 - 耐久回数：2万回以上
- 用 途 ● 検査・測定装置、環境機器などの前蓋・天蓋
- 納 期 ● 標準在庫品
- 備 考 ● 取付けは軸を水平状態にしてください。
● 一つの扉に3個以上ヒンジをご使用にならないでください。
● 潤滑油などはご使用にならないでください。
● 緩み防止剤等、溶剤を使用する際は十分に検証を行ってください。
● 仮止めテープは製品取付け後に剥がしてください。
● 雨などが掛からない屋内でご使用ください。
● 筐体や扉の剛性が低い場合、扉操作後にスプリングバックにより扉が戻る動きをすることがあります。
● 逆トルクタイプ (BP-160-G-1) や低トルクタイプ (BP-160-2) も製作致します。

作動例 Example of operation



- Specifi- ● Material: Main body: Polyamide (PA-GF50), Polyacetals (POM)
cations Shaft: SUS303
Internal clutch mechanism: Sintered ferrous alloy
- Ambient temperature: 0 to +60°C
 - Operating humidity range: 90%RH or less
 - Durability: Over 20,000 uses

- Specific use ● Front covers/canopies for inspection/measurement devices, environment equipment, etc.

- Remarks ● Shaft must be horizontal to install.
● Do not use more than three hinges per cover.
● Do not lubricate.
● Be sure to test adequately when using a solvent such as thread-locking fluid.
● Remove packing tape after installation.
● Use indoors where not exposed to rain, etc.
● For low-rigidity casings or covers, cover may spring back after being opened.
● Reverse torque type (BP-160-G-1) and low torque type (BP-160-2) can also be made.

商品番号 Product No.	RoHS 10	CAD	定格負荷トルク (N・m) Attached stopper plate	製品質量 (g) Mass	コード Code	単 価 Price	量販価格 Bulk Price
							数量 Quantity 単価 Price
BP-160-1	●	2D/3D	5.9±15%	130	13377	¥3,100	10個～ ¥2,980