

B-1511
ステンレス製

省スペースに納まるコンパクト設計
Compact, space-saving design



B-1511

E形止め輪(別売)
E-shaped retaining ring
(sold separately)



B-1024-5



BP-99-C-6



重量用裏蝶番
HEAVY-DUTY CONCEALED HINGE

特徴 Feature

- 板厚4mmのステンレス鋼板を使用した重量用裏蝶番です。
- 狭所に納まるコンパクト設計
- オールステンレス製
- Heavy-duty concealed hinge made from 4mm stainless steel sheet.
- Compact design fits in narrow spaces
- All-stainless steel

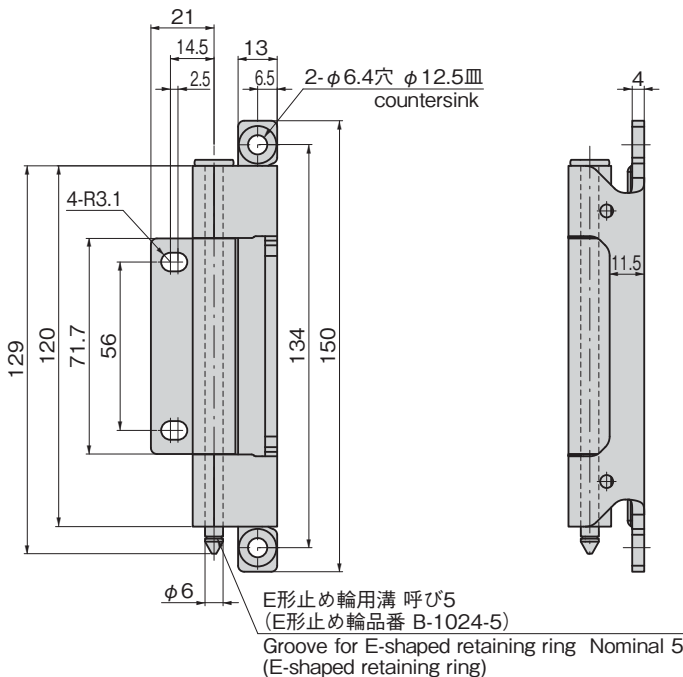
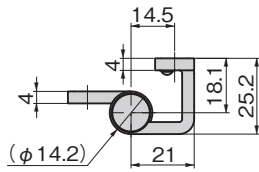
仕様	● 材質: ステンレス鋼板(SUS304) ● 表面仕上: バレル研磨
用途	● 大型配電盤・キュービクル・制御盤
納期	● 標準在庫品
備考	● E形止め輪は付属されておりません。B-1024-5またはBP-99-C-6をご使用ください。

Specifications	● Material: Stainless steel plate (SUS304) ● Finish: Barrel polishing
Specific-use	● Large distribution boards, cubicles and control boards
Remarks	● E-shaped retaining ring not included. Use B-1024-5 or BP-99-C-6.

商品番号 Product No.	RoHS 10	備考 Remarks	製品質量(g) Mass	コード Code	単価	量販価格	
						数量	単価
B-1511	●	蝶番 Hinge	280	13471	¥1,200	10個~	¥1,152
B-1024-5	●	E形止め輪/1袋100枚入り E-shaped retaining rings/100 pcs. per pack	0.02	11289	¥370/袋	100袋~	¥355/袋
BP-99-C-6	●	抜止め樹脂キャップ Retainer resin cap		13119	¥12	100個~	¥11.40

●: RoHS10指令対応品 ▲: RoHS10指令に対応可能です。

※大量のご注文は更にお安くなります。



使用例(90°開きの場合)
Example of application (When opened 90°)

