

コーナーヒンジ

**FB-1744**  
ステンレス製

**FB-744**  
アルミニウム製



コーナーリフトヒンジ  
CORNER LIFT HINGES

特徴 Feature

PAT.

- コーナーヒンジFB-611・FB-655と取付けに互換性があります。(FB-1744-1・FB-744-1)
- せり上がりタイプは開扉120°以内で自動的に扉が閉まります。180°以上開くと開いた状態を保持します。
- ステンレス製で耐食性に優れています。(FB-1744-1)
- 衛生面を重視し、清掃のしやすさを追求しました。
- SIAA登録品。細菌類・カビ類などの繁殖および悪臭を防ぎます(FB-744)
- 左右兼用型(固定カムの向きを入替えるだけで簡単に組替えられます)

- Interchangeable with Corner Lift Hinge FB-611 / FB-655. (FB-1744-1, FB-744-1)
- For rising type, door will close if opened to within 120°. Will remain open if opened to more than 180°.
- Stainless, corrosion-resistant. (FB-1744-1)
- Emphasized hygiene with easy-to-clean design
- Registered SIAA item. Prevents spread of germs and mold as well as odors (FB-744).
- For both left-hand and right-hand use (can be rearranged easily by reversing the fixed cam)

仕様

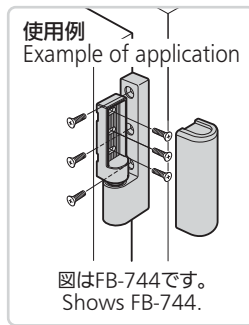
[FB-1744]	● 材質: 本体/ステンレス鋼物(SUS304) 化粧カバー/ステンレス鋼板(SUS304)
[FB-744]	● 材質: 本体/アルミニウム合金(ADC) 化粧カバー/抗菌剤練込みABS樹脂
用途	● プレハブ冷凍冷蔵庫・乾燥庫
納期	● 標準品・・・納期お問合せください
備考	● FB-744-1はFB-1744-1と取付けに互換性があります。

Specifications

[FB-1744]	● Material: Main body: Cast stainless steel (SUS304) Decorative cover: Stainless steel sheet (SUS304)
[FB-744]	● Material: Body: Aluminium alloy (ADC) Decorative cover: ABS resin with antibacterial agent
Specific use	● Prefab cold storage box, dry-type warehouse
Remarks	● FB-744-1 is interchangeable with FB-1744-1



S=抗菌加工部位  
Parts with antibacterial treatment



長蝶番

平蝶番

裏蝶番

抜差し蝶番

段付蝶番

クリーンヒンジ

特装車蝶番

フリーザーヒンジ

特殊蝶番

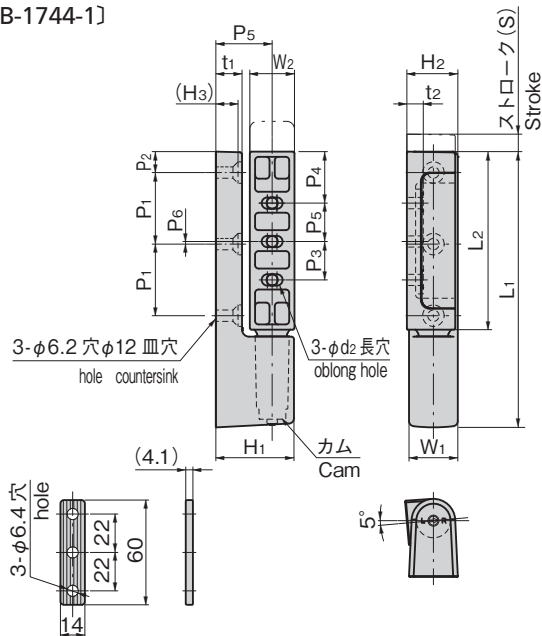
トルクヒンジ

ステー

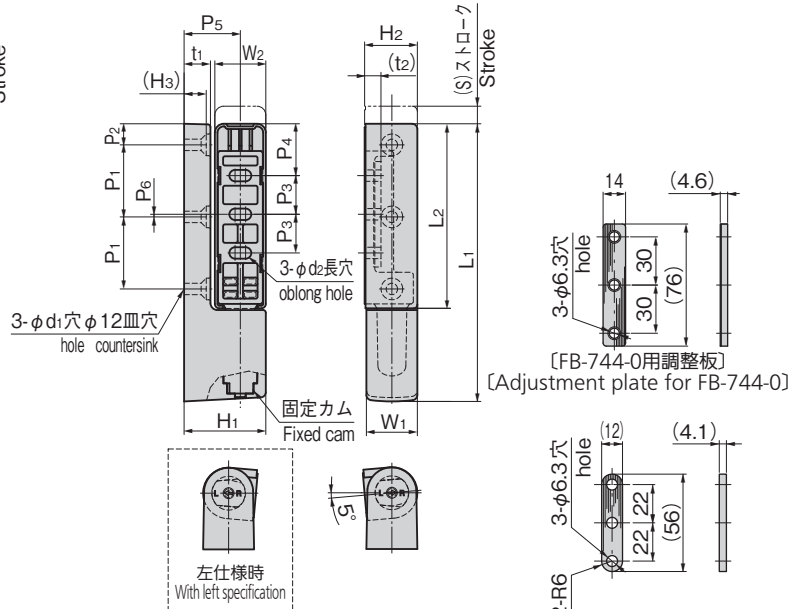
周辺機器(B)

FREEZER HINGES

[FB-1744-1]



[FB-744-0・FB-744-1]



[調整板(添付品)]  
[Adjustment plate (attachment)]

[調整板(添付品)]  
[Adjustment plate for FB-744-1]

商品番号 Product No.	RoHS 10	備考 Remarks	L1	L2	H1	H2	(H3)	W1	W2	t1	t2	P1	P2	P3	P4	P5	P6	(S)	φd1	φd2	製品質量(g) Mass	コード Code	単価	量販価格	
																							数量	単価	
FB-744-0	●	せり上がり Lifting type	184	122	51	44	14.5	34	33	16	12	48	14	30	30	35	2	9	6.5	6.5	400	61529	¥1,400	10個~	¥1,344
FB-744-0-NLH	▲	せり上がり無し Non lifting type																			395	61541	¥1,500	10個~	¥1,440
FB-744-1	●	せり上がり Lifting type	158	105	44.5	30	13	28	29	15	9	41	12	22	29.5	32	1.5	10	6.5	6.5	265	61519	¥1,000	10個~	¥950
FB-744-1-NLH	●	せり上がり無し Non lifting type																			260	61525	¥1,150	10個~	¥1,104
FB-1744-1	●	せり上がり Lifting type	158	102	44.8	29.2	12.7	28	25.6	15	9	41	12	22	29.5	32	1.5	10	6.5	6.5	578	61556	¥6,500	5個~	¥6,240
FB-1744-1-NLH	●	せり上がり無し Non lifting type																			568	61557	¥6,500	5個~	¥6,240

●: RoHS10指令対応品 ▲: RoHS10指令に対応可能です。

※大量のご注文は更にお安くなります。