

FB-1729N

ステンレス製



密閉用多軸蝶番

STAINLESS MULTIAXIAL SEALING HINGES

特徴 Feature

- ステンレス製で耐食性に優れています。
- 二軸機構により扉を水平に最大5mm締まります。(別途締込機構を必要とします。)
- 付属のストッパーを取り外すと、回転角度が変えられます。(120°・195° 回転例参照)
- 摩擦係数が低く、耐荷重性・耐摩耗性に優れ、耐薬品性、耐熱性にも優れ、無給油で使用できる金属メッシュ四フッ化エチレン樹脂複合軸受を採用。

- Corrosion-resistant stainless steel is used.
- Doors are closed horizontally up to 5mm by biaxial mechanism. (Separate closing mechanism is required.)
- Remove the provided stopper to adjust the angle of rotation. (120°, 195° See example of turning)
- Uses an oilless metal mesh tetrafluoroethylene bearing with low coefficient of friction, excellent load bearing capability and outstanding abrasion, chemical and heat resistance.



FB-1729N-2



FB-1729N-3

仕様	● 材質：本体/ステンレス鋼铸件 (SUS304) ● 本ブッシュ部/燐青銅
用途	● 表面仕上：バフ研磨 ● 真空チャンバー装置・密閉用機器の扉・空調装置
納期	● 標準在庫品
Specifications	● Material: Main body: Cast stainless steel (SUS304) ● Bush: Phosphor bronze
Specific-use	● Finish: Buffing ● Vacuum chamber equipment, sealed equipment doors, air conditioning equipment

長蝶番

平蝶番

裏蝶番

抜差し蝶番

段付蝶番

クリーンヒンジ

特装車蝶番

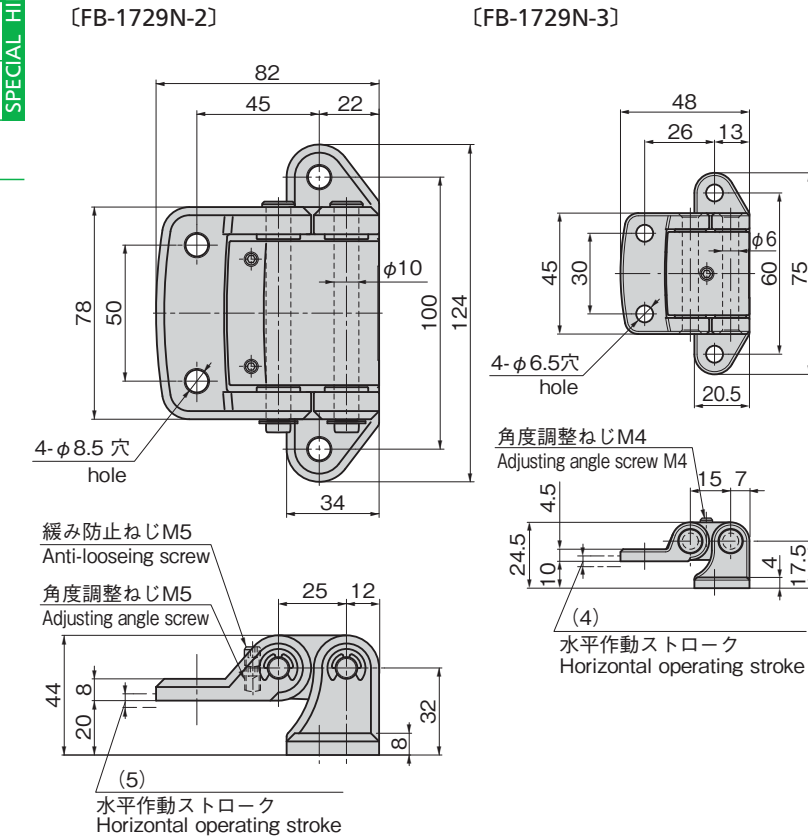
フリーザーヒンジ

特殊蝶番

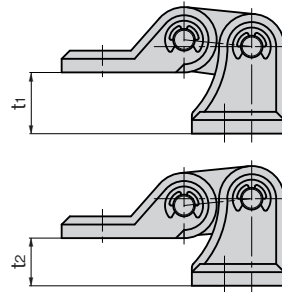
トルクヒンジ

ステー

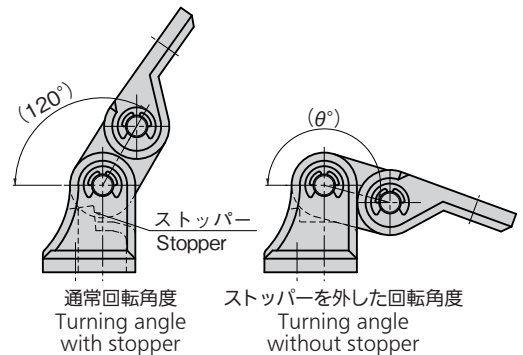
周辺機器 (B)



締込み例 Example of tightening



回転例 Example of turning



商品番号 Product No.	RoHS 10	t_1	t_2	(θ°)	製品質量(g) Mass	コード Code	単価	量販価格	
								数量	単価
FB-1729N-2	●	22.5	17.5	195	748	61527			
FB-1729N-3	●	12	8	200	159	61528			

●: RoHS10指令対応品 ▲: RoHS10指令に対応可能です。

※大量のご注文は更にお安くなります。