

BP-879-H

プラスチック製

B-879-H

亜鉛合金製



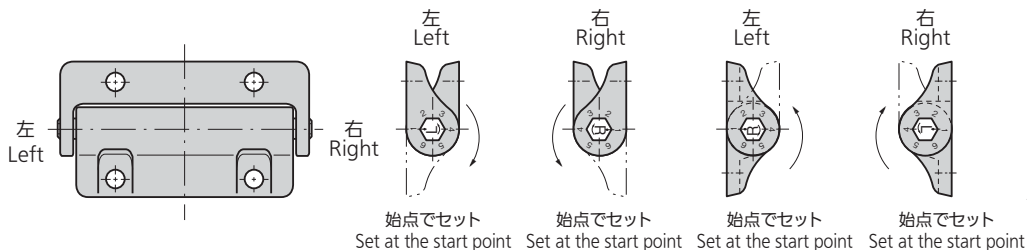
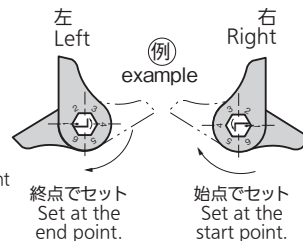
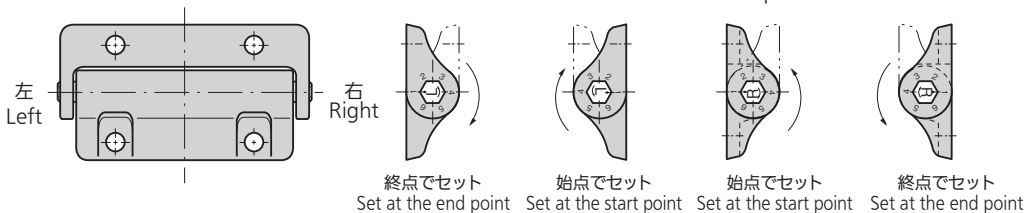
B-879-0H



BP-879-1H

## 設定方法

How to set

片方向トルク  
One way torque設定角度により回転範囲を  
変えられますRotational range can be  
adjusted by setting the  
operating angle往復トルク  
Back and forth torque

※矢印はトルク方向を示します。  
 ※始点・終点については、844ページ  
 回転角図をご参照ください。  
 ※The allow shows torque direction  
 ※For the end point and start point,  
 see the rotation angle drawing  
 on page 844.



特徴 Feature

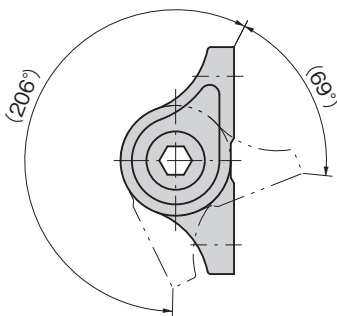
- ヒンジ内部にロータリーダンパーが組み込めます。
- 往復ダンパータイプや片方ダンパータイプなど、いろいろな設定ができます。
- A rotary damper is incorporated in the hinge.
- It can be modified for various settings, such as reciprocating damper type, one-way damper type, and others.

仕様

[BP-879-H]	● 材質: ポリプロピレン (PP) ● 標準色: ブラック
[B-879-H]	● 材質: 亜鉛合金 (ZDC) ● 表面仕上: 黒塗装 (メラミン・アクリル樹脂) ● 付属品: スプリング
用途	● バス・列車のハットラック、サービスボックス
納期	● 標準在庫品
備考	● ロータリーダンパーは別売です。844ページを参照ください。 ● ロータリーダンパーの回転範囲(180°)内で組立ててください。 ● ヒンジにかかる扉の荷重は98N以内に設定してください。 ● 緩み防止剤など、溶剤を使用する際は十分に検証を行ってください。(BP-879-H)

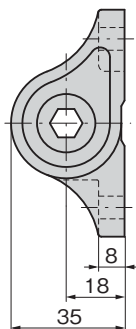
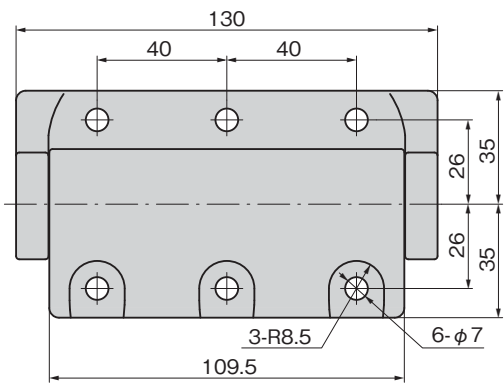
Specifications

[BP-879-H]	● Material: Polypropylene (PP) ● Standard color: Black
[B-879-H]	● Material: Zinc alloy (ZDC) ● Finish: Black coated (Melamine Acrylic resin) ● Accessory: Spring
Specific use	● Hat racks and service boxes of bus and train
Remarks	● Rotary damper is sold separately. See page 844. ● Assembly should be carried out within the rotation range (180°). ● The door weight when two pieces are used horizontally should be 98N or less. ● Be sure to test adequately when using a solvent such as thread-locking fluid. (BP-879-H)

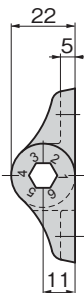
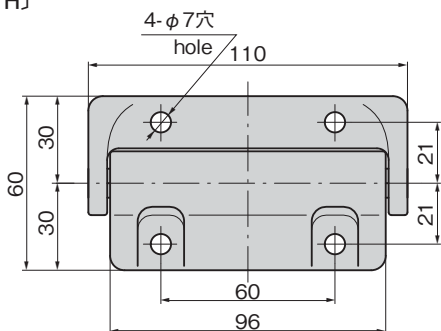


作動範囲  
Moving range

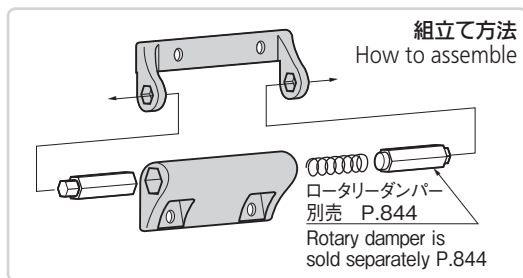
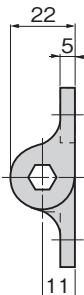
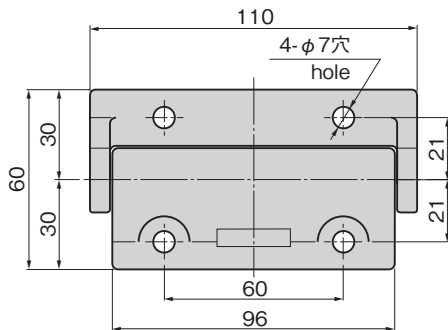
[B-879-0H]



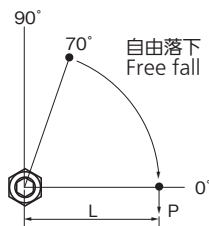
[BP-879-1H]



[B-879-1H]



規格トルク算出方法 (図1)  
How to calculate the rated torque. (Fig.1)



- 定格負荷トルク  
Rated load torque  
(cN・m)=L×P
- 閉止時間: 70°からの自由落下時間(常温)  
Closing time: Free fall time from 70° to 0°.  
(normal temperature)

ロータリーダンパーにつきましては844ページを参照ください。  
Please refer to page 844 for rotary dampers.

商品番号 Product No.	RoHS 10	製品質量 (g) Mass	コード Code	単価	量販価格	
					数量	単価
B-879-0H	●	550	13267	¥2,200	10個~	¥2,112
B-879-1H	●	230	13254	¥1,500	10個~	¥1,440
BP-879-1H	●	45	11527	¥620	20個~	¥595

●: RoHS10指令対応品 ※大量のご注文は更にお安くなります。  
▲: RoHS10指令に対応可能です。

長蝶番

平蝶番

裏蝶番

抜差し蝶番

段付蝶番

クリーンヒンジ

特装車蝶番

フリーザーヒンジ

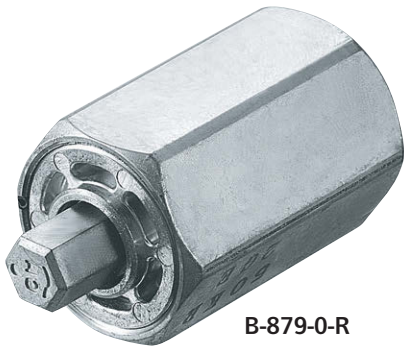
特殊蝶番

TORQUE HINGES  
トルクヒンジ  
ステー  
周辺機器 (B)

トルクヒンジ

**BP-879**  
プラスチック製

**B-879**  
亜鉛合金製



B-879-0-R



BP-879-1-L

特徴 Feature

[B-879-0]

- ダンパー特性：閉止時間5±2.5秒  
(試験方法：水平より70°位置からの自由落下による。)
- 耐久試験10万回で上記閉止時間1.5秒以上

[BP-879-1・B-879-1]

- 180°の回転範囲内(矢印方向)で適度なダンパー特性が得られます。(矢印逆方向の回転は無負荷)
- コンパクトな六角形状で扉へのセッティングが容易に行えます。
- ダンパー特性：閉止時間10±5秒
- 耐久試験10万回(常温)で上記閉止時間2.5秒以上

[B-879-0]

- Damper characteristic: Closing time 5±2.5 sec.  
(Test method: freely drop from position 70° from horizontal)
- Closing time 1.5 sec or longer is marked during an endurance test of 100,000 times closing.

[BP-879-1・B-879-1]

- The optimum damper characteristic can be obtained within the rotation range of 180° (in the arrow direction). (Rotation in the arrow opposite direction is no load.)
- Having designed as a compact hexagonal shape, setting of the product on the door can be readily made.
- Damper characteristic: Closing time 10±5 sec.
- Closing time 2.5 sec or longer is marked during an endurance test of 100,000 (normal temperature) times closing.

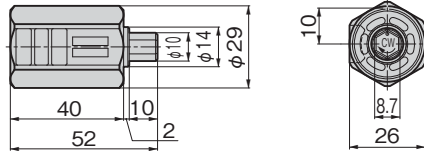
仕様

[B-879]	材質：本体／亜鉛合金(ZDC) シャフト／亜鉛合金(ZDC)
[BP-879]	材質：本体／ポリアセタール(POM) シャフト／亜鉛合金(ZDC)
用途	バス・列車のハットラック、サービスボックス
納期	標準在庫品
備考	<ul style="list-style-type: none"> <li>ヒンジの縦使いはしないでください。</li> <li>軸荷重は49N以内でご使用ください。</li> <li>使用温度範囲：0～+40℃</li> <li>B-879-1-R-0Kは左右どちらの回転方向にも使用できます。</li> <li>使用角度内にダンパーとは別に必ずストップパーを設けてください。</li> <li>定格負荷トルクは扉の重量ではありません。ダンパーにかかる負荷トルクを算出してご使用ください。</li> <li>定格負荷トルクを超えたご使用は、オイル漏れなど、破損の原因となります。</li> <li>余裕角の範囲のご使用は、オイル漏れなど、破損の原因となりますのでお控えください。</li> <li>詳しい仕様についてはお問合せください。</li> </ul>

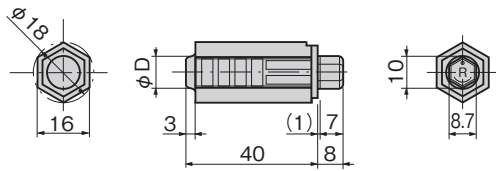
Specifications

[B-879]	Material: Main unit: Zinc alloy (ZDC) Shaft: Zinc alloy (ZDC)
[BP-879]	Material: Main unit: Polyacetal resin (POM) Shaft: Zinc alloy (ZDC)
Specific use	Hat racks and service boxes and trains
Remarks	<ul style="list-style-type: none"> <li>The hinge must not be installed vertically.</li> <li>Axial load must not exceed 49N.</li> <li>Working temperature range: 0 to +40℃</li> <li>B-879-1-R-0K can be used in either left or right turning direction.</li> <li>Within the range of the working angle, the stop-per must be installed in addition to the damper.</li> <li>The rated load torque does not represent the weight of a door. Calculate the torque applied to the dumper before use.</li> <li>Using exceeding the rated load torque may cause an oil leak or other problems.</li> <li>If an angle margin is used, any trouble such as oil leakage may be caused.</li> <li>Consult us, for further details.</li> </ul>

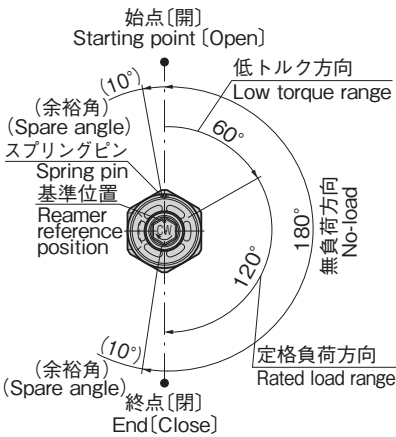
[B-879-0]



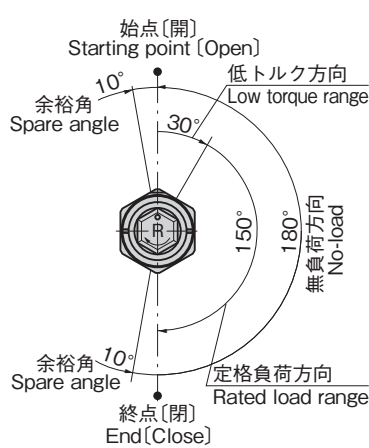
[B-879-1  
BP-879-1]



回転角図[B-879-0]  
Turning angle diagram



回転角図[B-879-1・BP-879-1]  
Turning angle diagram



商品番号 Product No.	RoHS 10	φD	定格負荷トルクcN・m Rated load torque	製品質量(g) Mass	コード Code	単価	量販価格	
							数量	単価
B-879-0-L-50K	●	10	490	116	13008	¥1,700	10個～	¥1,632
B-879-0-R-50K	●				13009	¥1,700	10個～	¥1,632
B-879-1-L-20K	●	9	196	40	12701	¥1,100	10個～	¥1,056
B-879-1-R-20K	●				12741	¥1,100	10個～	¥1,056
B-879-1-R-0K	●				13223	¥1,100	10個～	¥1,056
BP-879-1-L-15K	●				11471	¥800	20個～	¥768
BP-879-1-R-15K	●	30	147	30	11472	¥800	20個～	¥768
BP-879-1-L-10K	●				11825	¥800	20個～	¥768
BP-879-1-R-10K	●				11826	¥800	20個～	¥768
BP-879-1-L-5K	●				11827	¥800	20個～	¥768
BP-879-1-R-5K	●				11828	¥800	20個～	¥768
BP-879-1-R-0K	●				11829	¥800	20個～	¥768

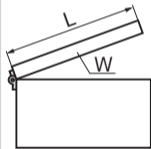
●: RoHS10指令対応品 ▲: RoHS10指令に対応可能です。

※大量のご注文は更にお安くなります。



## ロータリーダンパーのトルク値参考選定法

## How to select the rotary damper torque for reference



W : 蓋の質量 (kg)  
mass of lid

G : 重力加速度  $9.8 (m/s^2)$   
Gravitational acceleration

L : 支点から蓋先端までの距離 (cm)  
Length between supporting point and lid end

T : トルク (cN·m)  
Torque

$$T = W \times G \times \frac{L}{2} \text{ (cN}\cdot\text{m)}$$

A : 検討ロータリーダンパー  
定格負荷トルク

Calculated rotary damper  
rated load torque (N·m)

n : 使用個数  
Number of used pieces

$$T < A \times n$$

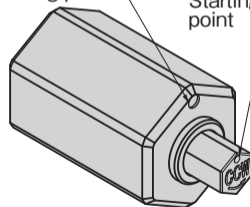
$$\frac{T}{n} < A$$

以上の様になる定格負荷トルクのロータリーダンパーをご使用ください。  
Use the rotary damper so that the rated load torque is show above.

## 始点位置 Starting point

始点位置  
(スプリングピン)  
Starting point

始点位置  
(○印)  
Starting point



組み付ける際には、図のように始点位置が合っているか確認してください。  
When mounting, check that the starting points are aligned as shown in the figure.