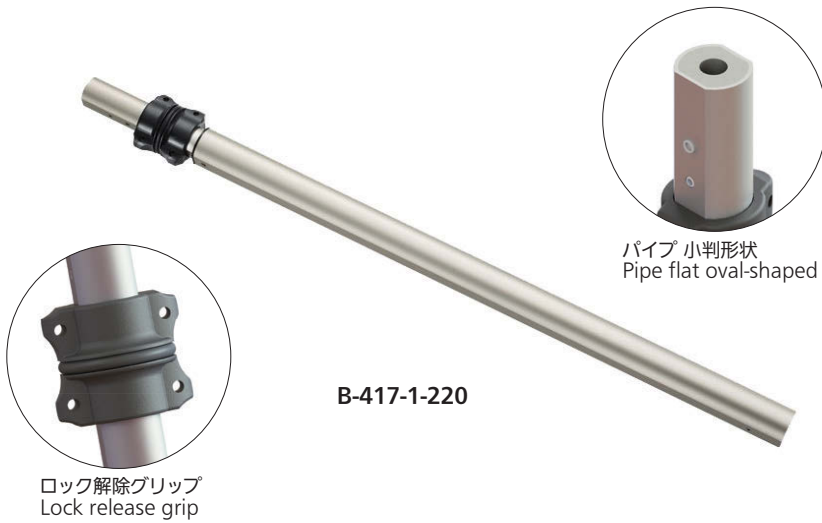


ワンタッチ操作で簡単に伸縮
One-touch extension/retraction

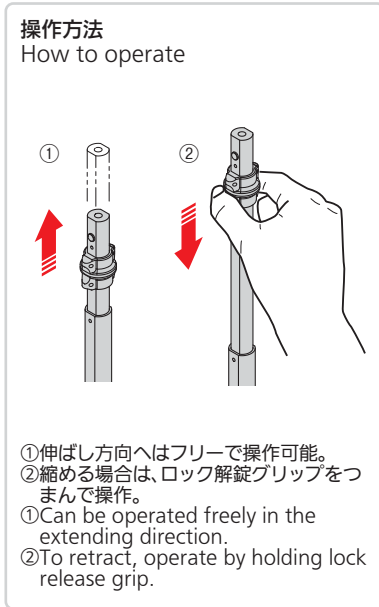
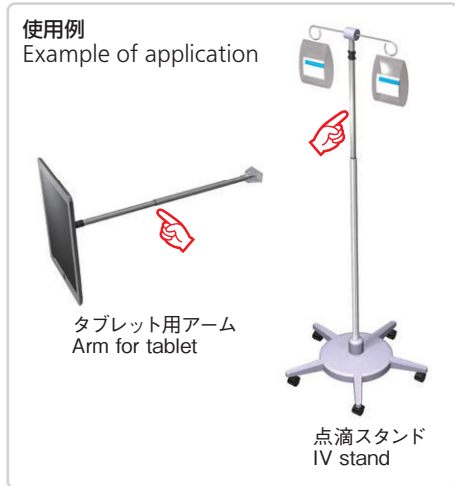


B-417-1-220

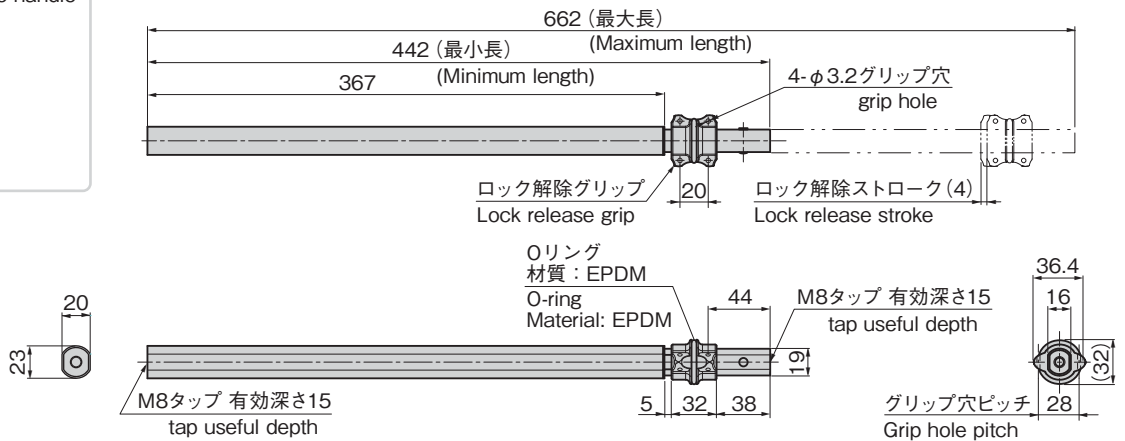
特徴 Feature

- 片手で簡単に伸縮操作ができます。
- 任意の位置で保持できます。
- 回転防止の小判形状で横向き使用でも確実に保持します。
- ロック解除用のグリップ穴にワイヤーをつけて使用することで用途に合わせた操作レバーを取付けることができます。
- Extends and retracts easily with only one hand.
- Can be maintained at any position.
- Flat oval shape prevents turning, ensuring position is maintained even when used sideways.
- Attaching a wire to the grip hole for lock release allows an operation lever to be attached according to the application.

仕様	<ul style="list-style-type: none"> ● 材質： パイプ/アルミニウム合金押出材 (A6063) ● ロック解除グリップ/ポリアセタール (POM) ● 摺動ブッシュ/ポリアミド (PA) ● 表面仕上：アルマイト処理 (パールシルバー) ● 最大圧縮強度：196.2N ● 耐久回数：20,000回 (周囲温度20℃、98Nの負荷を掛けた状態での試験) ● 使用周囲温度：0~60℃ ※屋外での使用についてはお問合せください。
用途	● タブレット用アーム・点滴スタンドなど
納期	● 標準品・・・納期お問合せください
備考	<ul style="list-style-type: none"> ● パイプ形状、パイプ長さ(ストローク値)の変更などご要望がございましたら、お問合せください。 ● シルバー色も製作します。 ● 伸ばし時にもロック解錠操作が必要なツーウェイタイプも開発中です。



Specifications	<ul style="list-style-type: none"> ● Material: Pipe: Aluminum alloy extrusion (A6063) ● Lock release grip: Polyacetal (POM) ● Sliding bushing: Polyamide (PA) ● Finish: Anodized (pearl silver) ● Max. compressive strength: 196.2N ● Durability: 20,000 uses (Tested at ambient temperature 20℃, load 98N) ● Ambient temperature: 0 to 60℃ ※Contact us for use outdoors.
Specific use Remarks	<ul style="list-style-type: none"> ● Arm for tablet, IV stand, etc. ● Contact us if different pipe shape, pipe length (stroke value), etc. is desired. ● Can also be made in silver. ● Two-way type also requiring lock release operation when extending in development.



商品番号 Product No.	RoHS 10	製品質量 (g) Mass	コード Code	単価	量販価格	
					数量	単価
B-417-1-220		240	13483			

●: RoHS10指令対応品 ▲: RoHS10指令に対応可能です。 ※大量のご注文は更にお安くなります。

- 長蝶番
- 平蝶番
- 裏蝶番
- 抜き蝶番
- 段付蝶番
- クリーンヒンジ
- 特装車蝶番
- フリーザーヒンジ
- 特殊蝶番
- トルクヒンジ

STAYS
ステー
周辺機器 (B)