

# カフスラッチファスナー

## CUFF LATCH FASTENERS



**C-1272**  
ステンレス製

ファスナー  
ラッチ錠・キャッチ  
錠前装置・周辺機器

### 特徴 Feature

- 取付け部・機構部が外側から見えないスッキリ設計
- ステンレス製で耐食性に優れています。
- スプリングの作用で締付けができます。
- Installing screws and mechanism cannot be seen from outside so it's a smart design.
- Corrosion-resistant stainless steel is used.
- Tightening is easy because of spring.

仕様 ● 材質：ステンレス鋼板(SUS316)  
● 表面仕上：光沢/バレル研磨  
用途 ● 分電盤・制御盤・計測機器  
納期 ● 標準在庫品

Specifications ● Material: Stainless steel plate (SUS316)  
● Finish: Gloss barrel polishing  
Specific-use ● Measuring equipment, control and distribution boards



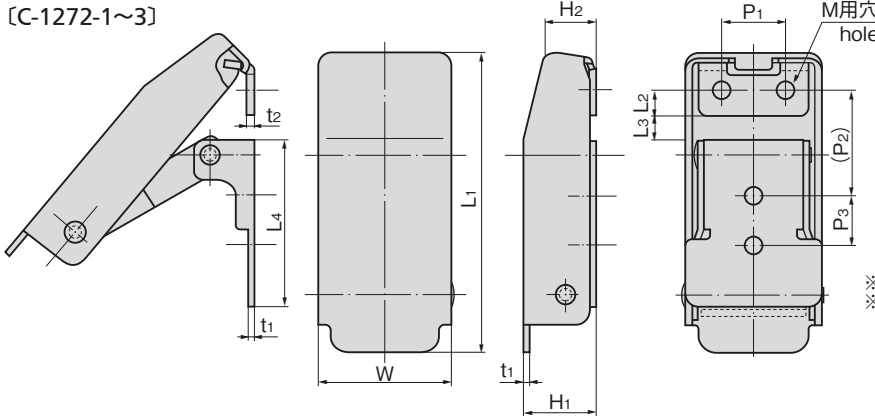
PAT.PEND.

C-1272-1~3



スプリング部分  
Spring section

[C-1272-1~3]



※本図は締代0mmの場合です。  
※Drawings show the tightening margin of 0mm.

商品番号 Product No.	RoHS 10	CAD	L1	L2	L3	L4	W	H1	H2	t1	t2	P1	(P2)	P3	M	引張荷重 N Tensile load			製品質量 (g) Mass	コード Code	単価 Price	量販価格 Bulk Price	
																締代 Tightening margin (mm)						数量 Quantity	単価 Price
																1	2	3					
C-1272-1	●	2D/3D	82	5	8	42	36	18	12	1.5	2	16	28	15	M4	109	128	146	112	21662	¥830	15個~	¥797
C-1272-2	●	2D/3D	60	5	3	33.5	26	14	10	1.2	1.5	12	19	10	M3	61	85	100	53	21663	¥610	15個~	¥586
C-1272-3	●	2D/3D	45	3.5	0.5	26	20	12	8.5	1	1.2	8	13	8	M3	30	43	54	25	21664	¥500	20個~	¥480

●: RoHS10指令対応品 ▲: RoHS10指令に対応可能です。  
※締代は表記の範囲内で、ご使用ください。※Use tightening margins within the ranges given.

※大量のご注文は更にお安くなります。

FASTENERS  
ファスナー

ラッチ錠

ドア  
キャッチ

スナッチ  
ロック

コントロール  
センター

パイプ  
関連金具

グレーチング  
ロック

工業用  
錠前

電磁波  
対策

パッキン

窓枠・カード  
ホルダー

ゴム脚・  
グロメット

周辺機器  
(C)

充電器用  
金具

フリーザー  
金具

ラッシング  
システム



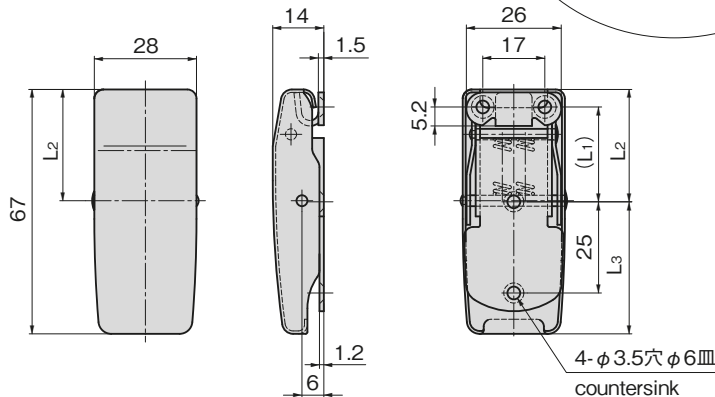
PAT.PEND.

C-1272-A-2



スプリング部分  
Spring section

[C-1272-A-2]



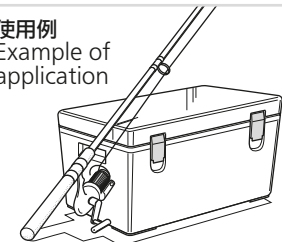
### 特徴 Feature

- 丸みを帯びた外観ですっきりデザイン
- 取付け部・機構部が外側から見えないスッキリ設計
- ステンレス製で耐食性に優れています。
- スプリング内蔵仕様(Aタイプ)、スプリング無し仕様(Bタイプ)の2種類から用途に合わせてお選びください。
- A streamlined, rounded design
- The neat design keeps the installing screws and mechanism invisible from the outside.
- Corrosion-resistant, stainless steel construction.
- Choose from two types: Built-in spring specification (Type A) and No-spring specification (Type B) according to application.

仕様 ● 材質：ステンレス鋼板(SUS316)  
● 表面仕上：光沢/バレル研磨  
用途 ● 分電盤・制御盤・計測機器  
納期 ● 標準在庫品

Specifications ● Material: Stainless steel plate (SUS316)  
● Finish: Gloss barrel polishing  
Specific-use ● Distribution boards, control boards, measuring equipment

使用例  
Example of application



商品番号 Product No.	RoHS 10	CAD	備考 Remarks	(L1)	L2	L3	製品質量(g) Mass	コード Code	単価 Price	量販価格 Bulk Price	
										数量 Quantity	単価 Price
C-1272-A-2	●	2D/3D	スプリング内蔵 Spring is built in	26	30.8	36.2	49	23825	¥500	20個~	¥480
C-1272-B-2	●	2D/3D	スプリング無し Without spring	29.7	34.5	32.5	43	23827	¥450	20個~	¥428

●: RoHS10指令対応品 ▲: RoHS10指令に対応可能です。

※大量のご注文は更にお安くなります。