

オートロックパチン錠

AUTO-LOCKING SNAP LOCKS



C-2240 チタン製
C-1240 ステンレス製

特徴 Feature

- 自動的にレバーでロックするので、振動等で外れることがありません。
- チタン製で耐食性に優れています。(C-2240)
- 南京錠で施錠ができます。(C-1240-1)
- Locking is performed automatically with the lever so it does not come off even if vibration occurs.
- It's made of titanium so it's corrosion-resistant. (C-2240)
- Can be locked with padlock. (C-1240-1)

仕様 ●材質:
C-2240/本体/純チタン1種・2種
スプリング/チタン合金(Ti-22V-4Al)
C-1240/冷間圧延ステンレス鋼板(SUS304)
●表面仕上: 光沢バレル研磨
●引張荷重: 締代0.5mmのとき
C-2240-3/108N
C-1240-1/235N
C-1240-2/196N
C-1240-3/196N

用途 ●電路用ダクトの締付け・振動機器
納期 ●標準在庫品(チタン製はお問合せください)
備考 ●南京錠C-555は1277ページをご参照ください。

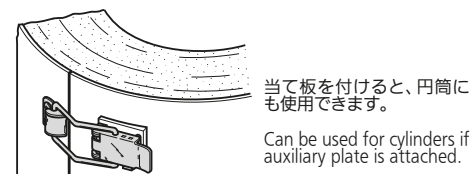
Specifications ●Material:
C-2240: Main body: Pure titanium grade 1/2
Spring: Titanium alloy (Ti-22V-4Al)
C-1240: Cold rolled stainless steel plate (SUS304)
●Finish: Gloss barrel polishing
●Tensile load (when the tightening margin is 0.5mm)
C-2240-3: 108N
C-1240-1: 235N
C-1240-2: 196N
C-1240-3: 196N

Specific use ●Duct securing and vibration equipment
Remarks ●For padlock C-555, see page 1277.

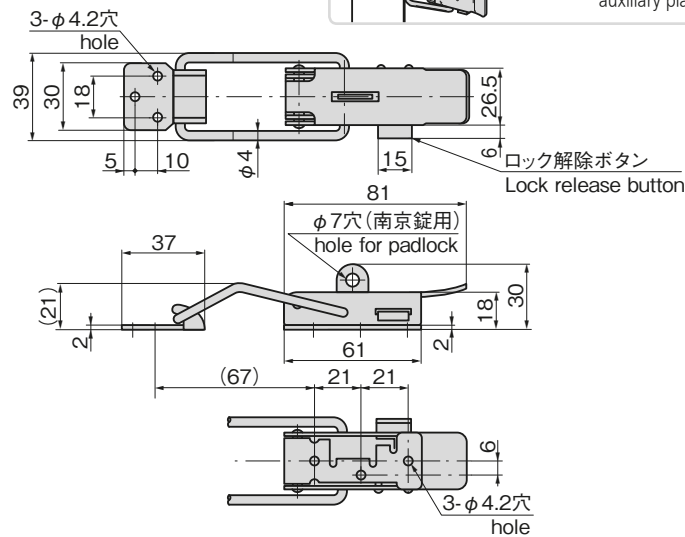
PAT.PEND.



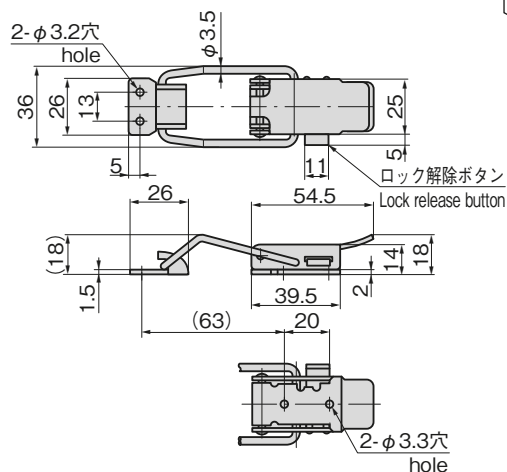
使用例 Example of application



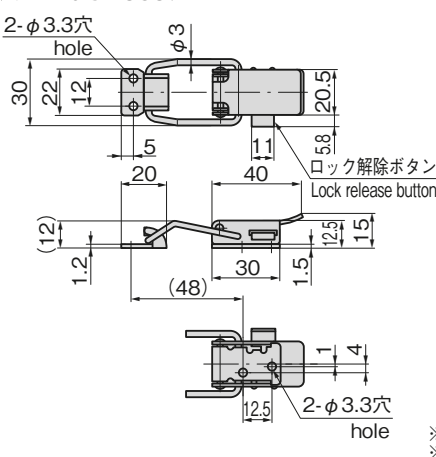
[C-1240-1 施錠用穴付き]
With hole for locking



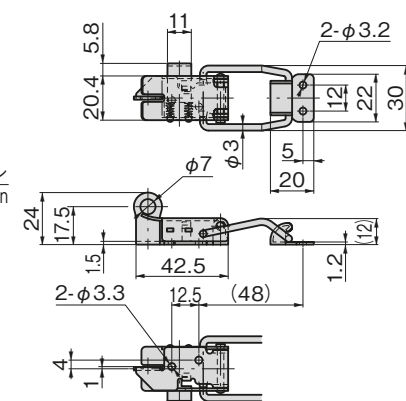
[C-1240-2]



[C-2240-3 Ti / C-1240-3 SUS]



[C-1240-3-PDL]



※本図は締代0mmの場合です。
※Drawings show the tightening margin of 0mm.

ファスナー
ラッチ錠・キャッチ
錠前装置・周辺機器



ファスナー
ラッチ錠

ドア
キャッチ

スナッチ
ロック

コントロール
センター

パイプ
関連金具

グレーチング
ロック

工業用
錠前

電磁波
対策

パッキン

窓枠・カード
ホルダー

ゴム脚・
グロメット

周辺機器
(C)

充電器用
金具

フリーザー
金具

ラッシング
システム