

緩み止めボルト

NON-LOOSENING BOLT



C-1514-C
ステンレス製

特徴 Feature

- 輸送車両内部に設置される機器の固定、扉の固定などの設置に最適です。
- 締付けは時計回りに手締にて行います。緩めるときは本体のノブの部分を引張りながら反時計回りに回します。工具の必要がありません。
- 特注で有効ねじを長くすることも可能です。お問合せください。

- Perfect for bolting equipment located in transport vehicles, doors, etc.
- Tighten by hand turning clockwise. To loosen, turn counter-clockwise while pulling up on knob. No tools required.
- Useful thread can be made longer according to request. Contact us for details.

- 仕様 ●材 質: ステンレス鋼铸件 (SCS13)
●表面仕上: 電解研磨
- 用途 ● 振動機器・運搬設備
- 納期 ● 標準品・・・納期お問合せください

- Specifi- ● Material: Cast stainless steel (SCS13)
cations ● Finish: Electrolytic polishing
- Specific- ● Vibrating equipment, transport
use equipment

振動機器等の固定に最適!!
Perfect for bolting down vibrating equipment!!



C-1514-C-8



C-1514-C-8 + C-1514-C-8A
[皿ねじ用ボルト受け]
Flat head screw base

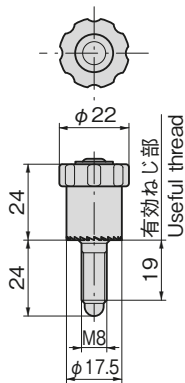


C-1514-C-8 + C-1514-C-8B
[なべねじ用ボルト受け]
Round screw base

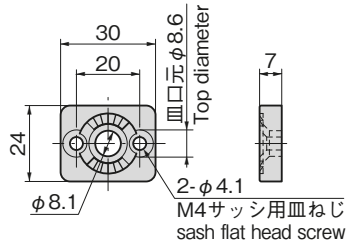
参考動画
Reference video



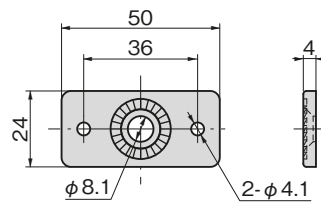
[本体 C-1514-C-8]
Body



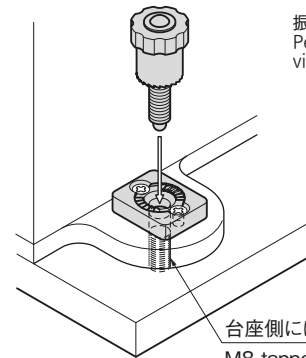
[受け C-1514-C-8A]
Catch



[受け C-1514-C-8B]
Catch



使用例
Example of application



振動機器等の固定に最適です。
Perfect for bolting down
vibrating equipment.

台座側にはM8タップ加工が必要です
M8 tapped holes must be prepared
in base being bolted to

商品番号 Product No.	RoHS 10	CAD	備考 Remarks	製品質量(g) Mass	コード Code	単価 Price	量販価格 Bulk Price	
							数量 Quantity	単価 Price
C-1514-C-8	●		緩み止めボルト Non-loosening bolt	46	24774	¥1,750	10個～	¥1,680
C-1514-C-8A	●		皿ねじ用ボルト受け Flat head screw base	31	24775	¥1,200	10個～	¥1,152
C-1514-C-8B	●		なべねじ用ボルト受け Round screw base	32	24776	¥1,200	10個～	¥1,152

●: RoHS10指令対応品 ▲: RoHS10指令に対応可能です。

※大量のご注文は更にお安くなります。

ファスナー
ラッチ錠・キャッチ
錠前装置・周辺機器



FASTENERS
ファスナー

ラッチ錠

ドア
キャッチ

スナッチ
ロック

コントロール
センター

パイプ
関連金具

グレーチング
ロック

工業用
錠前

電磁波
対策

パッキン

窓枠・カード
ホルダー

ゴム脚・
グロメット

周辺機器
(C)

充電器用
金具

フリーザー
金具

ラッシング
システム