

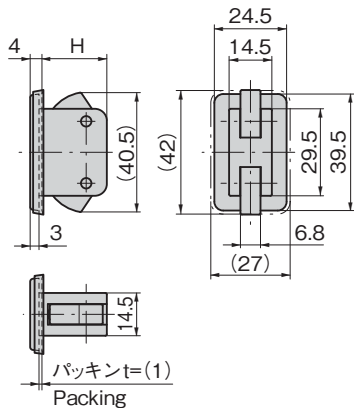
工具を使わずに「パチッと」取付け二枚のパネルをつなげます。

PAT.PEND.

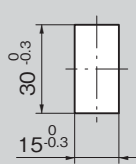


C-582

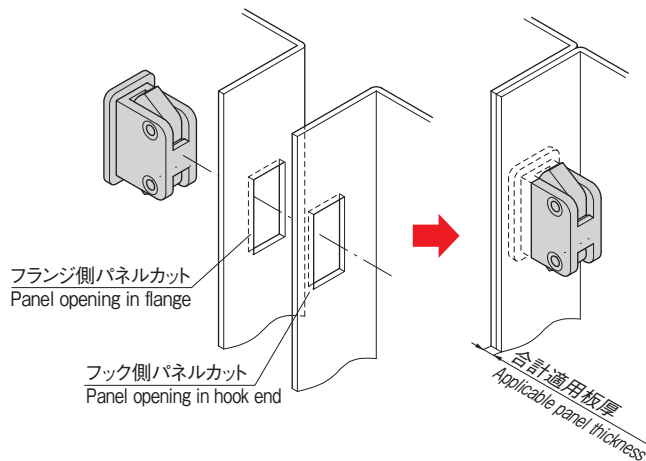
参考動画
Reference video



パネル穴明け寸法
Panel drilling dimensions



取付け方法
Installation method



パネルファスナー
PANEL FASTENERS

特徴 Feature

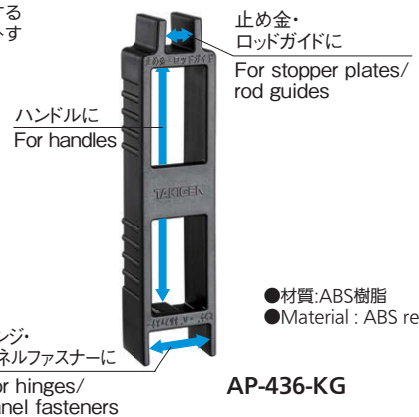
- 2つのパネルを接合します。
 - ねじやナットを使わず、ワンタッチで取付けられます。
 - 取付けや組立て時間を大幅に短縮できます。
 - 作業者による、組立て品質のバラツキがありません。
 - 防水規格IPX5相当
- Join two panels.
 - One-touch installation, no screws or nuts
 - Install and assemble in much shorter time.
 - Ensure uniform workmanship.
 - IPX5-equivalent waterproofing.

仕様	● 材質: 本体/亜鉛合金 (ZDC) ● 表面仕上: 本体/焼付塗装 (黒色)
用途	● キュービクル・配電盤・制御盤
納期	● 標準品・・・納期お問合せください
備考	● 取付けの際はラッチが完全に開いていることを確認してください。開かない場合はパッキンがしっかりとまっているか確認してください。 ● 挟み込むフランジ側のパネルカットはピッチ調整もあるため、若干大きめ (31×16) 程度にするほうがピッチずれにも容易に対応可能です。 ● 同一面に2個以上配置する場合、位置決めガイドやM4程度のねじにてピッチずれを防ぐことをお奨めします。

Specifications	● Material: Zinc alloy (ZDC) ● Finish: Baked coating (black)
Specific-use	● Cubicles, power, distribution and control boards
Remarks	● When installing, check that the latches are completely opened. If they do not open, check that the seal is completely fitted. ● Allow pitch unevenness to be adjusted easily in the panel opening in the flange being fastened by making the opening somewhat larger (31 × 16). ● If making two or more openings in the same plane, a positioning guide and M4 screw are recommended for preventing uneven pitch.

パチッと金具 専用取外し工具
DEFASTENER FOR ONE-TOUCH FITTINGS

専用工具を使用することで簡単に取外すことができます。
Remove fittings easily using this special tool.



AP-436-KG

商品番号 Product No.	RoHS 10	コード Code	単価	量販価格	
				数量	単価
AP-436-KG-Black		04754	¥1,000	10個～	¥960

●: RoHS10指令対応品 ▲: RoHS10指令に対応可能です。 ※大量のご注文は更にお安くなります。

商品番号 Product No.	RoHS 10	合計適用板厚 Applicable panel thickness	H	製品質量 (g) Mass	コード Code	単価	量販価格	
							数量	単価
C-582-1	●	2.5~5.5	22	74	24948	¥750	15個～	¥720
C-582-2	●	1.5~4.5	21	70	24913	¥700	15個～	¥672

●: RoHS10指令対応品 ▲: RoHS10指令に対応可能です。

※大量のご注文は更にお安くなります。