

C-288-Y

黄銅製

ファスナー・ラッチ錠・キャッチ
錠前装置・周辺機器

ファスナー

ラッチ錠

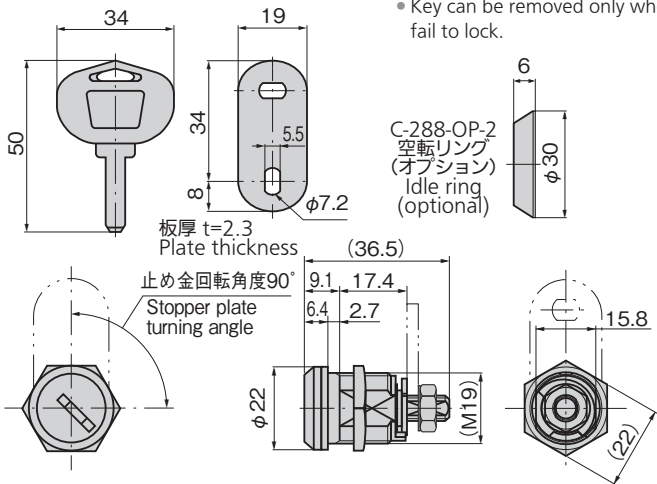
ドア
キャッチスナッチ
ロックコントロール
センターパイプ
関連金具グレーチング
ロック工業用
錠前電磁波
対策

INDUSTRIAL LOCKS

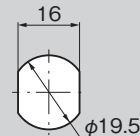


キーNo.002885
Key

C-288-Y



パネル穴明け寸法
Panel drilling
dimensions



特徴 Feature

- 焼入れ強化によるシリンダーキャップ仕様でドリルなどの破壊から守ります。
- 鍵の複製困難なバイアスカット（キーコーナーのピン溝加工）仕様
- 10本135°のピン配列による豊富な鍵違い数
- スムーズなリバーシブルキー構造
- 鍵は施錠時のみ抜けるので施錠忘れがありません。
- To protect against breaking by drill etc. with baked and reinforced cylinder cap.
- Duplication of key is difficult because it's cut bias. (key corner pin groove is machined)
- Wide variations of key differences with a 10-piece 135° pin alignment.
- Smooth reversible key structure.
- Key can be removed only when locking so you don't fail to lock.

仕様

- 材質：
本体／削削黄銅棒（C3604BD）
キャップ／ステンレス（SUS420F）
キー／黄銅板（C3713P）
- 表面仕上：本体／クロムめっき（MBCr）
キャップ／クロムめっき
キー／ニッケルめっき（MBNi）

- 同一鍵番号・指定番号も製作します。
- 最大鍵違い数：5万9,000通り
- 付属品：キー2本・止め金
- 製品質量：本体／80g キー／20g

用途

- 自動販売機・アミューズメント機器

納期

- 標準在庫品

備考

- オプションで空転リングもあります。（別売）

Specifi-
cations

- Material:
Main body: Free cutting brass bar (C3604BD)
Cap: Stainless steel (SUS420F)
Key: Brass plate (C3713P)
- Finish: Main body: Chrome plating (MBCr)
Cap: Chrome plating
Key: Nickel plating (MBNi)
- No. of max. key differences: 59,000
- Accessories: Two keys and stopper plate
- Mass: Main body: 80g. Key: 20g

Specific use

- Vending machines and amusement equipment

商品番号 Product No.	RoHS 10 ✓	コード Code	単価	量販価格	
				数量	単価
C-288-Y 同番 keyed alike		22173	¥2,000	10個～	¥1,920
C-288-Y 鍵違い key differences		22174	¥2,100	10個～	¥2,016
C-288-OP-2		22956	¥260	40個～	¥250

- : RoHS10指令対応品 ※大量のご注文は更にお安くになります。
- ▲ : RoHS10指令に対応可能です。