

C-187-11~13

黄銅製

コインロックトライII
COIN LOCK TRY II

ファスナー・ラッチ錠・キャッチ錠前装置・周辺機器



C-187-12

鍵違い
Key differences

特徴 Feature

- 鍵は90°回転で施錠時のみ抜きできます。
- 鍵はリバーシブルタイプ
- Key can only be inserted/removed when turned 90° and locked.
- The key is a reversible type.

仕様

- 材質：本体／快削黄銅棒 (C3604BD) キー／黄銅板 (C3713P)
止め金／冷間圧延鋼板 (SPCC)
- 表面仕上：本体／クロムめっき (MBCr) キー／ニッケルめっき (MBNi)
止め金／亜鉛めっきクロメート処理 (MFZn-C)
- 鍵番号：下記表による。
- 同一鍵番号・指定番号も製作します。
- 最大鍵違い数：下記表による。
- 付属品：キー2本・止め金

用途

- 自動販売機・アミューズメント機器・計測器・レジスター

納期

- 標準在庫品

備考

- C-187-12・13はマスターシステムの組み込みが可能です。お問合せください。

Specifications

- Material: Main body: Free cutting brass bar (C3604BD) Key: Brass plate (C3713P) Stopper plate: Cold rolled steel plate (SPCC)
- Finish: Main body: Chrome plating (MBCr) Key: Nickel plating (MBNi) Stopper plate: Zinc plating chromate treatment (MFZn-C)
- Key number: See table below.
- Identical or specified key numbers also available.
- Max. key differences: See table below.
- Accessories: Two keys, stopper plate

Specification

- Vending machines, amusement machines, measuring equipment, registers

ファスナー

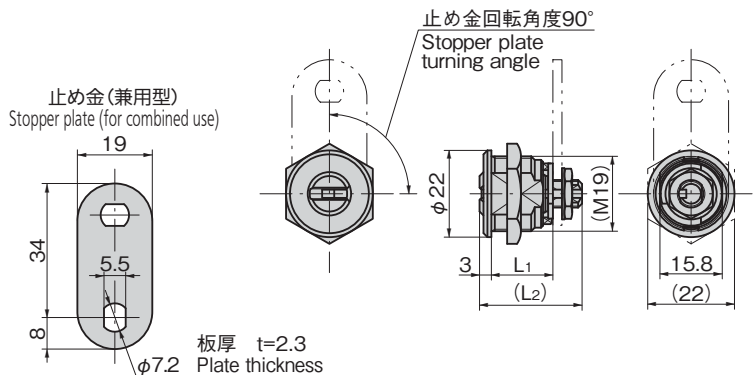
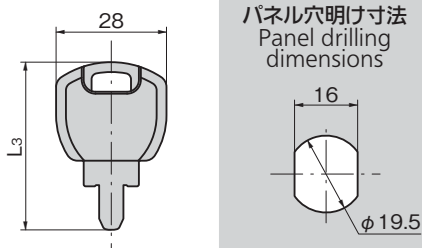
ラッチ錠

ドア
キャッチスナッチ
ロックコントロール
センターパイプ
関連金具グレーチング
ロック工業用
錠前電磁波
対策

パッキン

窓枠・カード
ホルダーゴム脚・
グロメット

INDUSTRIAL LOCKS

パネル穴明け寸法
Panel drilling dimensions

商品番号 Product No.	RoHS 10	L ₁	L ₂	L ₃	最大鍵違い数 No. of max. key differences	鍵番号 Key No.	製品質量(g) Mass	コード Code	量販価格		
									単価	数量	単価
C-187-11 同番 keyed alike						18711	60	24360	¥1,300	10個～	¥1,248
C-187-11 鍵違い key differences		11.5	21.5	44	45						
C-187-12 同番 keyed alike						18712	69	24362	¥1,500	10個～	¥1,440
C-187-12 鍵違い key differences		15.6	26	(48)	1750						
C-187-13 同番 keyed alike						18713	74	24364	¥1,600	10個～	¥1,536
C-187-13 鍵違い key differences		17.4	30.5	(49)	4750						

● : RoHS10指令対応品 ▲ : RoHS10指令に対応可能です。

※大量のご注文は更にお安くなります。