

K-675 | パイプレール用車輪

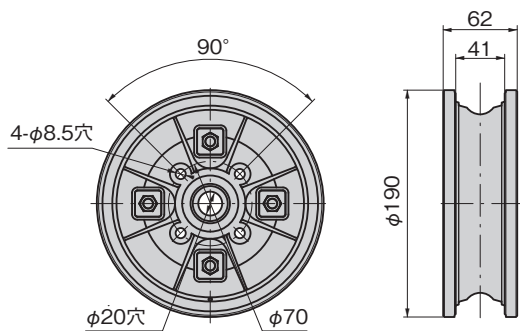
レールに密着 電動台車の駆動輪に最適



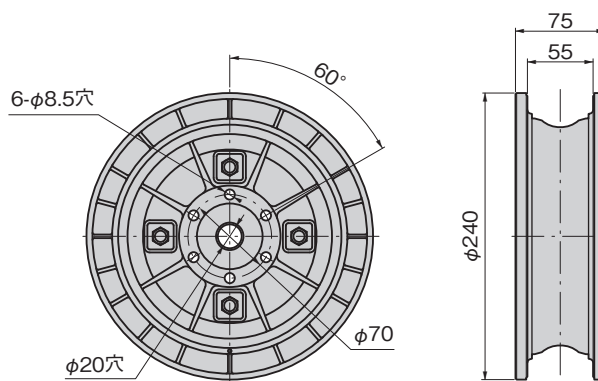
使用例



K-675-1



K-675-2



特徴

- ・パイプレール走行用として使用できます。
- ・パイプレール接地面をウレタンにしているため、走行時に滑りにくい構造になっています。
- ・軸部にベアリングを設けているため、走行がスムーズです。
- ・φ20の軸に取付けが可能です。
- ・取付け穴を多数設けているため、駆動部の車輪としても使用できます。

仕様

- ・材質：車輪／ポリアミド(PA) パイプレール接地部／ウレタン
- ・許容荷重：3,000N(300kgf)

用途：パイプレール走行用車輪

納期：標準品…お問合せください

備考：取付け方法はお問合せください。

価格表

商品番号	適合パイプ径(mm)	コード	単価(税抜)
K-675-1	φ31.8	31878	¥5,400
K-675-2	φ48.6	31879	¥8,400

※大量のご注文の場合はご相談ください。