

地震感知ガルハンドル

EARTHQUAKE SENSOR GAL HANDLE

既存盤に簡単取付け 地震防災BOXに早変わり!!
Easy installation quickly transforms existing panels into earthquake emergency box!!

PAT.PEND.

特徴 Feature

- 地震を感知して自動解錠します。設定時間に合せて自動施錠します。
- 感知レベルは震度5強相当です。
- シリンダーはハイセキュリティ錠前TAKシリーズを内蔵しており、通常はキーによる施錠が可能です。
- A-160-A-1、A-240-A-1、A-464-1等と取付けに互換性があり、簡単に取付けができます。
- バッテリー式によりコンパクト化を実現。また停電時でも解錠します。
- Detects earthquake and automatically unlocks. Automatically locks at set time.
- Detection level equivalent to seismic intensity of "5 Upper".
- Built-in TAK series high-security lock, allowing normal locking/unlocking by key.
- Interchangeable with A-160-A-1, A-240-A-1, A-464-1, etc. for easy installation.
- Battery-powered for compact design. Also unlocks at a power outage.

〔地震感知ガルハンドル LE-464-GAL-H〕

- 仕様
- 材質：亜鉛合金 (ZDC)
 - 表面仕上：サチライクロムめっき (MZCr)
 - ハンドル適用板厚：1~2.3mm
 - 定格電圧：DC6V(間欠定格：最大通電時0.5秒)
解錠：赤+ 青-
施錠：赤- 青+
 - 消費電力：4.8W
 - 消費電流：800mA
 - 使用周囲温度：-5~+40℃(氷結しないこと)
 - 使用周囲湿度：85%RH以下(結露しないこと)
 - 標準品・・・納期お問合せください
 - ハンドル裏の保護カバー装着時、保護カバーと取付け板の間などにリード線を挟み込まないように注意してください。
 - 屋外や水などのかかる場所でご利用になる場合はプラスチックカバーA-464-PC-1(P.292)をご利用ください。
 - 最大適用板厚は1mmです。但し、保護カバーを装着しない場合は2.3mmとなります。
 - キーは140°回転で施錠時のみ抜き可能です。
- 納期備考
- ⚠



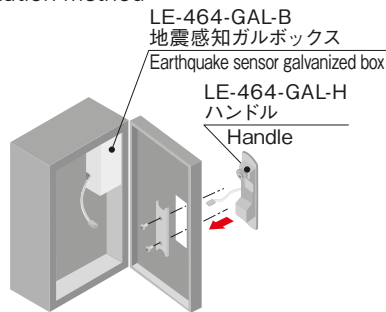
LE-464-GAL-H

インジケータ Indicator



施錠状態 Locked 解錠状態 Unlocked

取付け方法 Installation method



地震感知ガルボックスは衝撃で揺れない場所にしっかり固定してください。
Firmly fix earthquake sensor galvanized box in a location that will not shake from shock or impact.

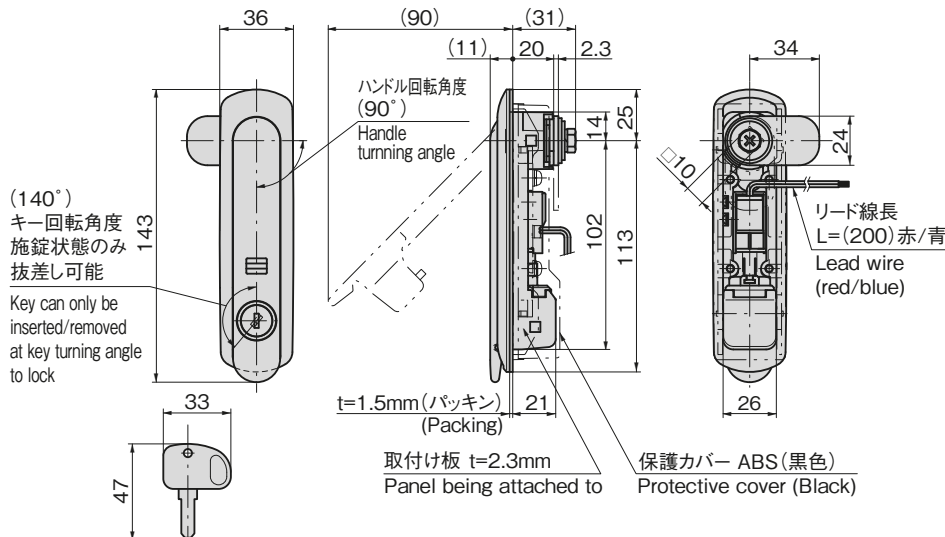


鍵違い Key difference

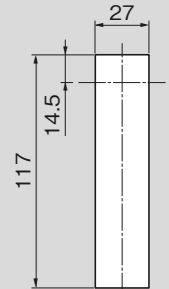
〔LE-464-GAL-H
ハンドル
Handle〕

〔Earthquake sensor gal handle LE-464-GAL-H〕

- Specifications
- Material: Zinc alloy (ZDC)
 - Finish: Satellite chrome plating (MZCr)
 - Applicable panel thickness for handle: 1 to 2.3mm
 - Rated voltage: DC6V(Intermittent rating: Maximum energized time 0.5s)
Unlock: Red+ Blue-
Lock: Red- Blue+
 - Power consumption: 4.8W
 - Consumption current: 800mA
 - Ambient temperature: -5°C to +40°C (no freezing)
 - Ambient humidity: 85%RH or less (no condensation)
- Remarks
- ⚠
- When installing the handle with the protective cover attached on the back, be careful not to trap lead wires between the cover and the panel.
 - Use plastic cover A-464-PC-1 (page 292) for use outdoors and locations where exposed to water.
 - Maximum applicable panel thickness is 1mm; or 2.3mm with protective cover removed.
 - Key can only be inserted/removed when locked by turning 140°.



パネル穴明け寸法 Panel drilling dimensions



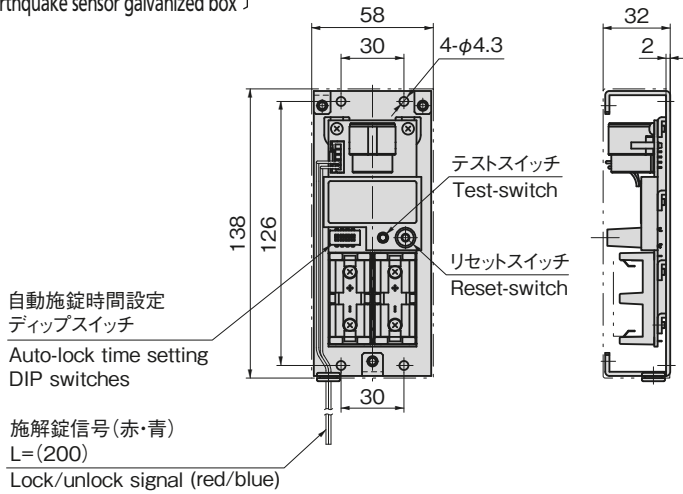


LE-464-GAL

亜鉛合金製



LE-464-GAL-B
地震感知ガルボックス
Earthquake sensor galvanized box



〔地震感知ガルボックス LE-464-GAL-B〕

- 仕様
- 出力電圧：DC6V(電池未使用時)
 - 出力電流：800mA以下(電池未使用時)
 - 出力時間：0.5秒

解錠：赤+ 青-
施錠：赤- 青+

- 納期備考
- 使用周囲温度：-5~+40℃(氷結無きこと)
 - 使用周囲湿度：85%RH以下(結露無きこと)
 - 標準品・・・納期お問合せください
 - 電池は付属していません。(2個使用)
 - 電池はパナソニック製CR123Aをご使用願います。
 - 電池寿命は5年。(年/4回動作24h自動施錠設定とした場合の目安。LE-464-GAL-H使用時)
 - 本製品は防水仕様ではありません。
 - カタカタとなる音はセンサーのものであり、故障によるものではありません。

〔Earthquake sensor galvanized box LE-464-GAL-B〕

- Specifications
- Output voltage: DC6V (Battery unused)
 - Output current: 800mA (Battery unused)
 - Output time: 0.5s

Unlock: Red+ Blue-
Lock: Red- Blue+

- Ambient temperature: -5°C to +40°C (no freezing)
- Ambient humidity: 85%RH or less (no condensation)

Remarks ● Batteries not included. (Uses 2 batteries)



- Use Panasonic CR123A batteries.
- Battery life is 5 years. (Approximate, operating 4 times per year, auto-lock set to 24h. With LE-464-GAL-H)
- This product is not waterproof.
- Clicking sound is from the earthquake sensor, and is not due to malfunction.

商品番号 Product No.	RoHS 10	CAD	備考 Remarks	製品質量(g) Mass	コード Code	単価 Price	量販価格 数量 Quantity	Bulk Price 単価 Price
LE-464-GAL-H		2D	ハンドル Handle		50356	¥12,000	5個~	¥11,600
LE-464-GAL-B		2D	地震感知ガルボックス Earthquake sensor galvanized box		50357	¥16,000	5個~	¥15,400

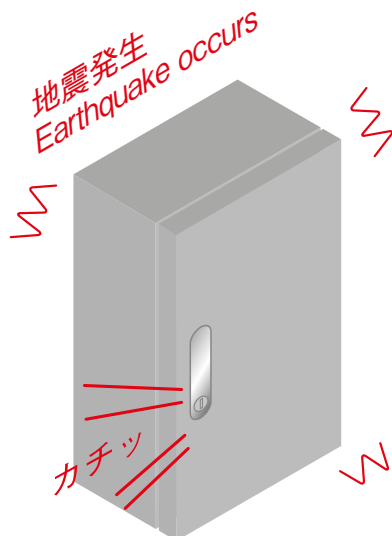
●: RoHS10指令対応品 ▲: RoHS10指令に対応可能です。

※大量のご注文は更にお安くなります。

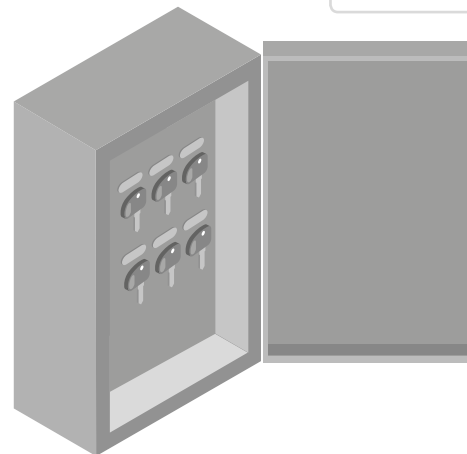
動作例

Example of operation

揺れを感知し
ロック解錠
Detects earthquake
and unlocks



揺れを感知し、ハンドルのロックが自動的に解錠。
(インジゲータで解錠状態を表示します。)
Shaking detected, and handle automatically
unlocks. (Indicator at "unlocked")



ハンドルのレバーを引き上げ、回転させ扉を開くことが
できます。
Handle can be lifted and turned to open door.

参考動画
Reference video

