

普及型ソレノイドロック(通電時解錠型)

SOLENOID LOCKS (UNLOCKED WHEN TURNED ON)



LE-30-21~23

特徴 Feature

- 小・中扉用電気錠
- ラッチ機構(自動施錠タイプ)
- 電源をONにして解錠するソレノイド型電気錠(通電時解錠型)

- Applicable to small- and middle-size doors
- Latch mechanism (auto-locking type)
- Solenoid electric lock (unlocked when turned on)

- 仕様
- 定格電圧: DC24V±5%
 - 通電率: 100%(連続定格)
 - 使用周囲温度: -5~+40℃(氷結しないこと)
 - 使用周囲湿度: 85%RH以下(結露しないこと)
- 用途
- パスボックス・各種ケース

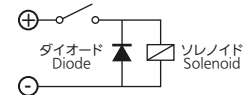
- 納期
- 標準在庫品
- 備考
- DC24V以外の仕様は特注です。AC100VタイプはLE-60(1450ページ)をご覧ください。
 - 本製品のラッチストローク及び、引込み力、押し出し力は水平取付け時の値です。
 - 周囲温度40℃でコイル温度上昇分が約65℃となる消費電力を定格電圧(連続定格)としています。
 - ソレノイドに連続通電すると高温(70℃前後)になります。手が触れる懸念がある場合は放熱を考慮の上、火傷防止の処置をしてください。
 - 通電動作時はラッチへの負荷を取除いてください。
 - ソレノイドに極性(+・-)はありません。

- Specifications
- Rated voltage: DC24V±5%
 - Duty cycle: 100% (continuous rating)
 - Ambient temperature: -5°C to +40°C (non-condensing)
 - Operating humidity range: 85%RH or less (non-dewing)

- Specific use Remarks
- The latch stroke, retraction force and extension force values are based on horizontal installation.
 - The rated voltage (continuous rating) is at a power consumption that causes the temperature of the coil to reach 65°C when the ambient temperature is 40°C.
 - When continuously energized, the solenoid becomes hot (around 70°C). If there is a risk of it being touched, measures should be taken to prevent burns with consideration given to heat radiation.
 - Remove the load on the latch when operating electrically.
 - Solenoid has no polarity (+ / -).

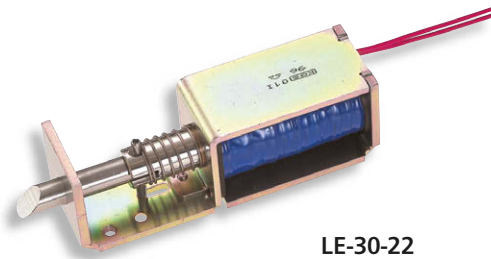
■ 接点保護について Contact Protection

DCソレノイド逆起電圧吸収回路図
DC solenoid back-surge-absorbing circuit

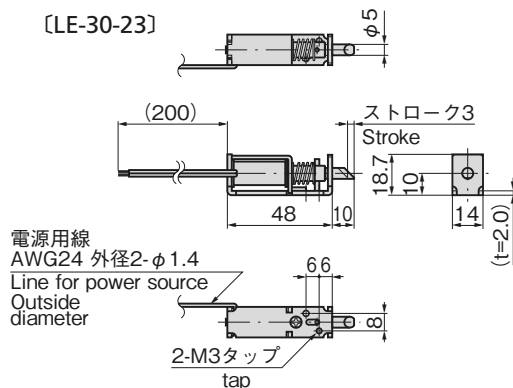
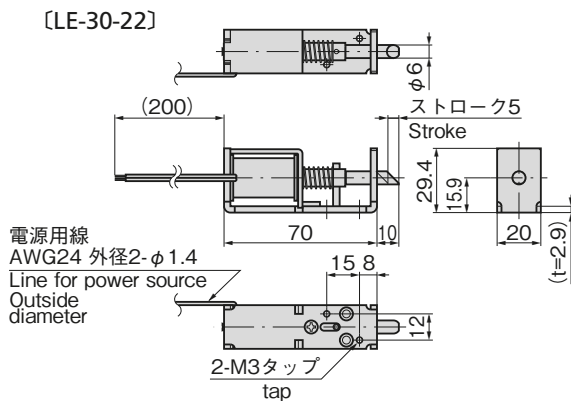
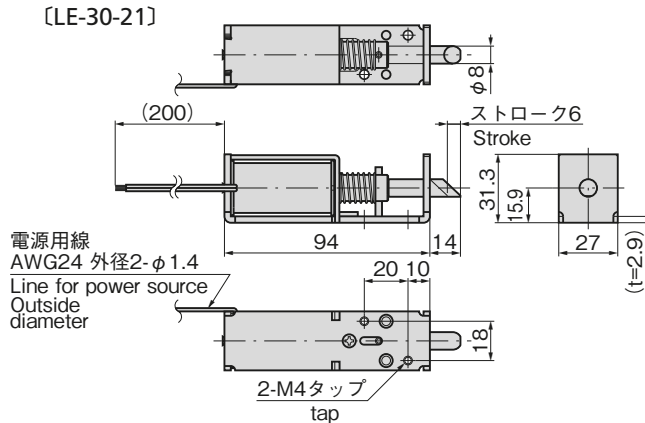


ダイオード内蔵のソレノイドをご相談ください。
Consult with TAKIGEN for diode-contained solenoids.

参考動画
Reference video



LE-30-22



| 商品番号 Product No. | RoHS 10 | CAD | 消費電力(W) Consumption power | ラッチ引込力(水平時)N Latch retraction force (at horizontal) | ラッチ押し出し力(水平時)N Latch extension force (at horizontal) | 製品質量(g) Mass | コード Code | 単価 Price | 量販価格 Bulk Price | |
|---------------------|------------|-------|------------------------------|---|--|-----------------|-------------|-------------|-----------------|-------------|
| | | | | | | | | | 数量 Quantity | 単価 Price |
| LE-30-21 | ● | 2D | 6 | 2.4 | 1.65 | 257 | 50230 | ¥2,000 | 10個~ | ¥1,920 |
| LE-30-22 | ● | 2D/3D | 3.5 | 0.7 | 1.1 | 129 | 50231 | ¥1,900 | 10個~ | ¥1,824 |
| LE-30-23 | ● | 2D/3D | 2.5 | 0.25 | 0.4 | 46 | 50232 | ¥1,550 | 10個~ | ¥1,488 |

●: RoHS10指令対応品 ▲: RoHS10指令に対応可能です。

※大量のご注文は更にお安くなります。



電気錠システム

ソレノイドロック

メカニカルロック

SOLENOID LOCKS