

普及型ソレノイドロック(通電時施錠型)

SOLENOID LOCKS (LOCKED WHEN TURNED ON)



LE-33-21~23

特徴 Feature

- 小・中扉用電気錠
- 電源をONにして施錠するソレノイド型電気錠(通電時施錠型)
- Applicable to small- and middle-size doors
- Solenoid-type electric lock (locked when turned on)

- 仕様**
- 定格電圧: DC24V±5%
 - 通電率: 100%(連続定格)
 - 耐電圧: AC1000V:1分間(AC1200V:1秒間)
 - 使用周囲温度: -5~+40℃(氷結しないこと)
 - 使用周囲湿度: 85%RH以下(結露しないこと)
- 用途**
- バスボックス・各種ケース
- 標準在庫品**
- DC24V以外の仕様は特注です。
 - 本製品のラッチストローク及び、引込み力、押し力は水平取付け時の値です。
 - 周囲温度40℃で、コイル温度上昇分が約65℃となる消費電力を定格電圧(連続定格)としています。
 - ソレノイドに連続通電すると高温(70℃前後)になります。手が触れる懸念がある場合は放熱を考慮の上、火傷防止の処置をしてください。
 - 通電動作時はラッチへの負荷を取除いてください。
 - ソレノイドに極性(+・-)はありません。

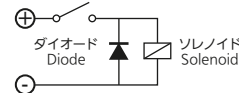
- Specifications**
- Rated voltage: DC24V±5%
 - Duty cycle: 100% (continuous rating)
 - Withstand voltage: AC1000V: 1minutes (AC1200V: 1second)
 - Ambient temperature: -5°C to +40°C (non-condensing)
 - Operating humidity range: 85%RH or less (non-dewing)
- Specific use Remarks**
- Pass boxes and various cases
 - The latch stroke, retraction force and extension force values are based on horizontal installation.
 - The rated voltage (continuous rating) is at a power consumption that causes the temperature of the coil to reach 65°C when the ambient temperature is 40°C.
 - When continuously energized, the solenoid becomes hot (around 70°C). If there is a risk of it being touched, measures should be taken to prevent burns with consideration given to heat radiation.
 - Remove the load on the latch when operating electrically.
 - Solenoid has no polarity (+ / -).



LE-33-22

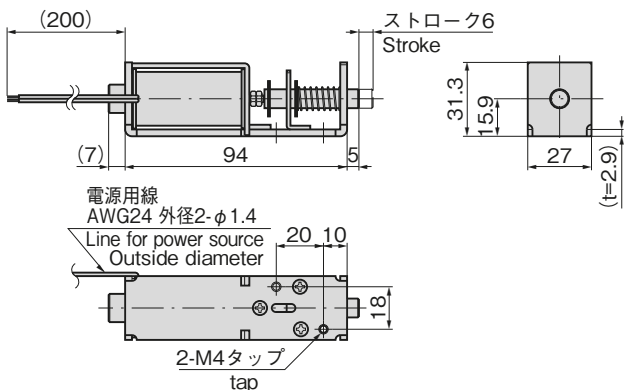
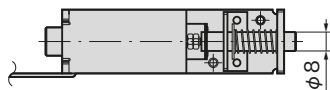
■接点保護について Contact Protection

DCソレノイド逆起電圧吸収回路図
DC solenoid back-surge-absorbing circuit

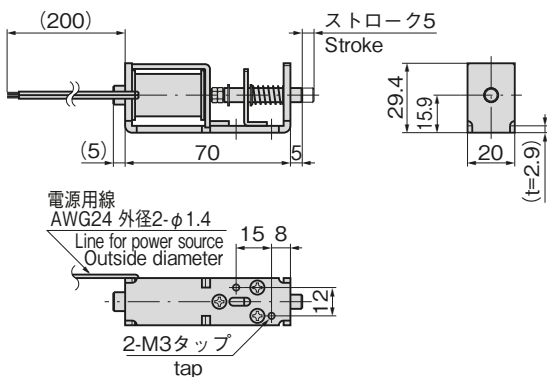
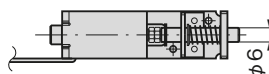


ダイオード内蔵のソレノイドはご相談ください。
Consult with TAKIGEN for diode-contained solenoids.

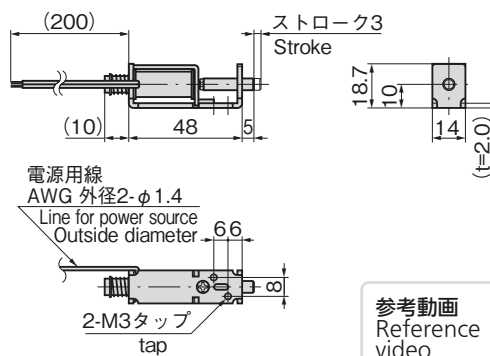
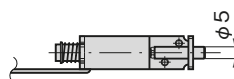
[LE-33-21]



[LE-33-22]



[LE-33-23]



参考動画
Reference video



商品番号 Product No.	RoHS 10	CAD	定格電流 (mA) Rated voltage	消費電力 (W) Consumption power	ラッチ押し力(水平時)N Latch extension force (at horizontal)	製品質量 (g) Mass	コード Code	量販価格 Bulk Price	
								単価 Price	数量 Quantity
LE-33-21	●	2D/3D	250	6	2.4	258	50233	¥2,200	5個~ ¥2,112
LE-33-22	●	2D/3D	145	3.5	0.7	133	50234	¥1,800	10個~ ¥1,728
LE-33-23	●	2D/3D	104	2.5	0.25	46	50235	¥1,550	10個~ ¥1,488

●: RoHS10指令対応品 ▲: RoHS10指令に対応可能です。

※大量のご注文は更にお安くなります。

電気錠
システム

ソレノイド
ロック

メカニカル
ロック

SOLENOID LOCKS