

# キースイッチ

## KEYSWITCHES



**S-300**  
黄銅製

### 特徴 Feature

鍵番号を共通にできます

PAT.PEND.

- C-133-1-300, C-134-1-300, C-332-1, C-332-2, KA-1140と鍵番号を共通にできます。
- The same key numbers are used for the C-133-1-300, C-134-1-300, C-332-1, C-332-2 and KA-1140.



S-300-E-1



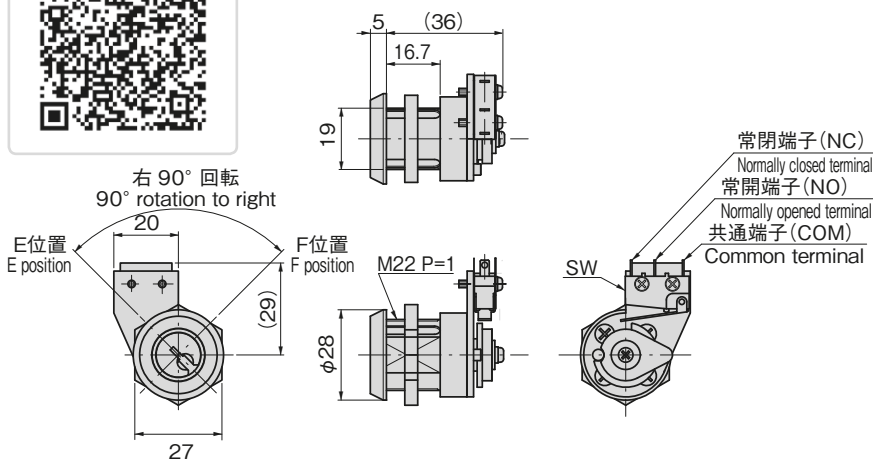
キーNo.300  
Key

- 仕様**
- 材質: 錠前/快削黄銅棒 (C3602BD) キー/黄銅板 (C3713P)
  - 表面仕上: 錠前/クロムめっき (MBCr) キー/ニッケルめっき
  - 鍵番号: 300
  - 付属品: キー2本
- 用途**
- 電源スイッチ
  - 標準在庫品
- 仕様**
- 定格: 電流定格表を参照してください。
  - 最小適用負荷: DC15V・0.1A (抵抗負荷)
  - 接触抵抗: 50mΩ以下 (初期値)
  - 絶縁抵抗: 100MΩ以上 (500VDC)
  - 耐電圧: (50/60Hz, 1分間)
    - 非連続端子間 AC1000V
    - 各端子と非連続金属部間 AC1500V
    - 各端子とアース間 AC1500V
  - 耐久性: 機械的 1,000万回以上  
電気的 5万回以上
  - 接点材料: 銀めっき
  - 使用周囲温度: -25~+85℃ (氷結しないこと)
  - 使用周囲湿度: 85%RH以下 (結露しないこと)
  - 耐振動: カタ振幅0.75mm  
10~55Hz 接点開離1ms以下
  - 耐衝撃: 294m/s<sup>2</sup>以上 (接点開離1ms以下)
- 備考**
- 鍵違いも製作致します。お問合せください。

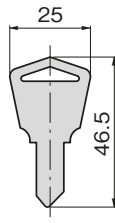
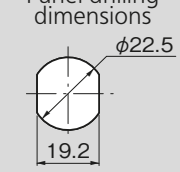
商品番号 Product No.	RoHS 10	CAD	鍵抜き位置 Key inserted/ removed position	製品質量(g) Mass	コード Code	単価 Price	量販価格 Bulk Price	
							数量 Quantity	単価 Price
S-300-90-E-1同番 keyed alike		2D	E	132	40633	¥3,300	5個~	¥3,168
S-300-90-EF-1同番 keyed alike		2D	E・F	132	40634	¥3,300	5個~	¥3,168

●: RoHS10指令対応品 ▲: RoHS10指令に対応可能です。 ※大量のご注文は更にお安くなります。

### 参考動画 Reference video



### パネル穴明け寸法 Panel drilling dimensions



### 電流定格 Current Ratings

接点電圧 Contact voltage	負荷の種類 Type of load	抵抗負荷 Resistance load	誘導負荷 Inductive load
AC 125[V]		5[A]	3[A]
AC 250[V]		5[A]	3[A]
DC 30[V]		5[A]	3[A]
DC 125[V]		0.4[A]	0.05[A]
最小適用負荷 DC 15[V] Minimum applicable load		0.1[A]	

### 接点構成表 Contact structures table

●印の位置は鍵が抜きできます。 Position of mark (●) shows that key can be inserted/removed.

商品番号 Product No.	鍵回転角度 Key turning angle	E位置 E position	F位置 F position
S-300-90-E-1 (1回路2接点型) (one-circuit-two-contact type)	E位置 E position 90° F位置 F position	● SW COM NO NC	SW COM NO NC
S-300-90-EF-1 (1回路2接点型) (one-circuit-two-contact type)	E位置 E position 90° F位置 F position	● SW COM NO NC	● SW COM NO NC

- Specifications**
- Material: Lock: Free-cutting brass rod (C3602BD) Key: Brass plate (C3713P)
  - Finish: Lock: Chrome plating (MBCr) Key: Nickel plating
  - Key number: 300
  - Accessories: Two keys
- Specific use**
- Power switch
  - Rating: See Current Ratings table.
  - Minimum applicable load: DC15V 0.1A (resistance load)
  - Contact resistance: 50mΩ or less (default)
  - Insulation resistance: 100MΩ or more (500VDC)
  - Withstand voltage: (50/60Hz, 1 minute)
    - Across noncontinuous terminals: AC1000V
    - Between terminals and noncontinuous metal components: AC1500V
    - Between terminals and ground: AC1500V
  - Durability: At least 10 million uses (mechanical) At least 50,000 uses (electrical)
  - Contact material: Silver plate
  - Ambient temperature: -25°C to 85°C (without freezing)
  - Operating humidity: 85% RH or less (condensation-free)
  - Vibration resistance: Vibration amplitude: 0.75mm 10 to 55 Hz, contact separation of 1ms or less
  - Shock resistance: 294m/s<sup>2</sup> or more (contact separation of 1ms or less)