



K

重畳用  
キャスター

キャスター

双輪  
キャスター

緩衝器付  
キャスター

アジャスター付  
キャスター

戸車

ボール  
キャスター

モニター  
アーム

レベル  
アジャスター

ペダル  
ロック

ステップ

スライド  
レール

K-800-7・K-807-2 モニターアーム

K-800-7  
鉄製

# 車両用モニターアーム

## IN-VEHICLE MONITOR ARM

VESA規格75mm×75mm／100mm×100mmに対応  
振動に強いモニターアーム!

Compatible with VESA standard 75×75 mm/100×100 mm  
Vibration-resistant monitor arm!



K-800-7

### 特徴 Feature

- 可動部固定機構付きで振動に強い構造です。
- VESA規格に対応。
- K-800-4の機能簡素化製品。
- Vibration-resistant structure with lock for moving parts.
- Complies with VESA standards.
- Product is same as K-800-4 with simplified capabilities.

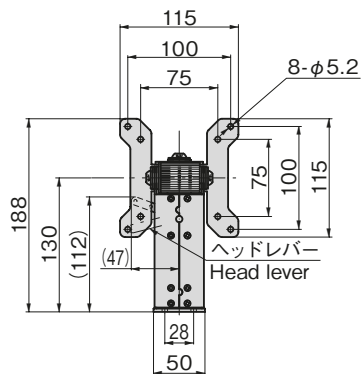
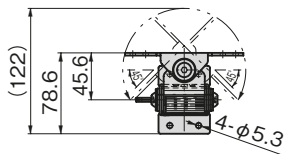
- 仕様 ● 材質：熱間圧延鋼板 (SPHC)  
● 表面仕上：電着塗装 (ブラック)  
● 想定モニター重量：3kg
- 納期 ● 標準品・・・納期お問合せください
- 備考 ● 取付け用ブラケットなども状況に合わせて製作致します。

- Specifications ● Material: Hot rolled steel plate (SPHC)  
● Finish: Electrodeposition (black)  
● Presumption monitor weight: 3kg
- Remarks ● Brackets can also be made to meet mounting requirements.

商品番号 Product No.	RoHS 10 CAD	コード Code	単価 Price	量販価格 Bulk Price	
				数量 Quantity	単価 Price
K-800-7		31840	¥15,000	4個～	¥14,400

●: RoHS10指令対応品 ▲: RoHS10指令に対応可能です。 ※大量のご注文は更にお安くなります。

[K-800-7]



回転角度 180°  
Turning angle  
approximately 180°

