



K-800-5
ステンレス製

K-800-6
アルミニウム製

VESA規格75mm×75mm/100mm×100mmに対応
振動に強いモニターアーム!

Compatible with VESA standard 75×75 mm/100×100 mm
Vibration-resistant monitor arm!

PAT.



K-800-5



K-800-6

特徴 Feature

- 可動部固定機構付きで振動に強い構造です。
- VESA規格に対応。
- 左右の首振りは約270°で15°きざみにクリック感を持たせています。
- アーム全体の仰角調整は「ヘッドレバー」を操作し固定、解除を行ってください。10度刻みに設定できますので、設定したい位置が決まったらアームをわずかに上下に振り、ヘッドレバーが噛み合う場所を探りながら固定させてください。(K-800-5/6)
- Vibration-resistant structure with lock for moving parts.
- Complies with VESA standards.
- Can be swung left or right approximately 270° with clicks every 15°.
- Operate then lock or unlock the "head lever" to adjust the elevation of the entire arm. Can be set in 10° increments; once in desired position, tilt arm up or down slightly to find where the head lever engages, and then lock.(K-800-5/6)

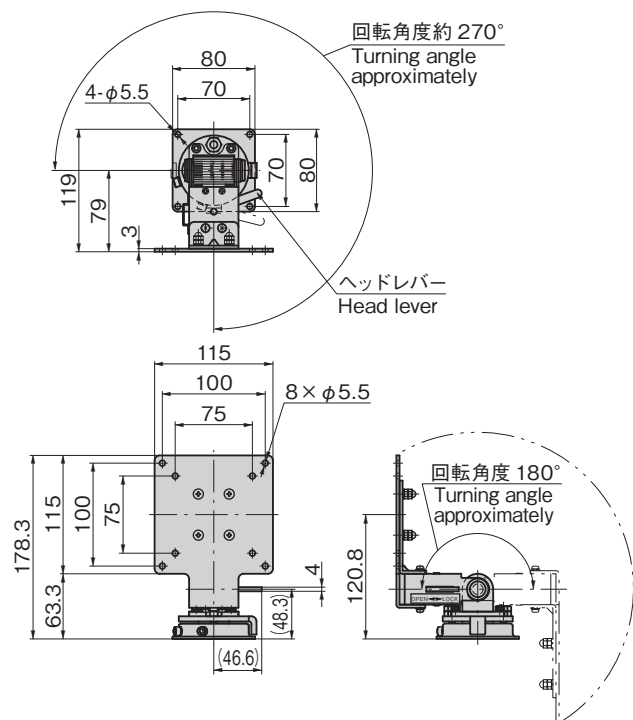
仕様	● 材質: K-800-5/冷間圧延ステンレス鋼板(SUS304) K-800-6/アルミニウム
	● 表面仕上:焼付塗装(ブラック) ● 想定モニター重量:3kg
納期	● 標準品・・・納期お問合せください
備考	● 取付け用ブラケットなども状況に合わせて製作します。

Speci- fications	● Material: K-800-5: Cold Rolled Stainless Steel Sheet (SUS304) K-800-6: Aluminum
	● Finish: Baked (black)
	● Presumption monitor weight: 3kg

商品番号 Product No.	RoHS 10	コード Code	単価	量販価格	
				数量	単価
K-800-5		31839			
K-800-6		31838			

●: RoHS10指令対応品 ▲: RoHS10指令に対応可能です。 ※大量のご注文は更にお安くなります。

[K-800-5]



[K-800-6]

