

K-800-7

鉄製

モニターアーム
車両用モニターアーム
IN-VEHICLE MONITOR ARM

K

キャスター・アジャスター
スライドレール

VESA規格75mm×75mm／100mm×100mmに対応
振動に強いモニターアーム!
Compatible with VESA standard 75×75 mm/100×100 mm
Vibration-resistant monitor arm!



K-800-7

特徴 Feature

- 可動部固定機構付きで振動に強い構造です。
- VESA規格に対応。
- K-800-4の機能簡素化製品。
- Vibration-resistant structure with lock for moving parts.
- Complies with VESA standards.
- Product is same as K-800-4 with simplified capabilities.

仕様

- 材質：熱間圧延鋼板 (SPHC)
- 表面仕上：電着塗装 (ブラック)
- 想定モニター重量：3kg

納期

- 標準品・・・納期お問合せください

備考

- 取付け用ブラケットなども状況に合わせて製作します。

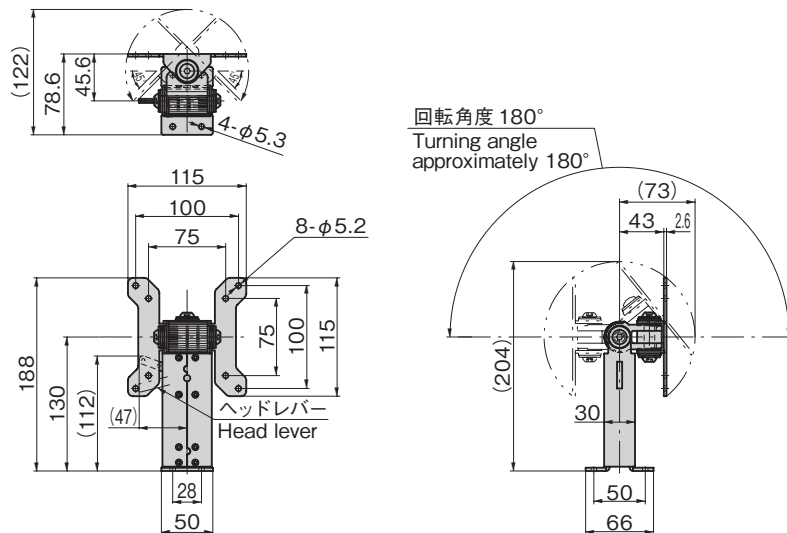
Specifications

- Material: Hot rolled steel plate (SPHC)
- Finish: Electrodeposition (black)
- Presumption monitor weight: 3kg

商品番号 Product No.	RoHS 10	コード Code	単価	量販価格	
				数量	単価
K-800-7		31840	¥15,000	4個～	¥14,400

● : RoHS10指令対応品 ▲ : RoHS10指令に対応可能です。 ※大量のご注文は更にお安くなります。

〔K-800-7〕



重量用
キャスター

キャスター

双輪
キャスター

緩衝器付
キャスター

アジャスター付
キャスター

戸車

ボール
キャスター

MONITOR ARMS

モニター
アーム

レベル
アジャスター

ペダル
ロック

ステップ

スライド
レール